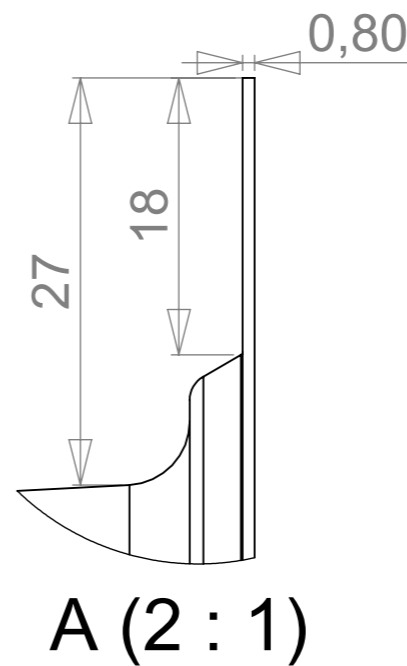
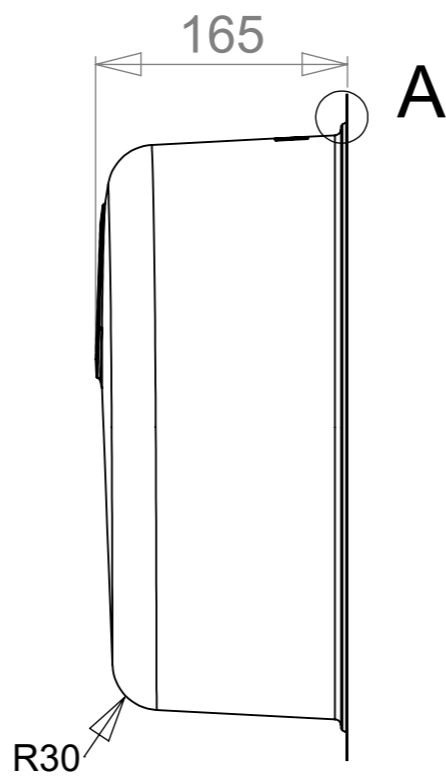
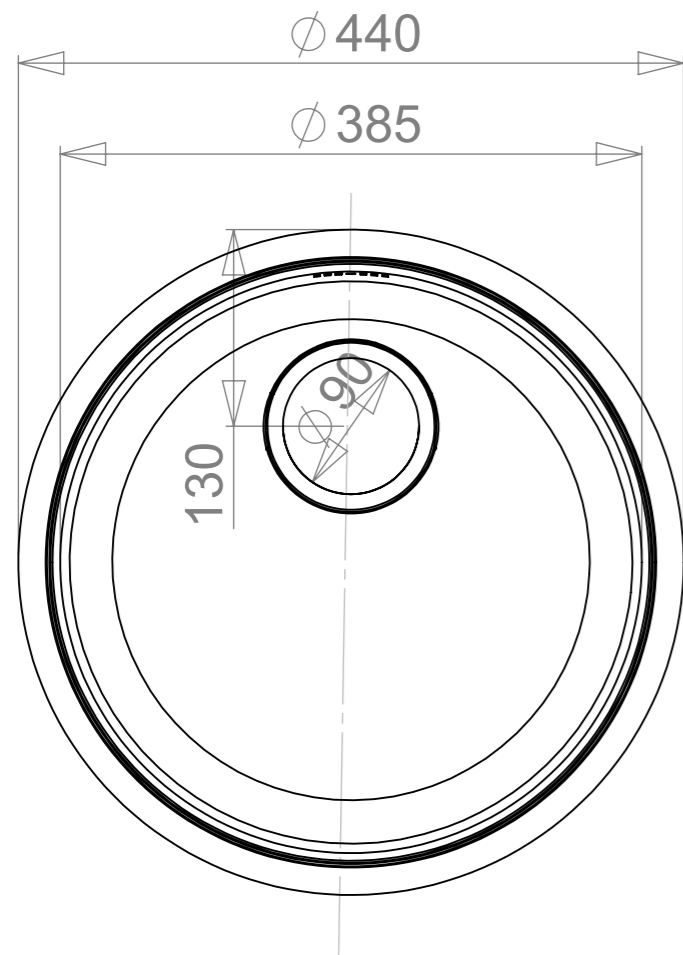
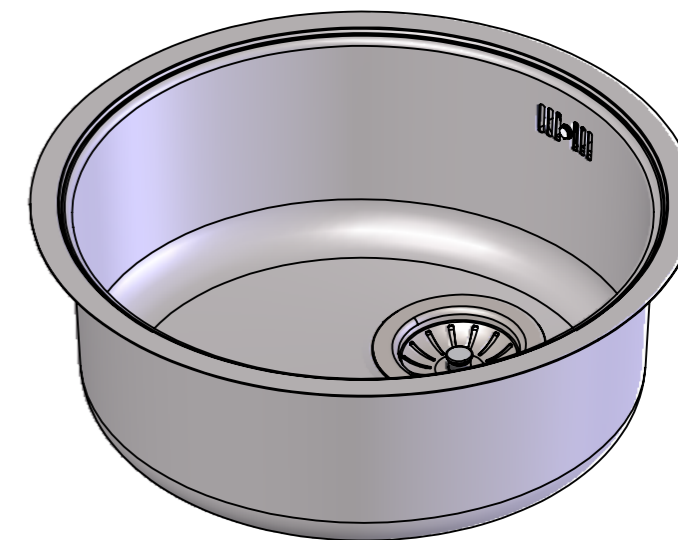


MAIN DIMENSIONS



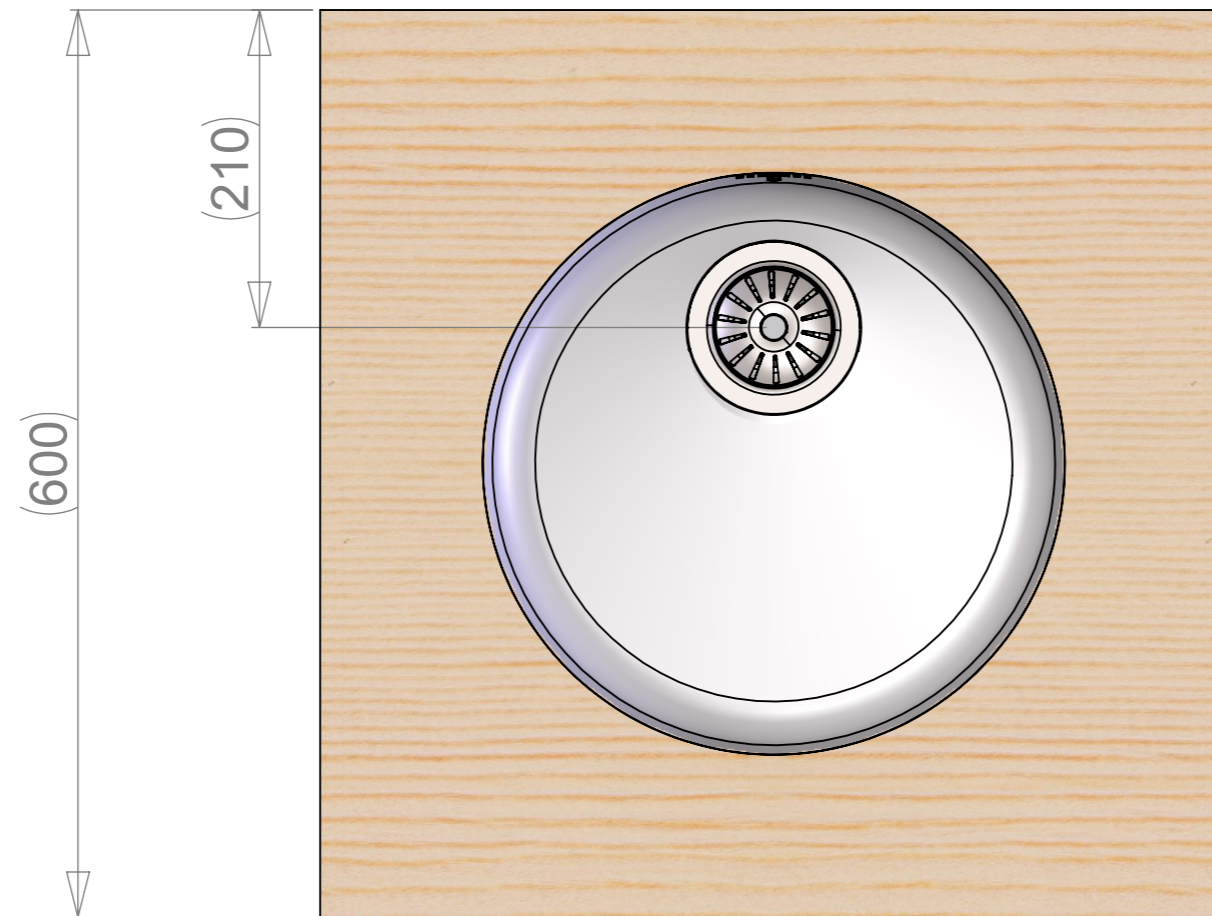
A (2 : 1)



REVISION	Muutos	Pvm	AUTHOR
A		8.4.2019	villes+

	Massa	Yleistoleranssi	Suunnittelija	Pvm
	kg		VS	26.03.2019
	Mittakaava	Nimike	Tarkastaja	Pvm
	A3 1:5			
	Nimitys	Piirustusnumero	Sivu	
	T-38U	18237	1/6	
Technical Data Sheet			Rev	A

WORKTOP ASSEMBLY



	Massa	kg	Yleistoleranssi	Suunnittelija	Pvm
	Mittakaava	A3	1:5	Nimike	Pvm
 www.stala.com	Nimitys		Piirustusnumero	Sivu	Rev
	T-38U		18237	2/6	A
Technical Data Sheet					

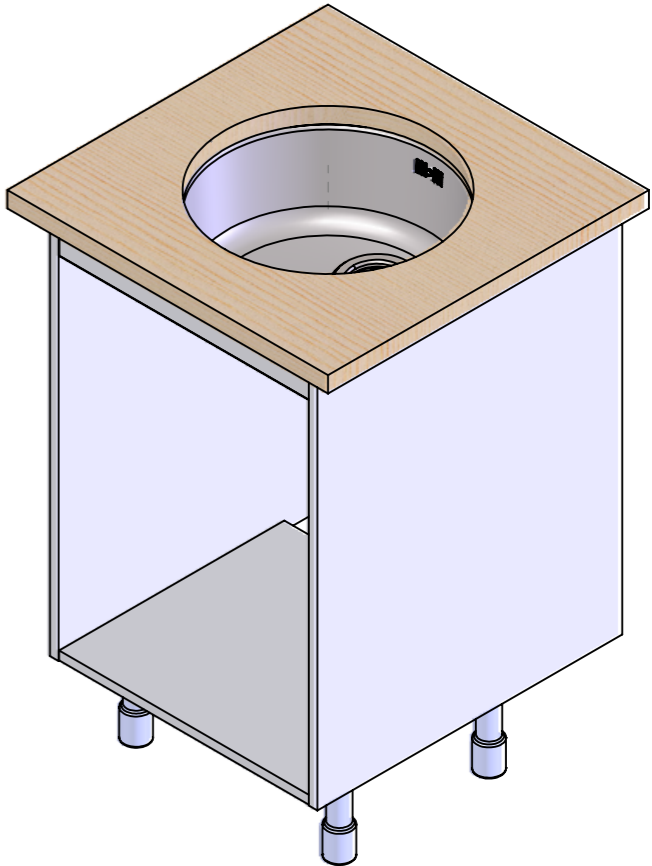
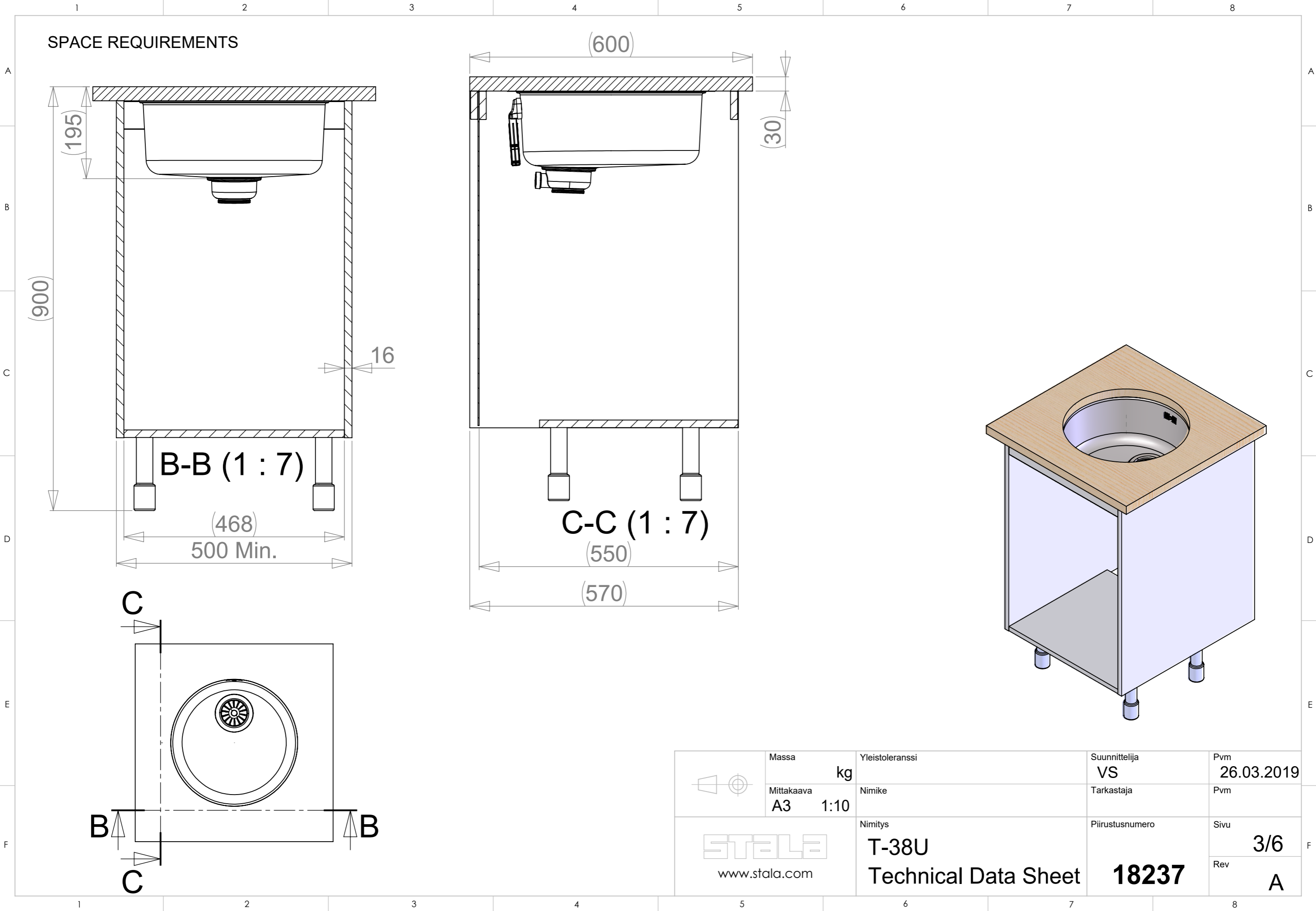
18237

26.03.2019

2/6

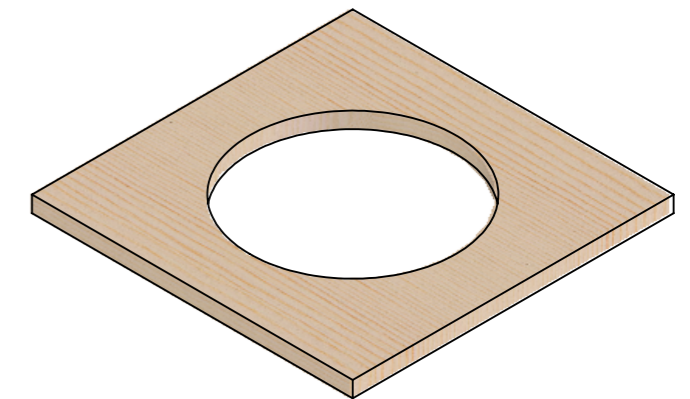
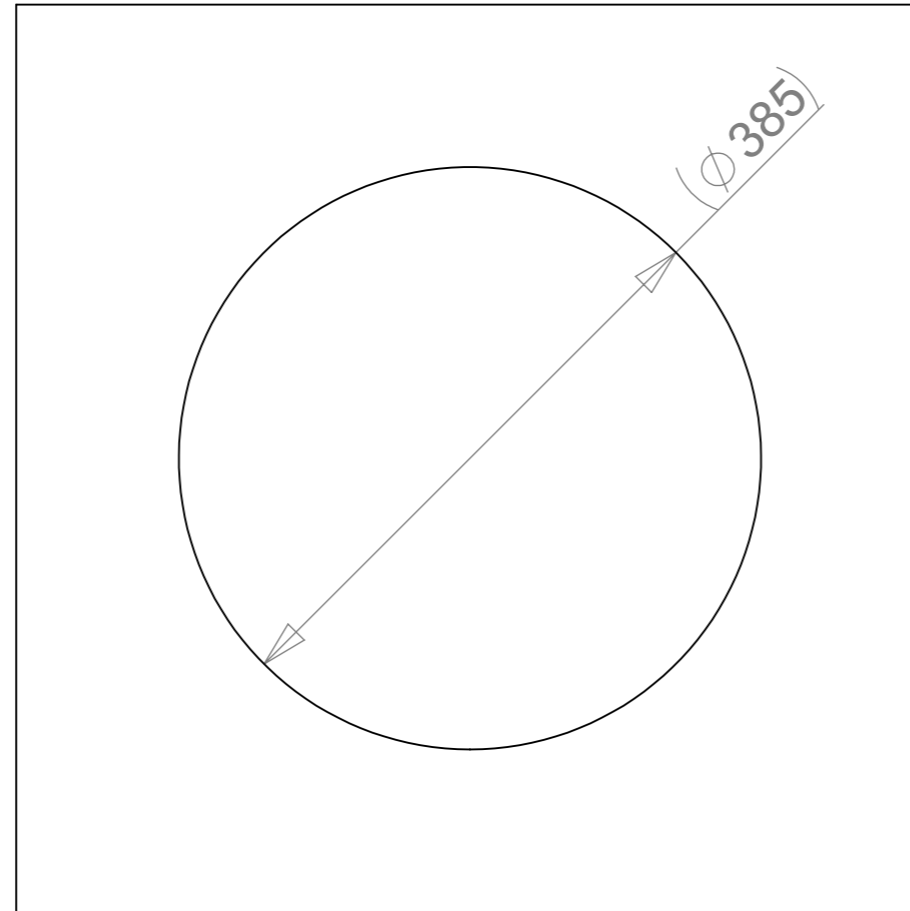
A

SPACE REQUIREMENTS





	Massa	Yleistoleranssi	Suunnittelija	Pvm
	kg		VS	26.03.2019
	Mittakaava	Nimike	Tarkastaja	Pvm
	A3 1:10			
	Nimitys	Piirustusnumero	Sivu	
	T-38U	18237	3/6	
Technical Data Sheet			Rev	A

EXAMPLE
CUT-OUT FOR UNDERMOUNT



N.B.
EACH MANUFACTURER IS RESPONSIBLE
FOR INSTALLATION MEASUREMENTS
FOR UNDERMOUNTING!

	Massa	Yleistoleranssi	Suunnittelija	Pvm
	kg		VS	26.03.2019
	Mittakaava	Nimike	Tarkastaja	Pvm
	A3 1:5			
 www.stala.com	Nimitys	Piirustusnumero	Sivu	
	T-38U Technical Data Sheet	18237	4/6	
			Rev	A

