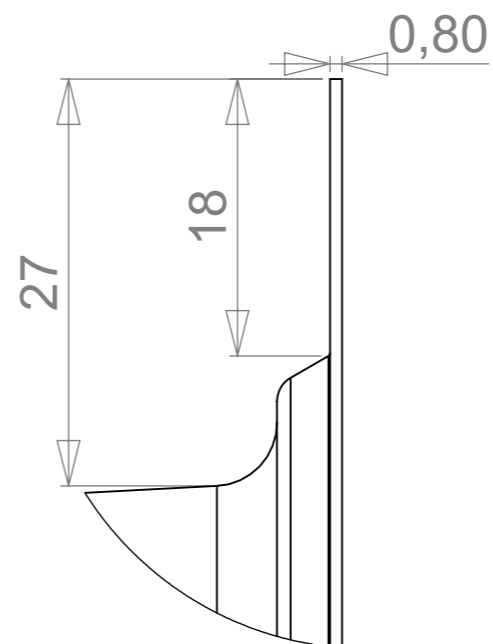
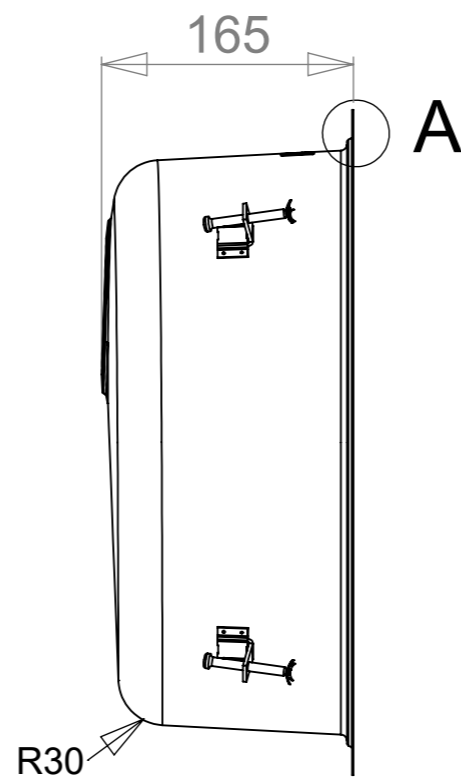
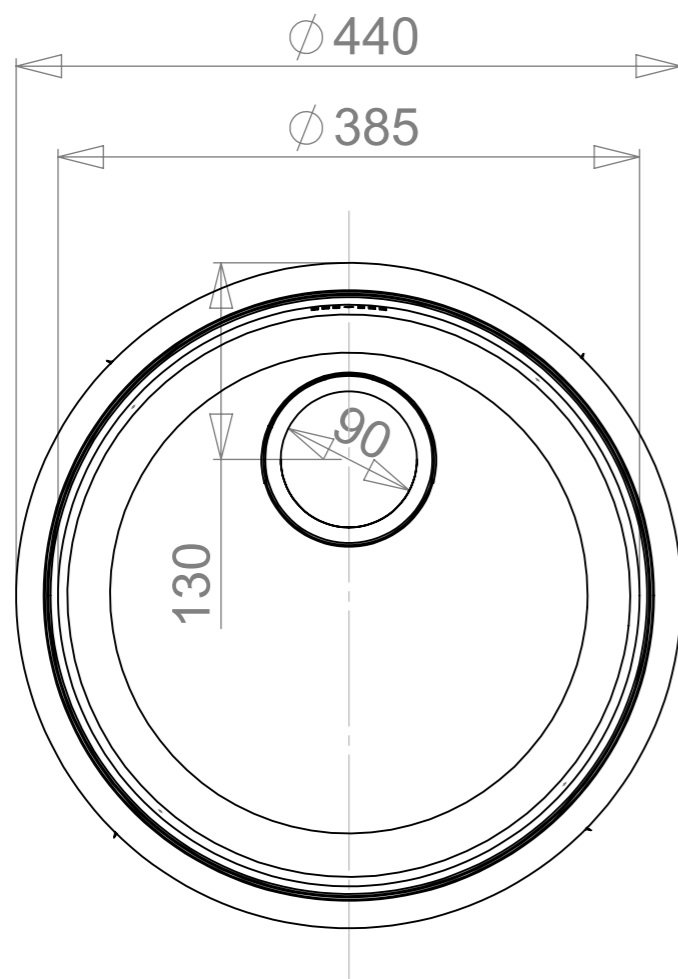
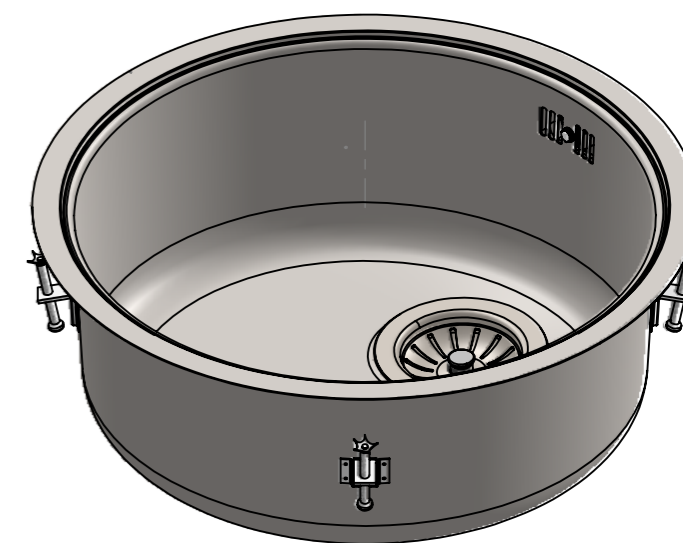


MAIN DIMENSIONS



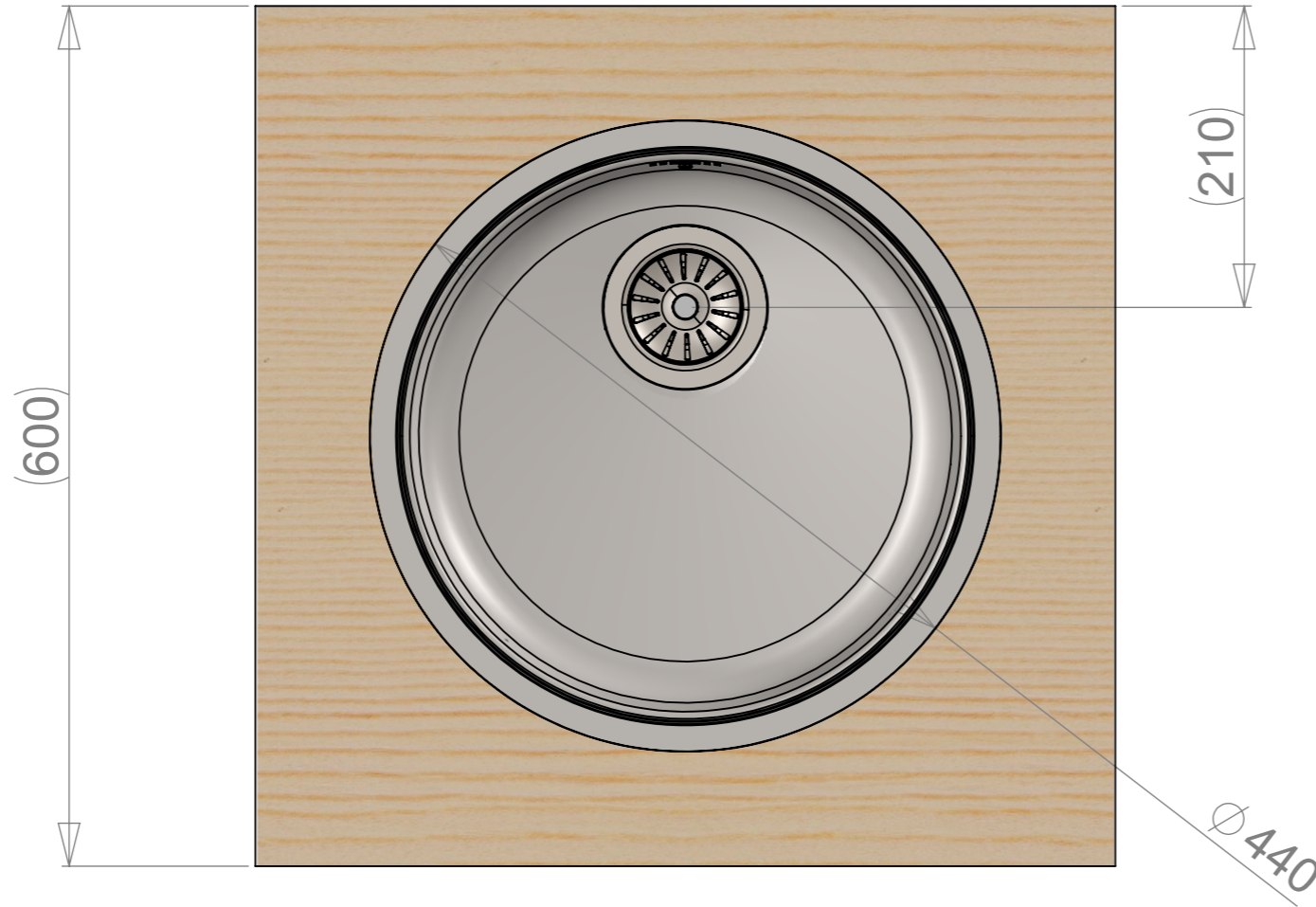
A (2 : 1)



REVISION	Muutos	Pvm	AUTHOR
A		8.4.2019	villes+

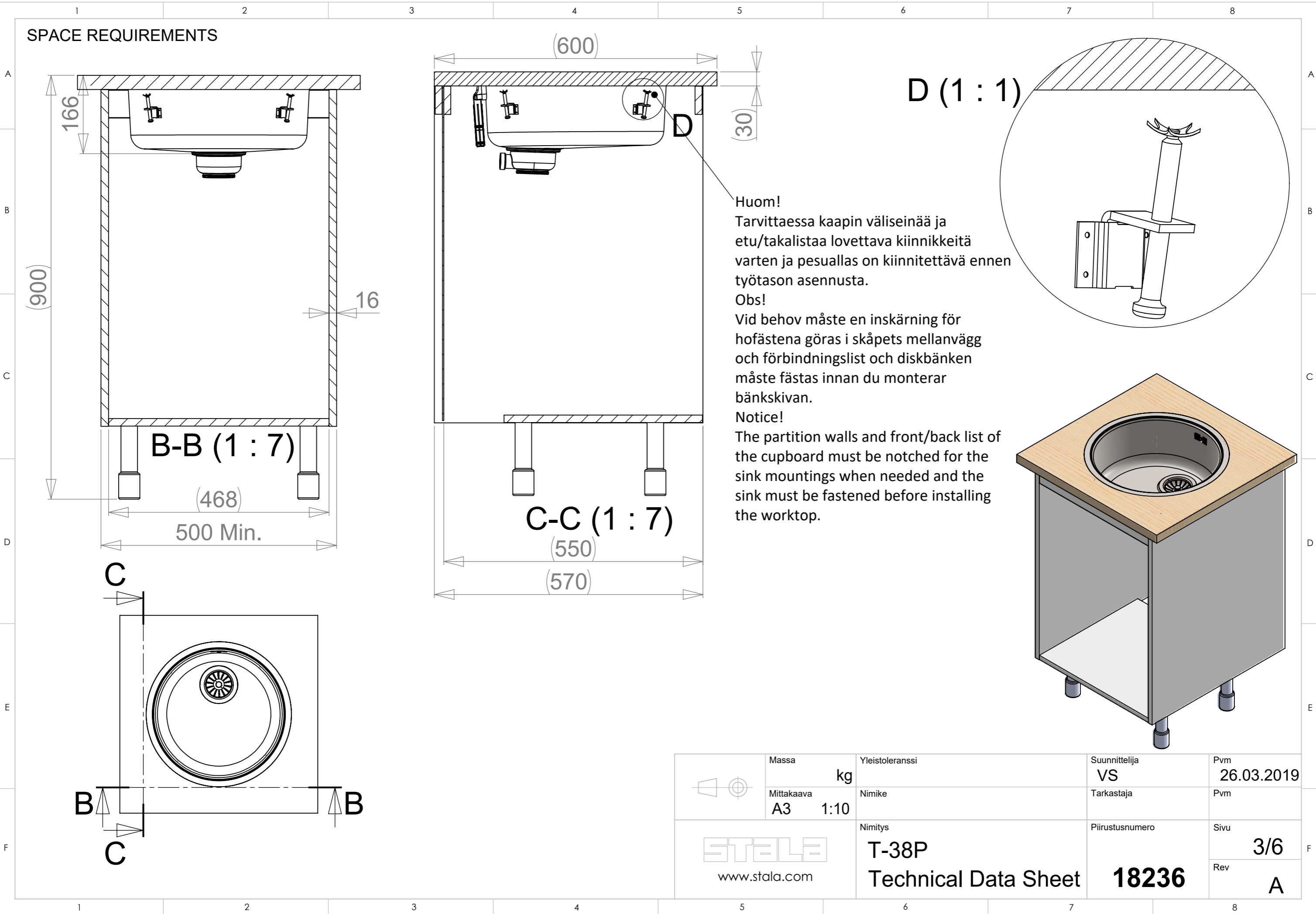
	Massa	Yleistoleranssi	Suunnittelija	Pvm
	kg		VS	26.03.2019
 www.stala.com	Mittakaava	Nimike	Tarkastaja	Pvm
	A3 1:5			
 www.stala.com	Nimitys	Piirustusnumero	Sivu	
	T-38P	18236	1/6	
Technical Data Sheet			Rev	A

WORKTOP ASSEMBLY



	Massa	kg	Yleistoleranssi	Suunnittelija	Pvm
	Mittakaava	A3	1:5	Nimike	Pvm
 www.stala.com	Nimitys		Piirustusnumero	Sivu	
	T-38P		18236	2/6	
Technical Data Sheet			Rev	A	

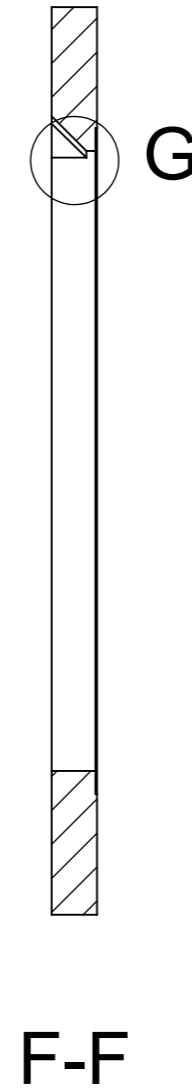
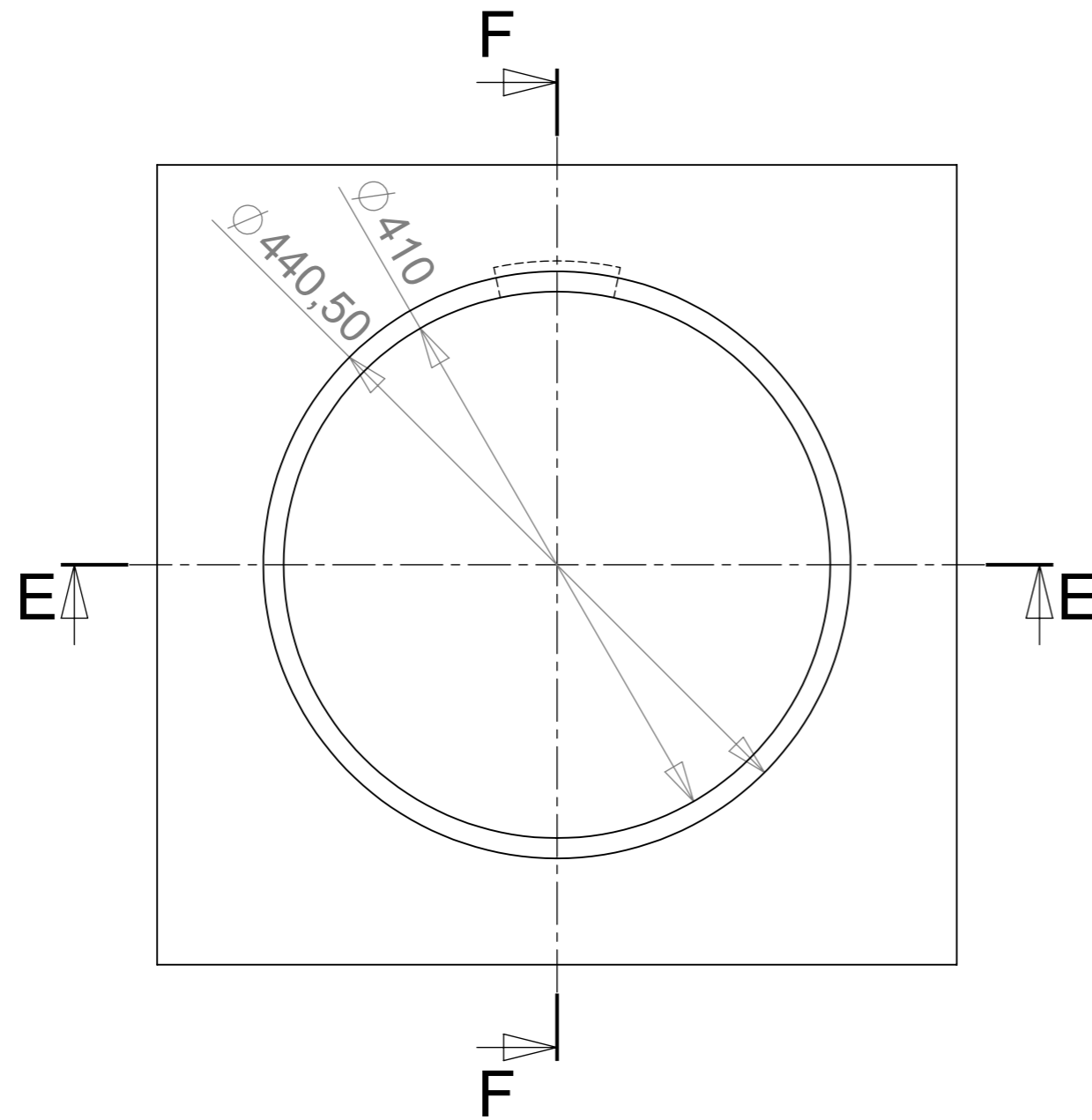
SPACE REQUIREMENTS



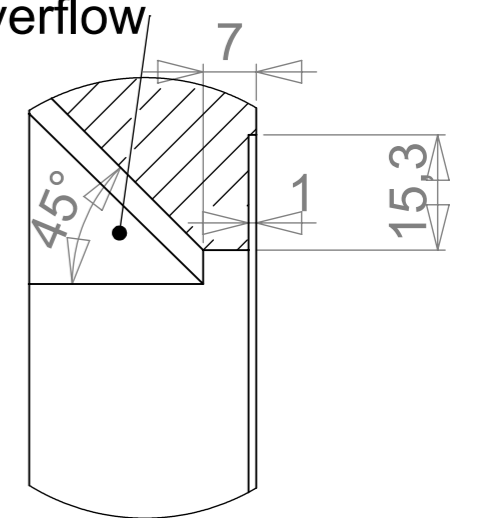
Huom!
 Tarvittaessa kaapin väliseinää ja etu/takalistaa lovetettava kiinnikkeitä varten ja pesuallas on kiinnitettävä ennen työtason asennusta.
 Obs!
 Vid behov måste en inskärning för hofästena göras i skåpets mellanvägg och förbindningslist och diskbänken måste fästas innan du monterar bänkskivan.
 Notice!
 The partition walls and front/back list of the cupboard must be notched for the sink mountings when needed and the sink must be fastened before installing the worktop.

	Massa	Yleistoleranssi	Suunnittelija	Pvm
	kg		VS	26.03.2019
	Mittakaava	Nimike	Tarkastaja	Pvm
	A3 1:10			
	Nimitys	Piirustusnumero	Sivu	
	T-38P	18236	3/6	
Technical Data Sheet			Rev	A

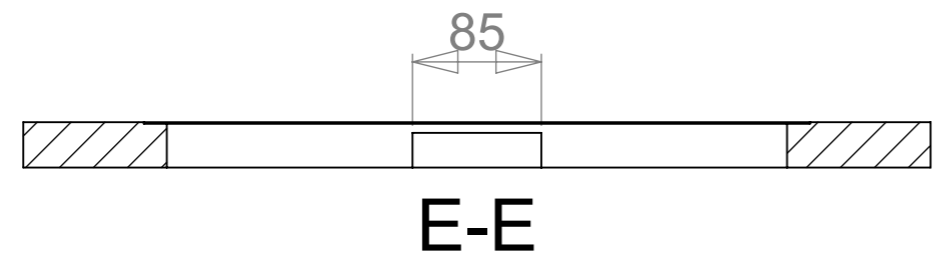
CUT-OUT





Cut out for overflow



G (1 : 1)



	Massa kg	Yleistoleranssi	Suunnittelija VS	Pvm 26.03.2019
	Mittakaava A3 1:5	Nimike	Tarkastaja	Pvm
 www.stala.com	Nimitys T-38P	Piirustusnumero 18236	Sivu 4/6	Rev A
	Technical Data Sheet			

