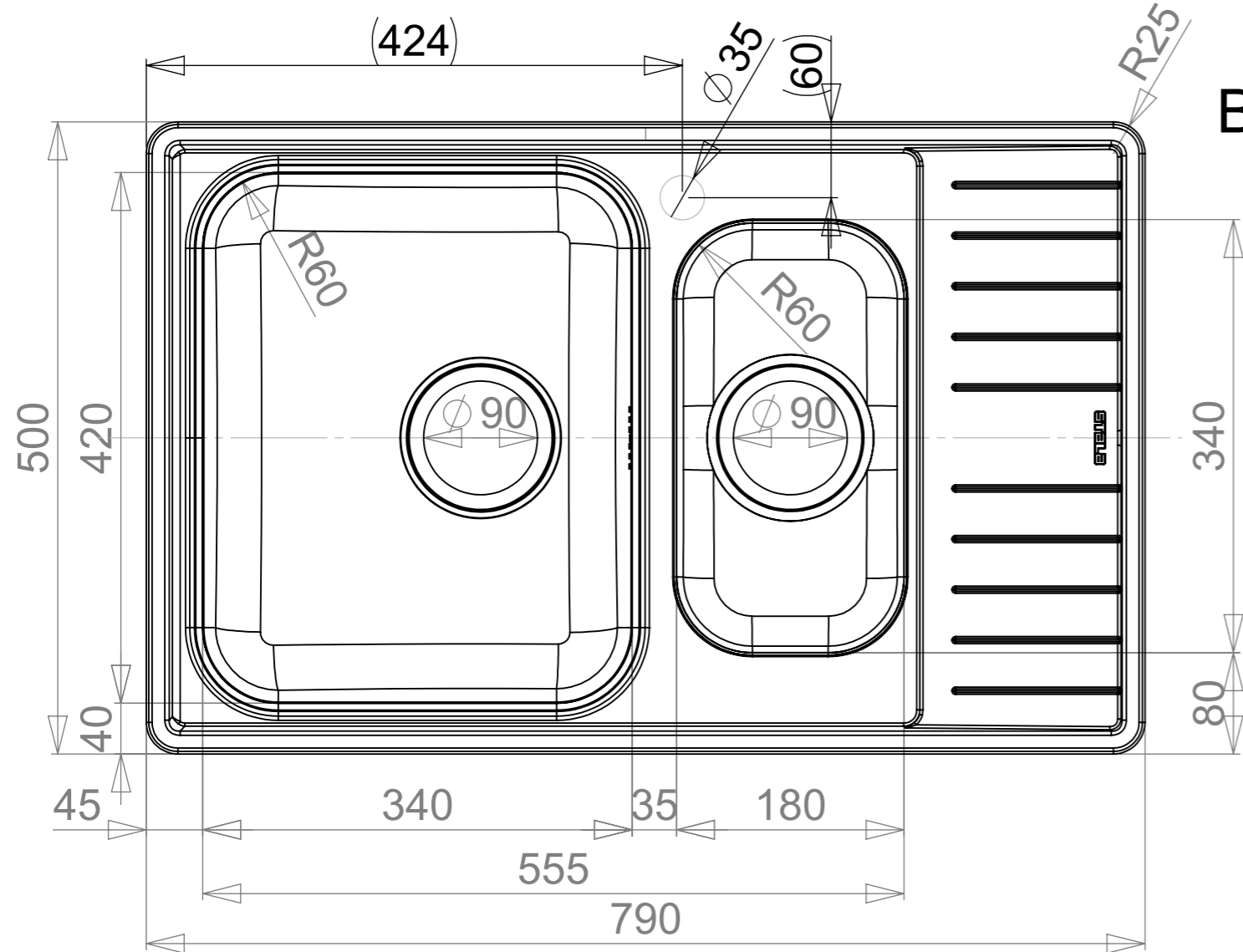
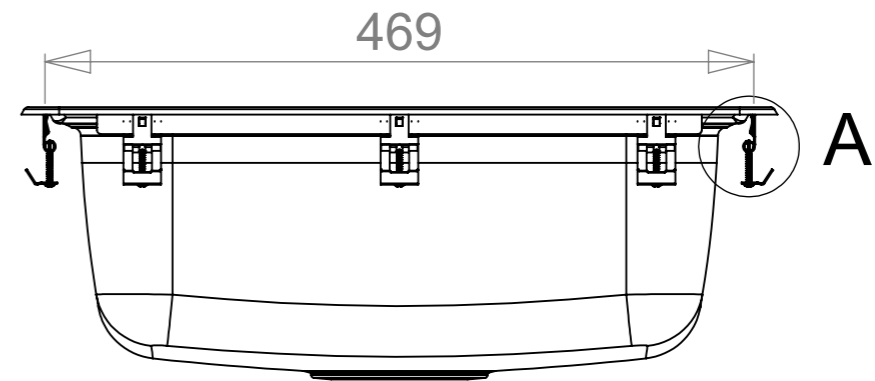
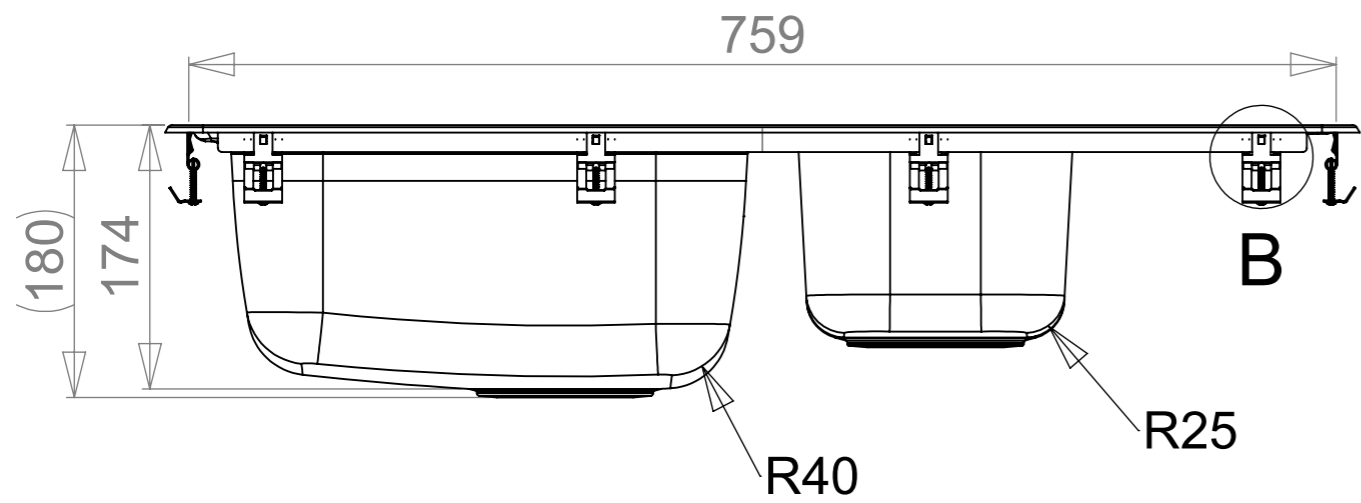
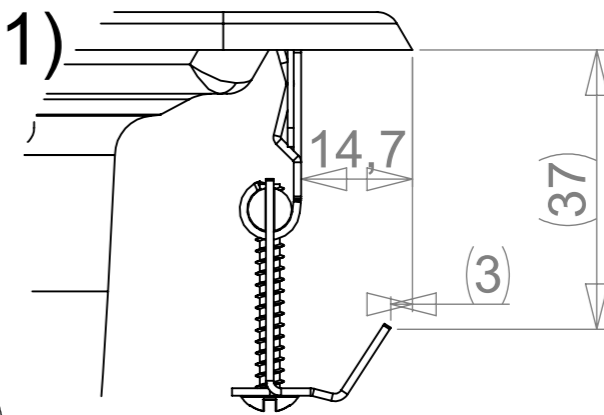


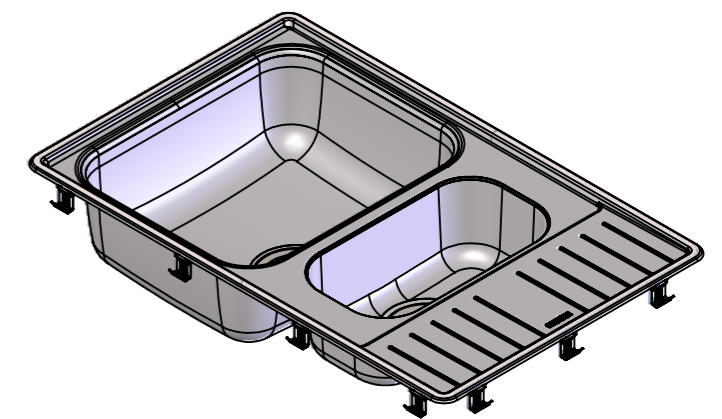
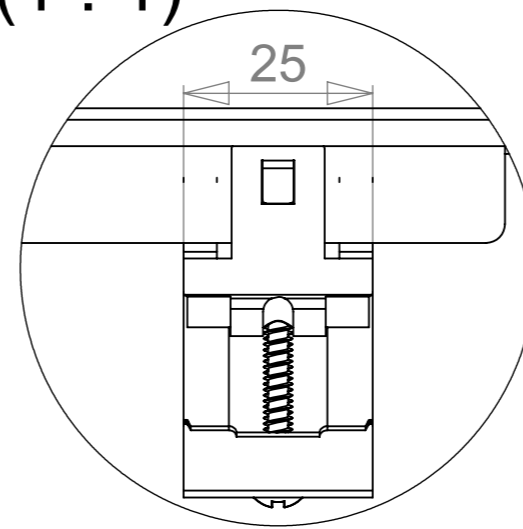
MAIN DIMENSIONS




A (1 : 1)



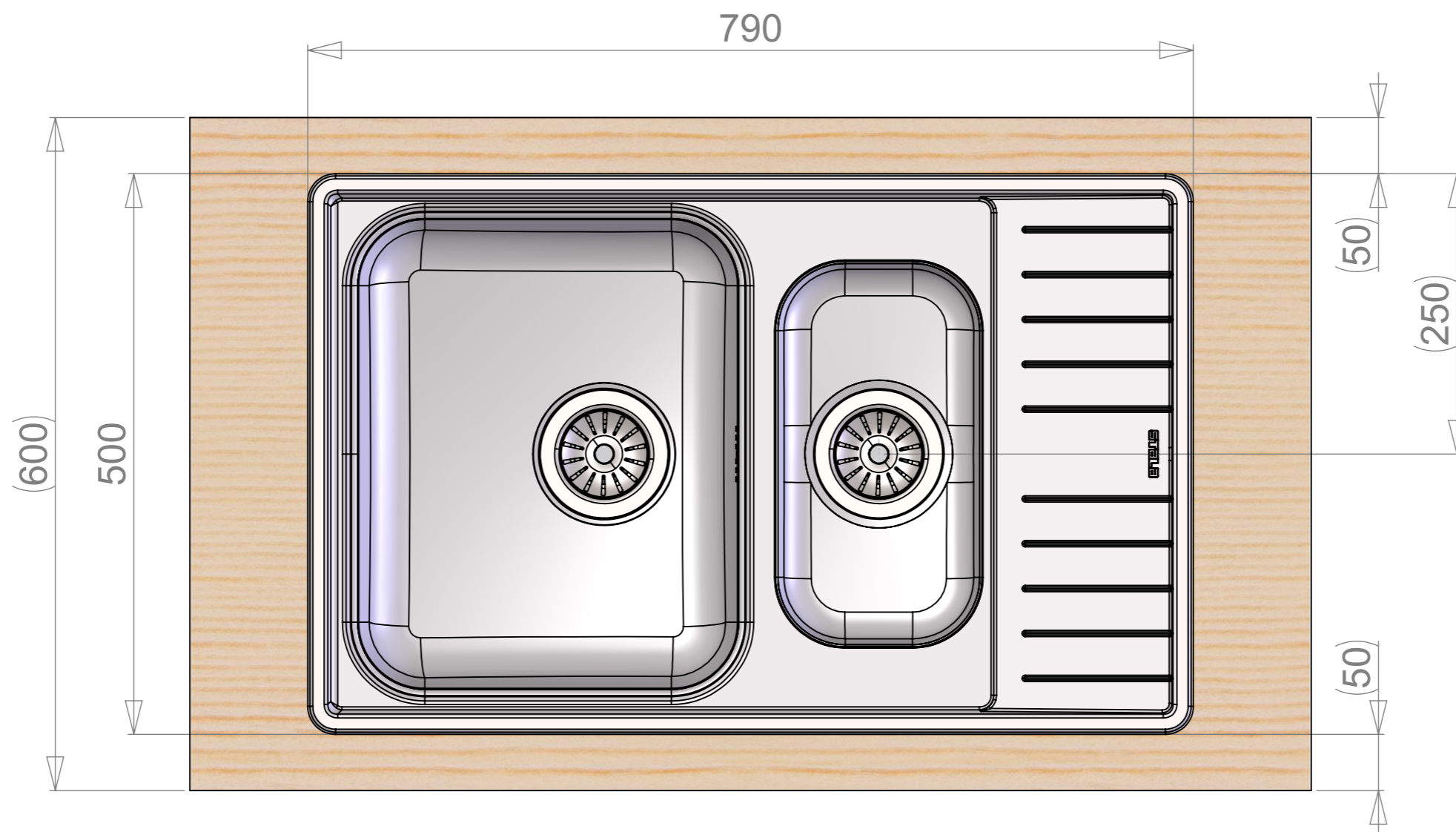
B (1 : 1)



REVISION	Muutos	Pvm	AUTHOR
--04	Monoblock update	8.4.2016	jaripe+
A		24.1.2019	villes+
B		24.1.2019	villes+

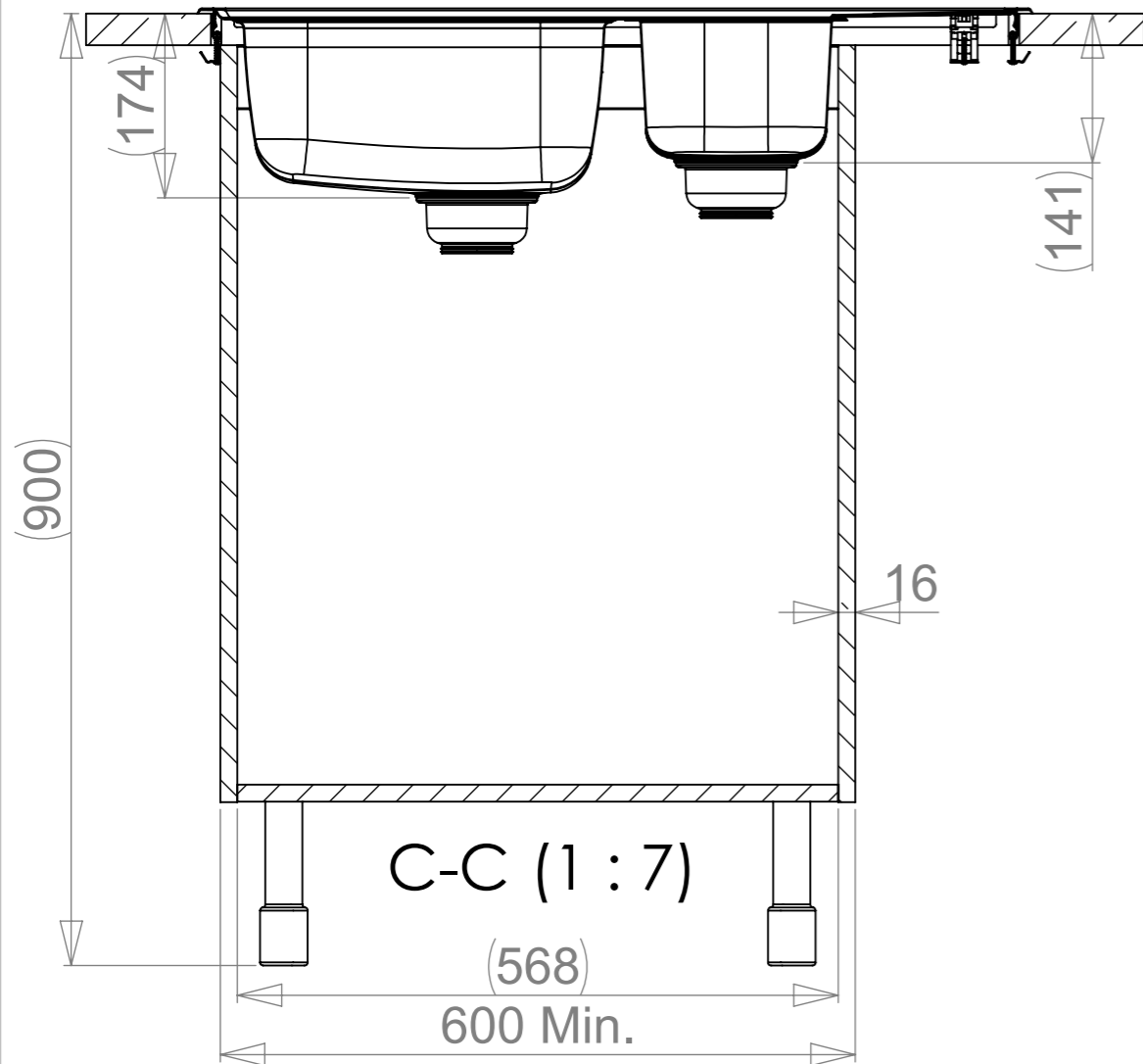
 www.stala.com	Massa 29.90 kg	Yleistoleranssi Nimike	Suunnittelija JP	Pvm 11.01.2016
	Mittakaava A3 1:5	Nimitys L40-17S_4	Tarkastaja	Pvm
Technical Data Sheet			Piirustusnumero 16270	Sivu 1/6
				Rev B

WORKTOP ASSEMBLY



	Massa 29.90 kg	Yleistoleranssi	Suunnittelija JP	Pvm 11.01.2016
	Mittakaava A3 1:5	Nimike	Tarkastaja	Pvm
 www.stala.com	Nimitys L40-17S_4	Piirustusnumero 16270	Sivu 2/6	
	Technical Data Sheet		Rev B	

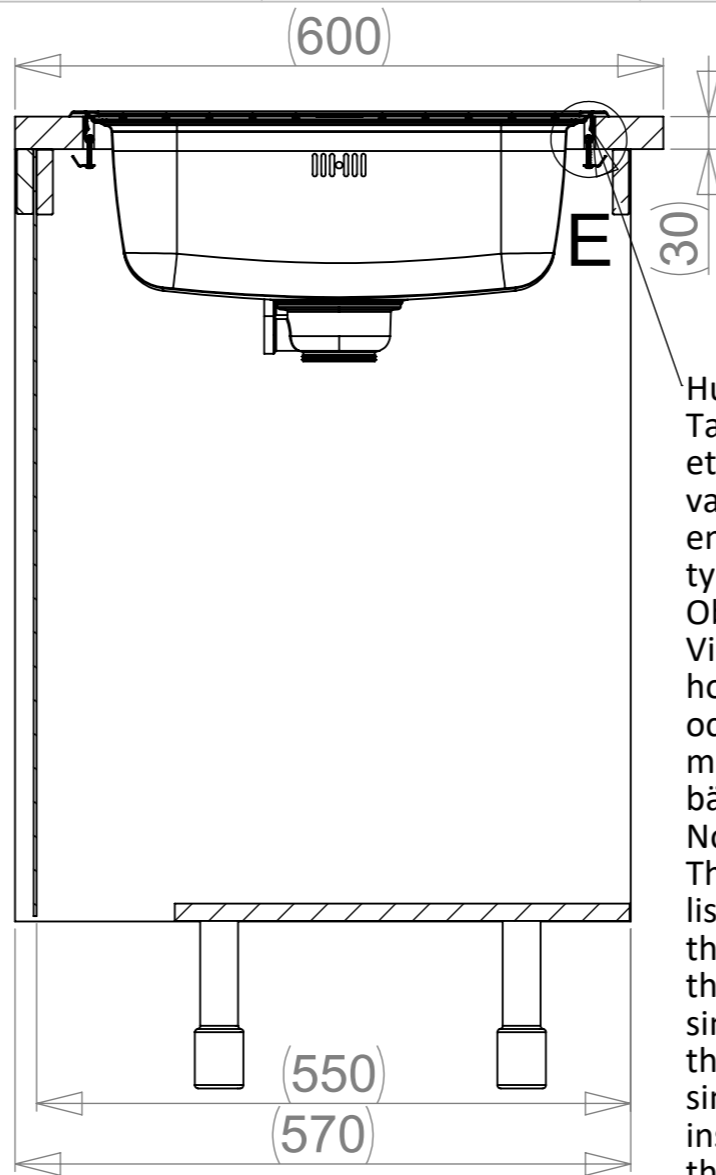
SPACE REQUIREMENTS



C-C (1 : 7)

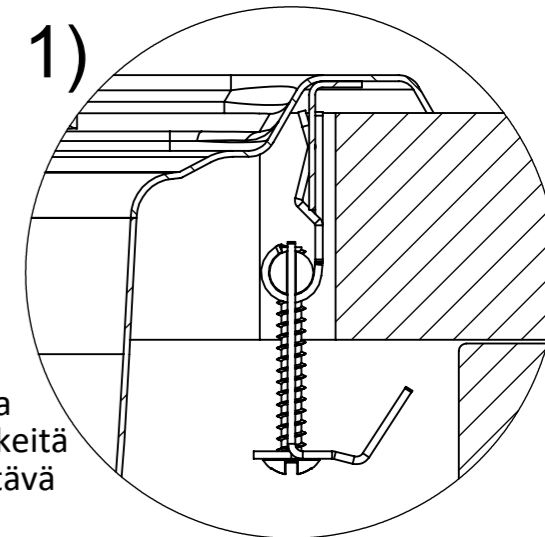
(568)

600 Min.



D-D (1 : 7)

E (1 : 1)



Huom!

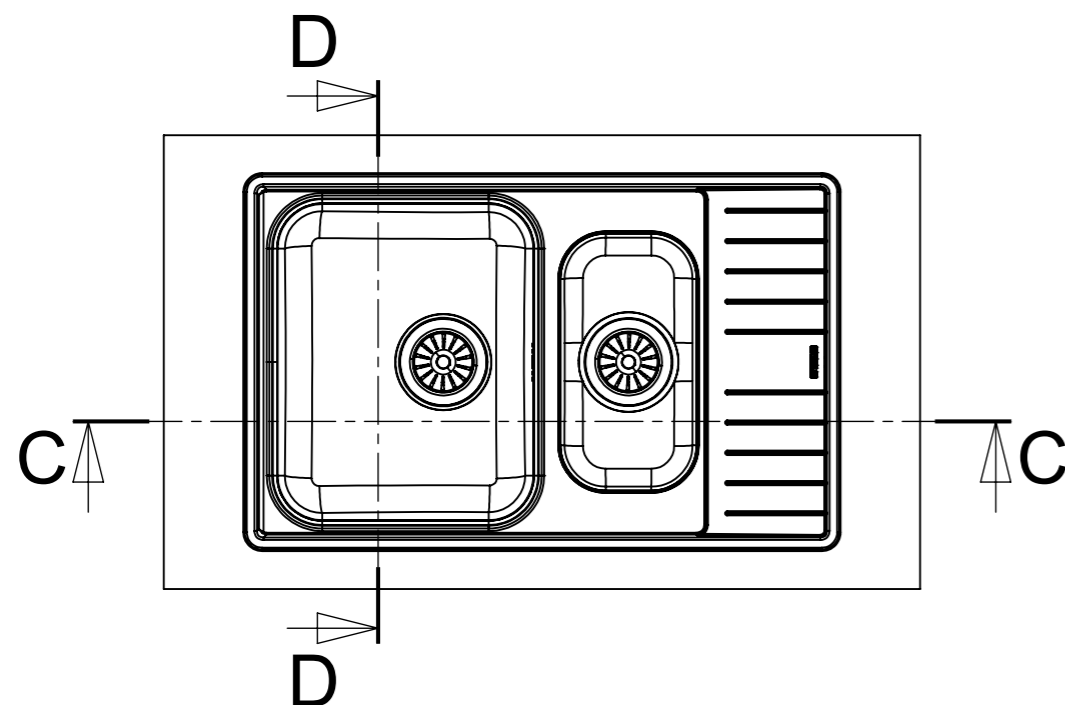
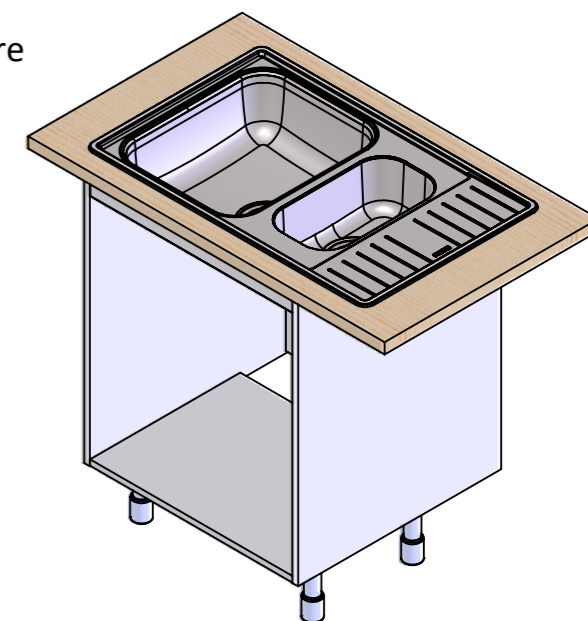
Tarvittaessa kaapin väliseinää ja etu/takalistaa lovetettava kiinnikkeitä varten ja pesuallas on kiinnitettävä ennen työtason asennusta.

Obs!

Vid behov måste en inskärning för hofästena göras i skåpets mellanvägg och förbindningslist och diskbänken måste fästas innan du monterar bänkskivan.

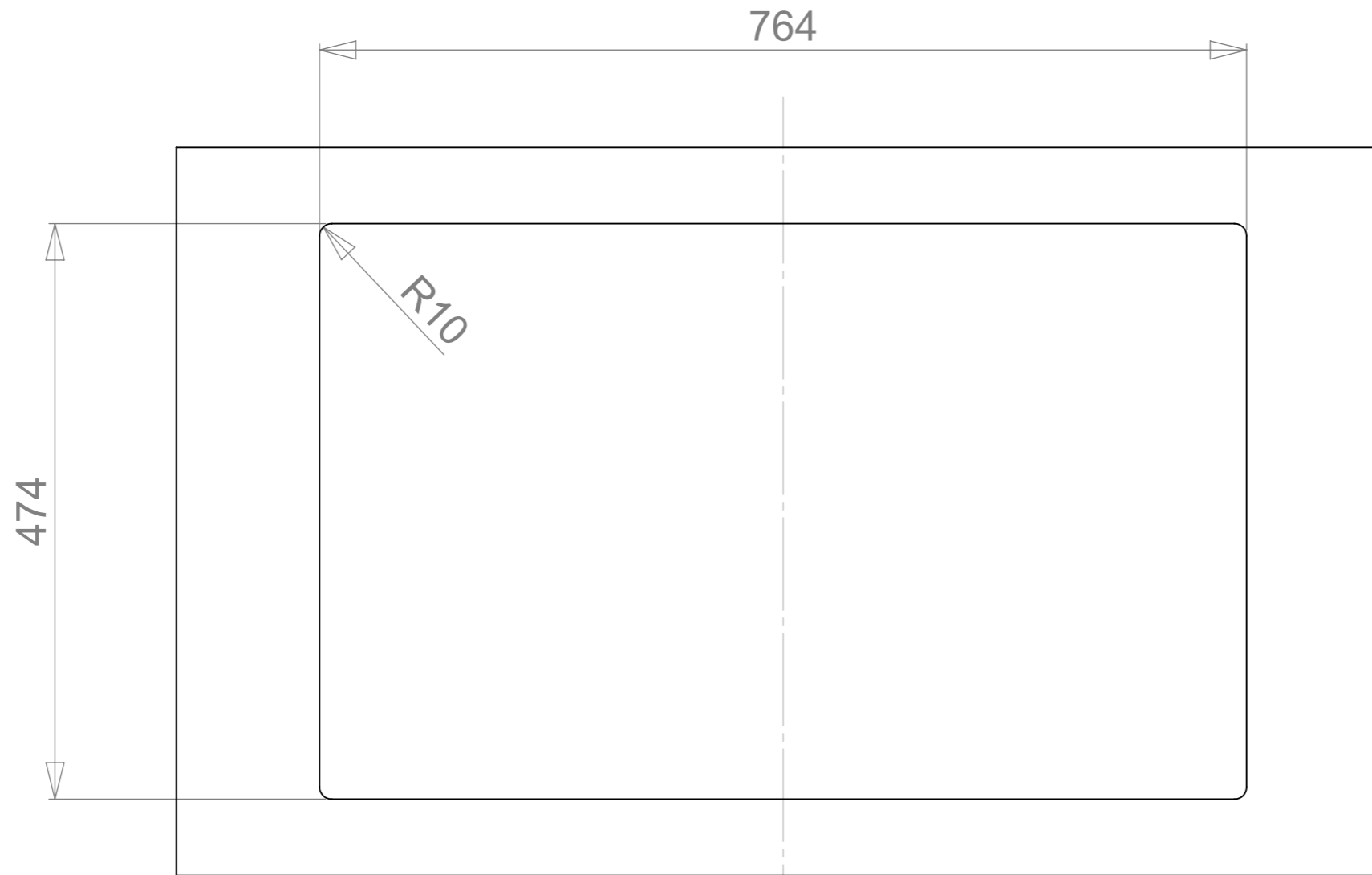
Notice!

The partition walls and front/back list of the cupboard must be notched for the sink mountings when needed and the sink must be fastened before installing the worktop.

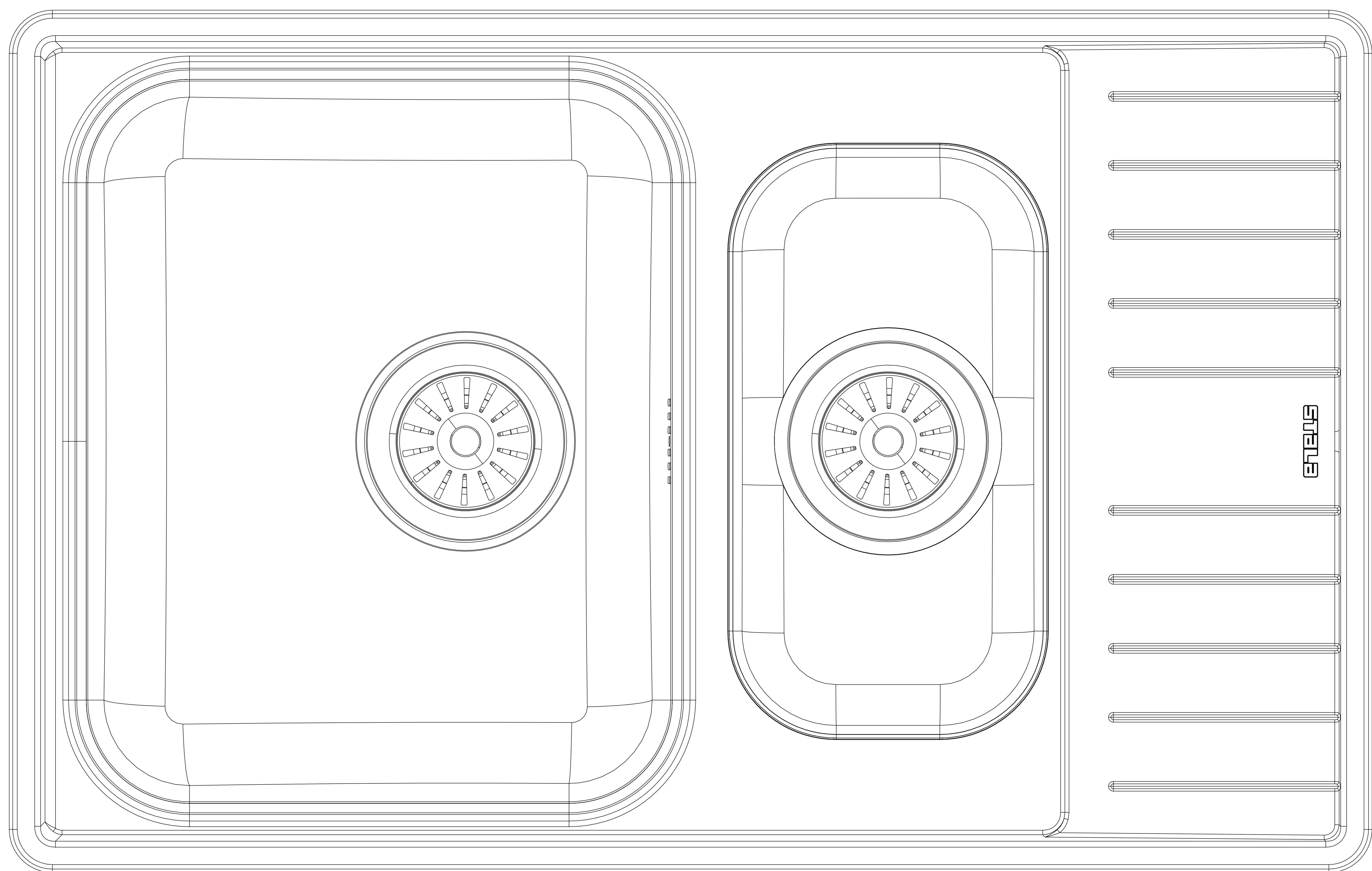


	Massa	Yleistoleranssi	Suunnittelija	Pvm
	29.90 kg		JP	11.01.2016
	Mittakaava	Nimike	Tarkastaja	Pvm
	A3 1:10			
	Nimitys	Piirustusnumero	Sivu	
	L40-17S_4	16270	3/6	
	Technical Data Sheet		Rev	B

CUT-OUT



	Massa 29.90 kg	Yleistoleranssi	Suunnittelija JP	Pvm 11.01.2016
	Mittakaava A3 1:5	Nimike	Tarkastaja	Pvm
 www.stala.com	Nimitys L40-17S_4	Piirustusnumero 16270	Sivu 4/6	Rev
	Technical Data Sheet		B	



ETELS

