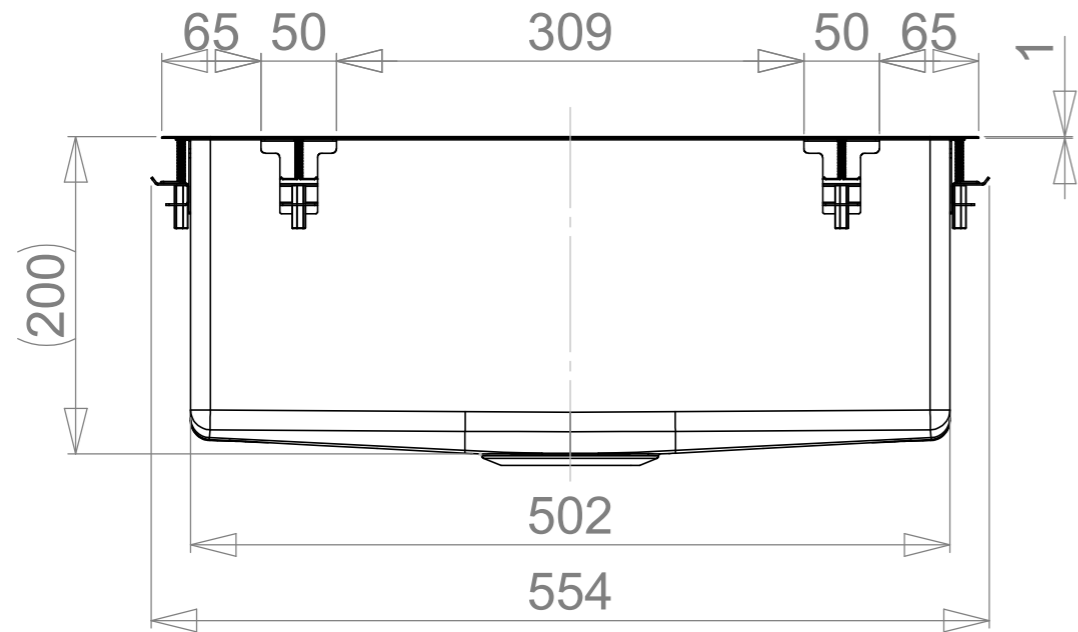
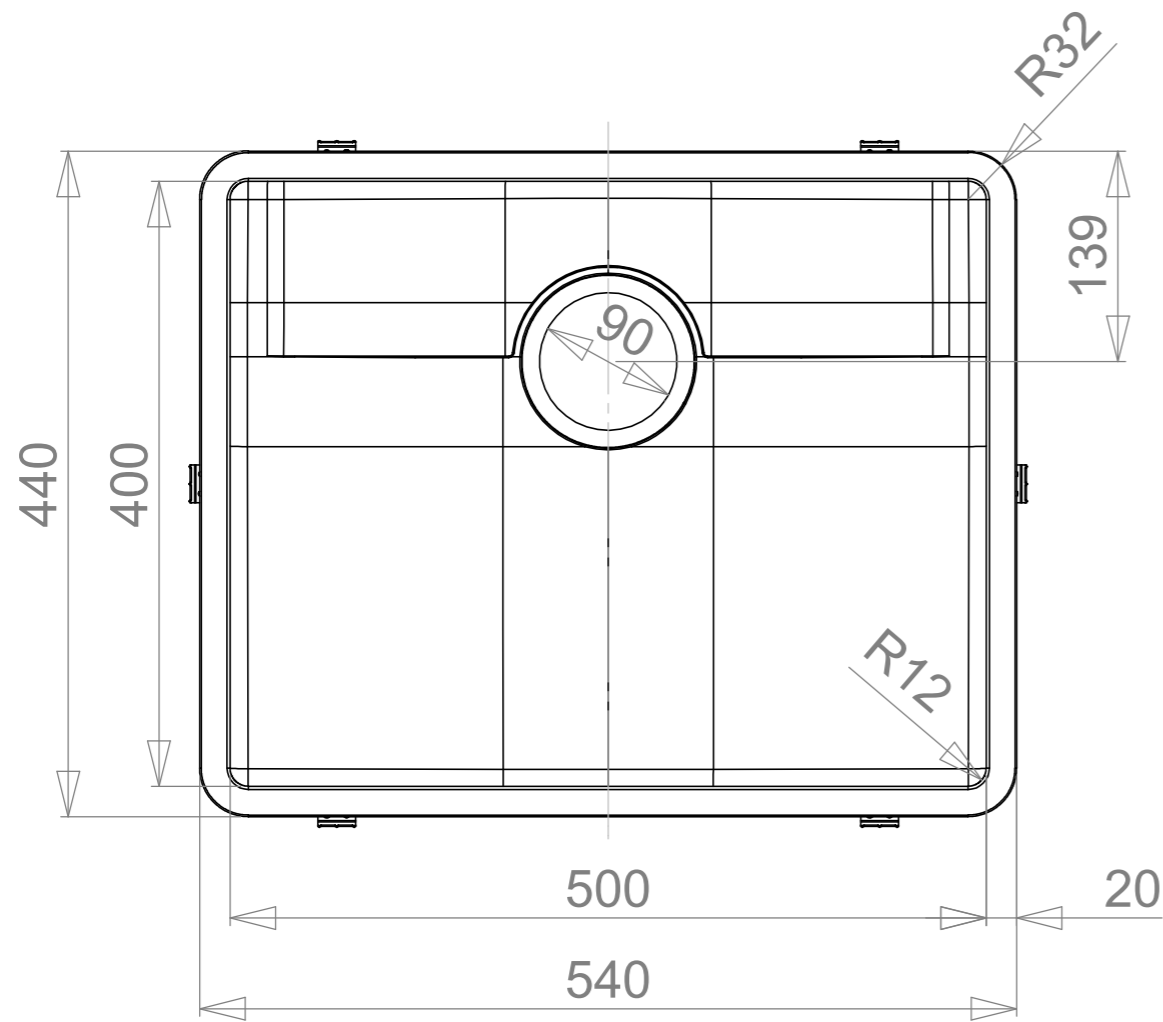
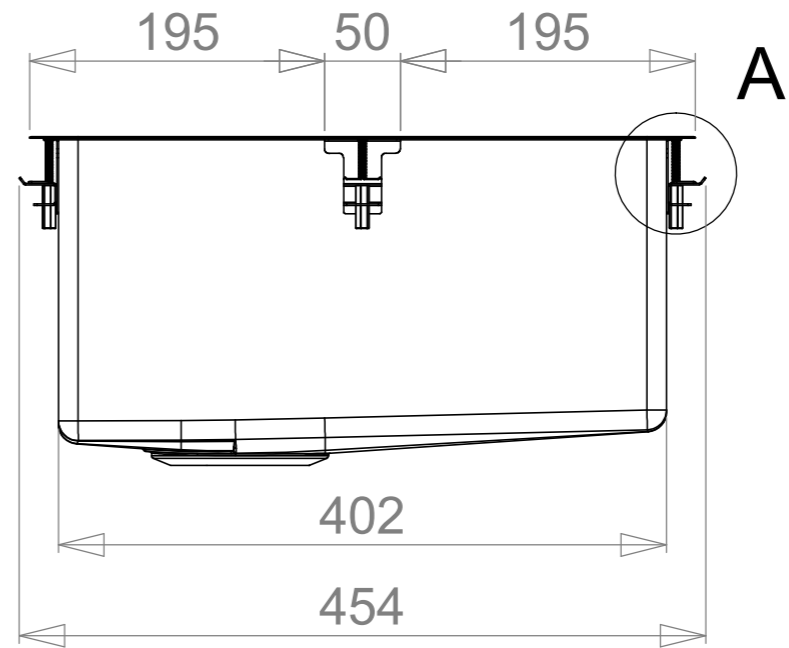


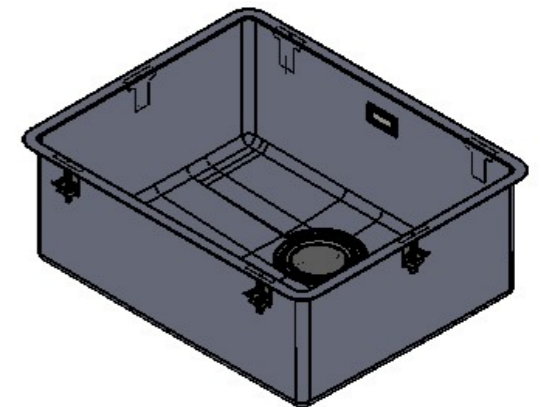
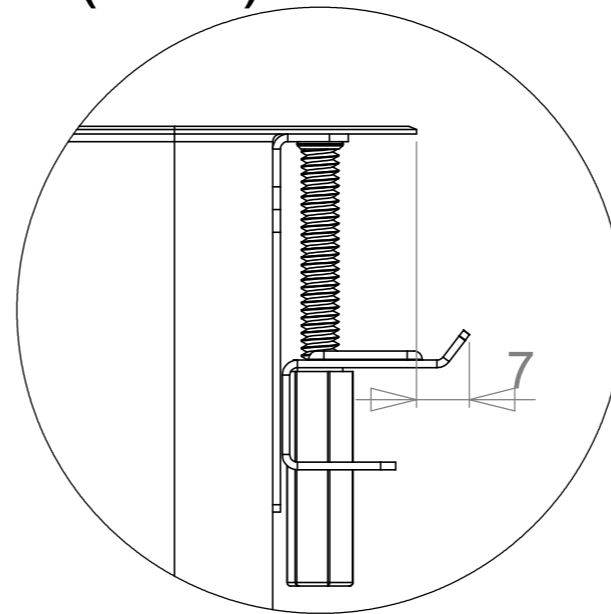
MAIN DIMENSIONS




REVISION	Muutos	Pvm	AUTHOR
A		28.4.2017	jaripe+
B		2.1.2019	villes+

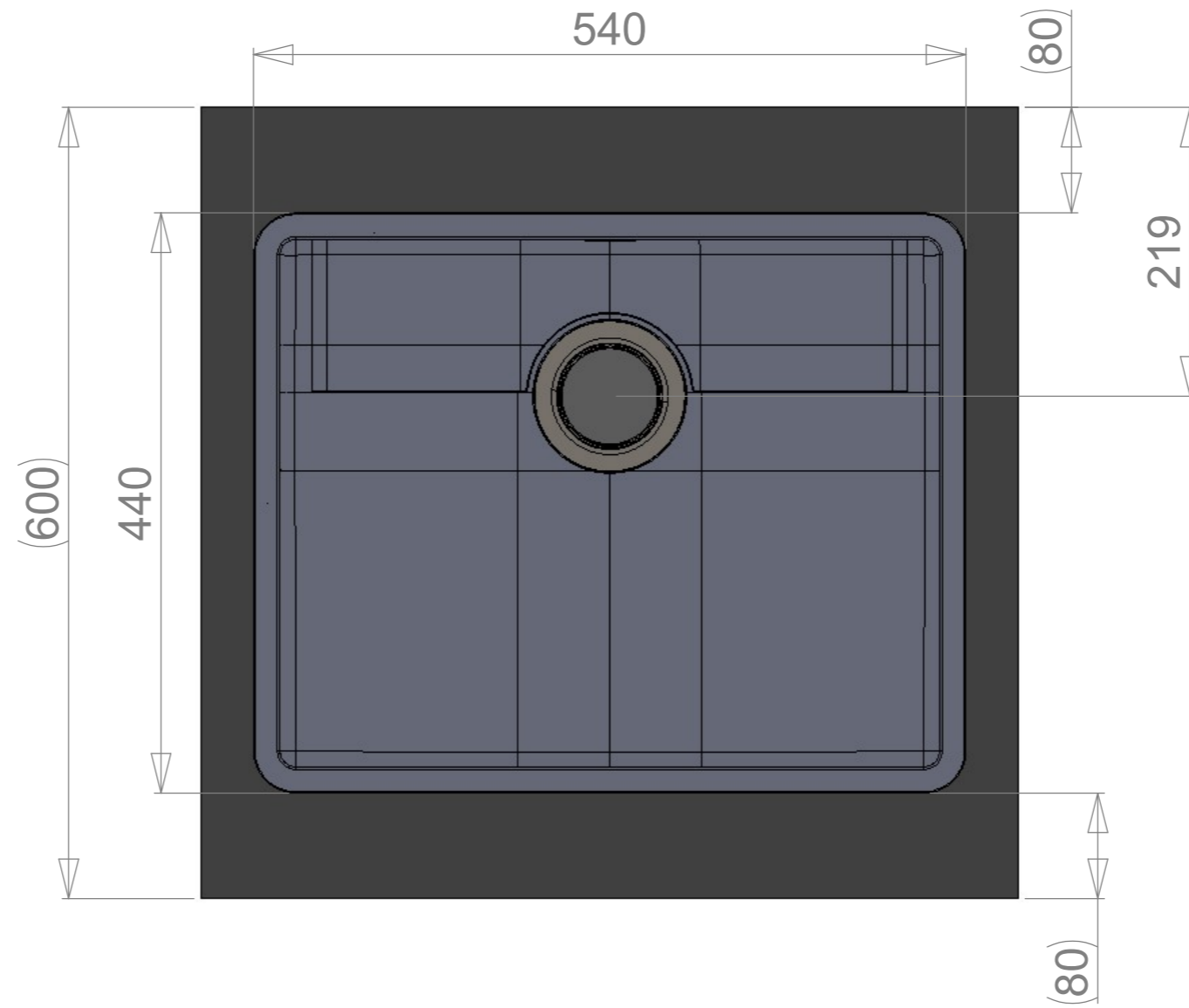


A (1 : 1)



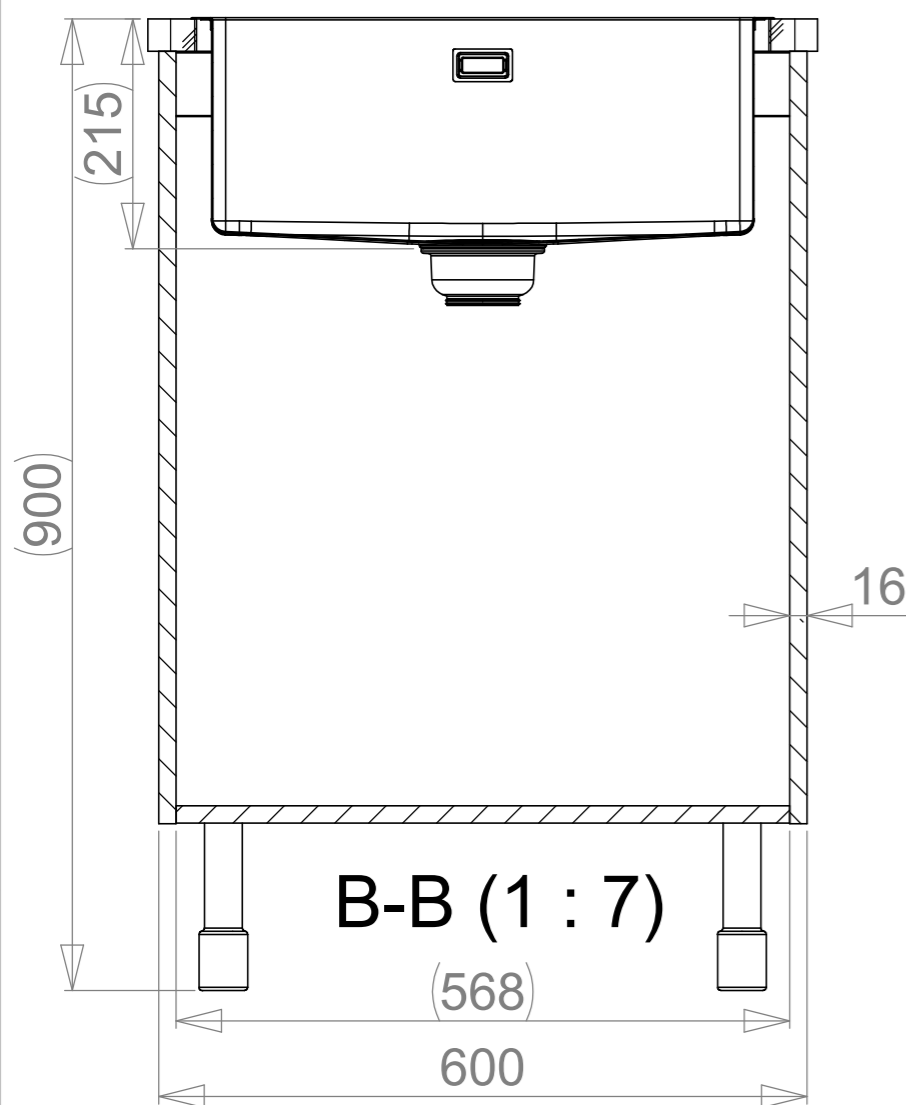
 www.stala.com	Massa kg	Yleistoleranssi	Suunnittelija JP	Pvm 24.10.2016
	Mittakaava A3 1:5	Nimike	Tarkastaja	Pvm
Nimitys MX-50		Piirustusnumero 14491	Sivun 1/6	Rev B
Technical Data Sheet				

WORKTOP ASSEMBLY



	Massa	Yleistoleranssi	Suunnittelija	Pvm
	kg		JP	24.10.2016
	Mittakaava	Nimike	Tarkastaja	Pvm
	A3	1:5		
 www.stala.com	Nimitys	Piirustusnumero	Sivu	
	MX-50	14491	2/6	
	Technical Data Sheet		Rev	B

SPACE REQUIREMENTS

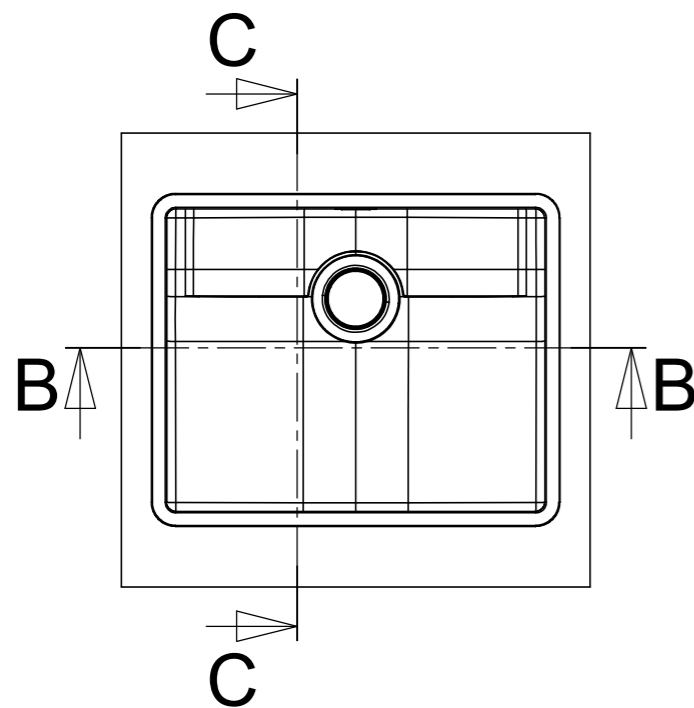


B-B (1 : 7)

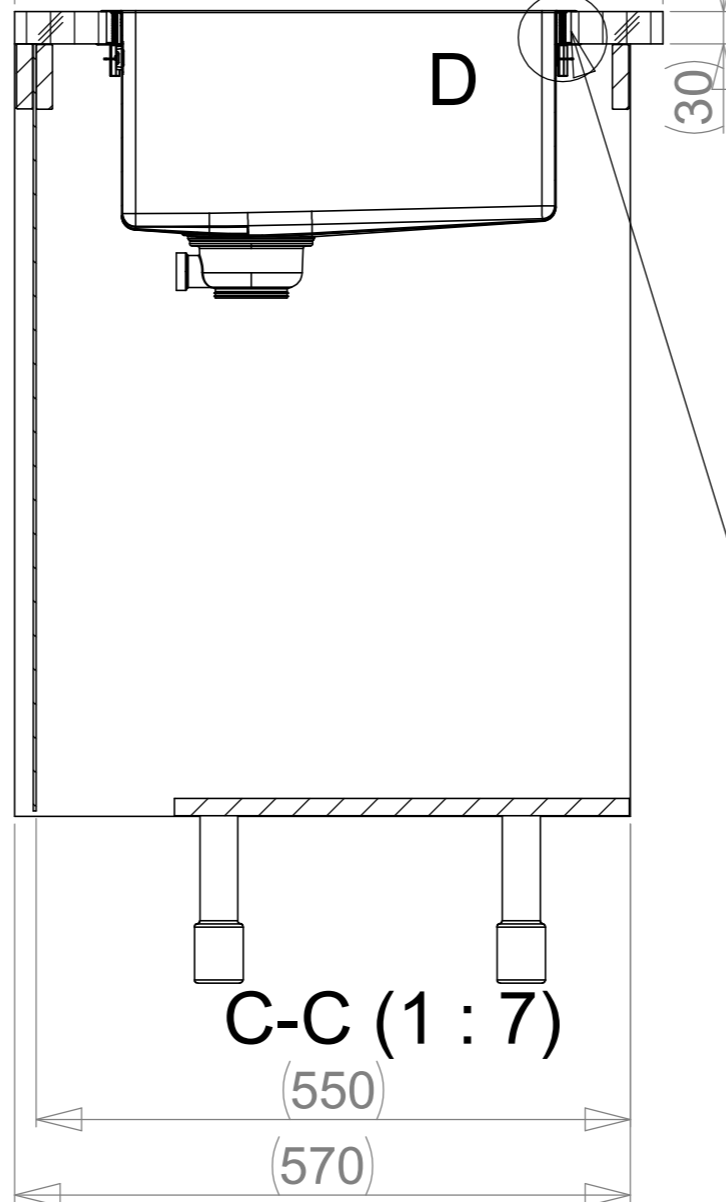
(568)

600

16



(600)



D

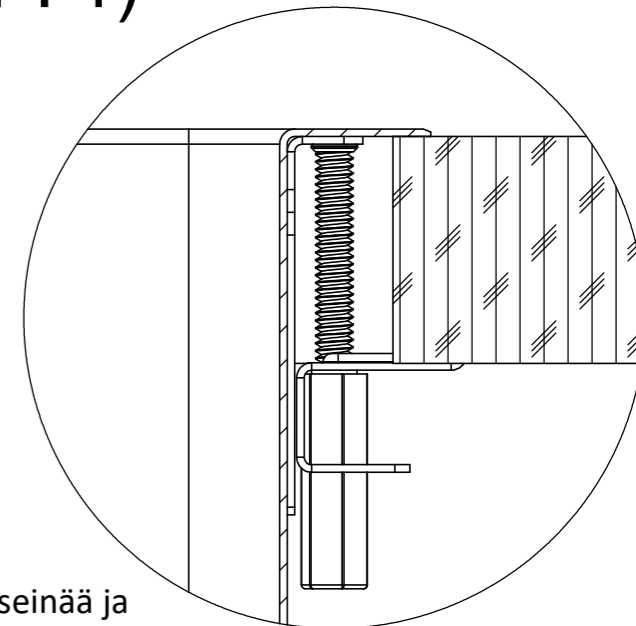
(30)

C-C (1 : 7)

(550)

(570)

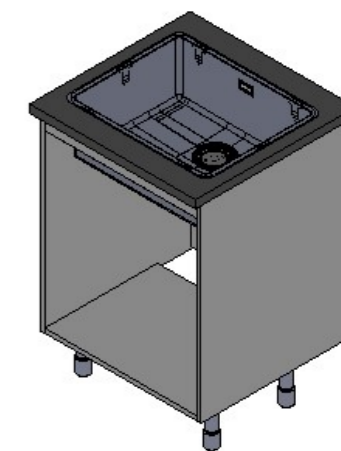
D (1 : 1)





Huom!  
Tarvittaessa kaapin väliseinää ja etu/takalistaa lovettava kiinnikkeitä varten ja pesuallas on kiinnitettävä ennen työtason asennusta.

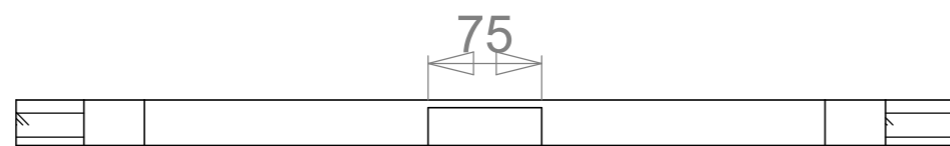
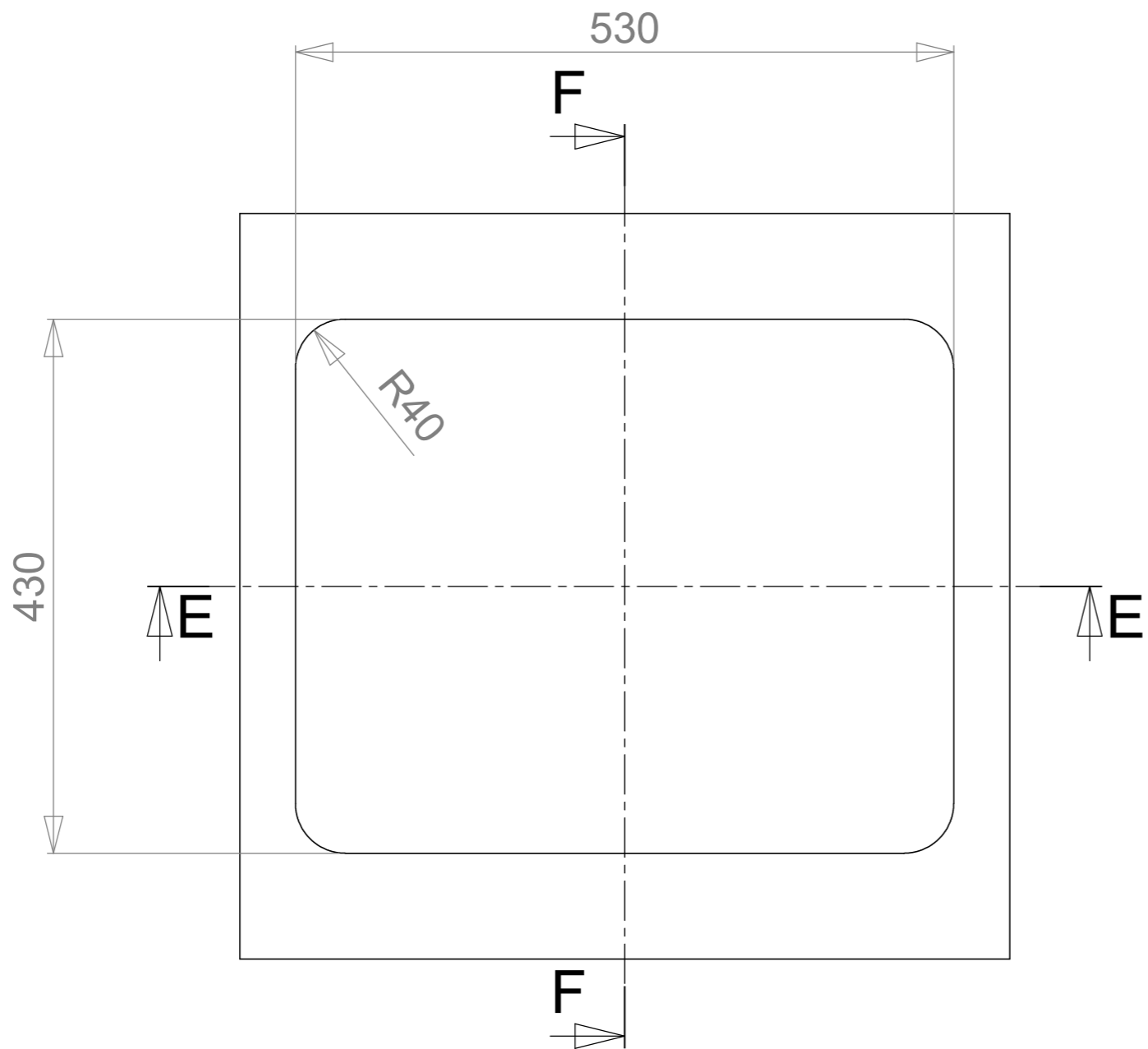
Obs!  
Vid behov måste en inskärning för hofästena göras i skåpets mellanvägg och förbindningslist och diskbänken måste fästas innan du monterar bänkskivan.

Notice!  
The partition walls and front/back list of the cupboard must be notched for the sink mountings when needed and the sink must be fastened before installing the worktop.

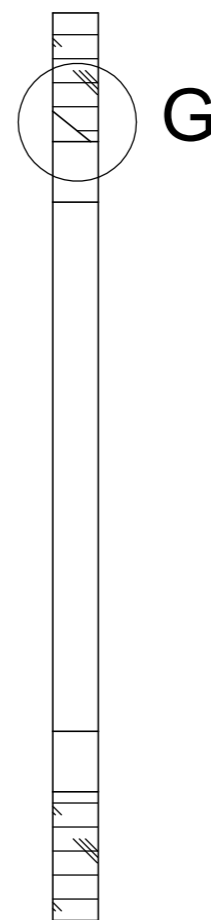


	Massa kg	Yleistoleranssi	Suunnittelija JP	Pvm 24.10.2016
	Mittakaava A3 1:10	Nimike	Tarkastaja	Pvm
 www.stala.com	Nimitys MX-50	Piirustusnumero 14491	Sivu 3/6	Rev B
	Technical Data Sheet			

CUT-OUT FOR BUILT ON



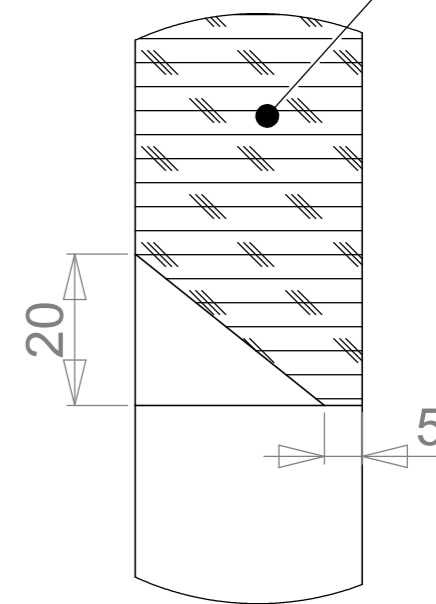
E-E





F-F

G

Ylivuodon väistö.  
Cut for overflow.



G (1 : 1)

	Massa kg	Yleistoleranssi	Suunnittelija JP	Pvm 24.10.2016
	Mittakaava A3 1:5	Nimike	Tarkastaja	Pvm
 www.stala.com	Nimitys MX-50	Piirustusnumero 14491	Sivu 4/6	Rev B
	Technical Data Sheet			

