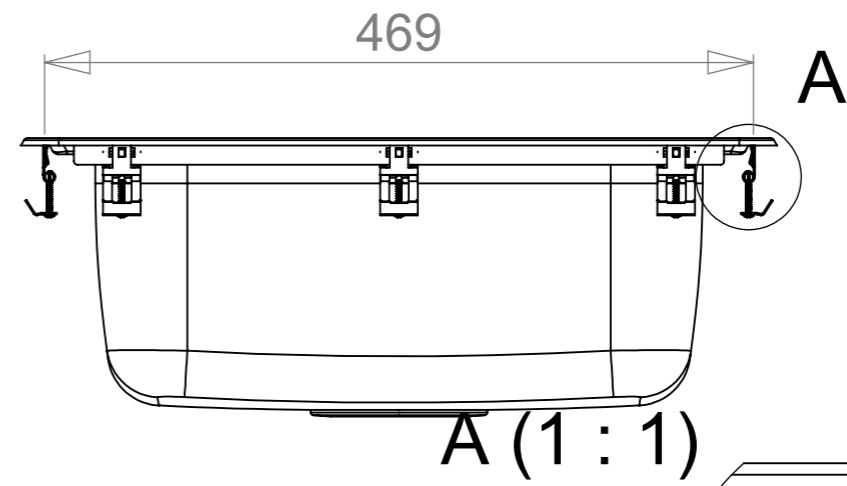
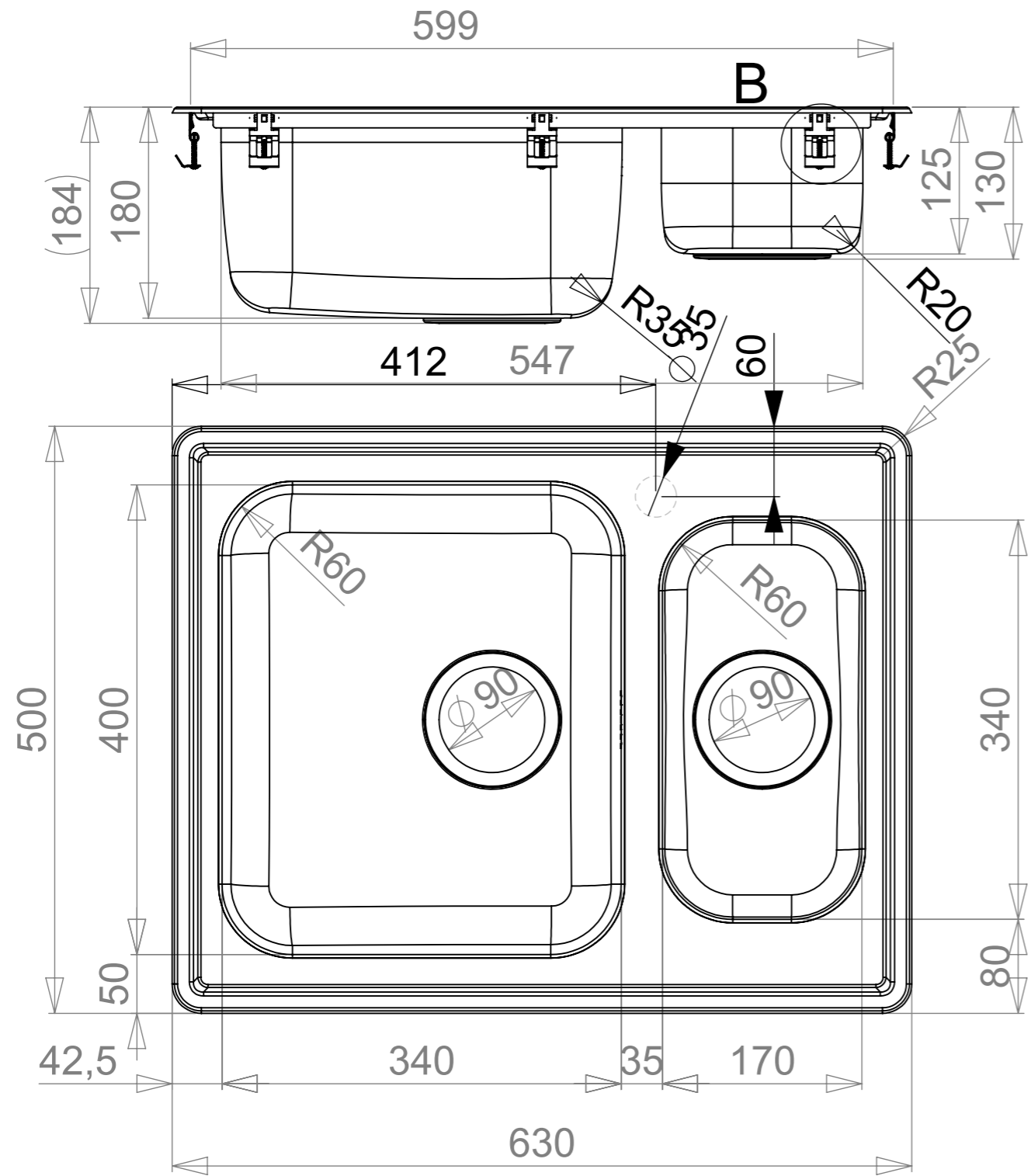
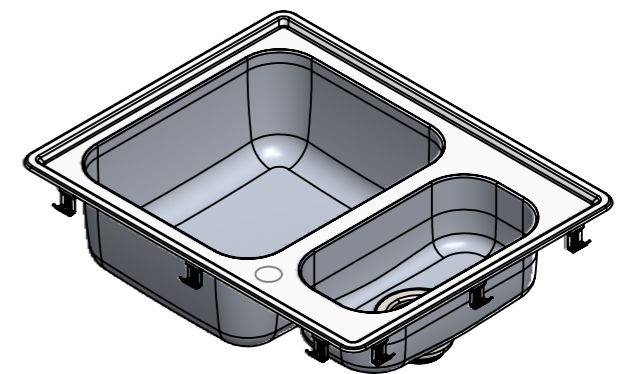
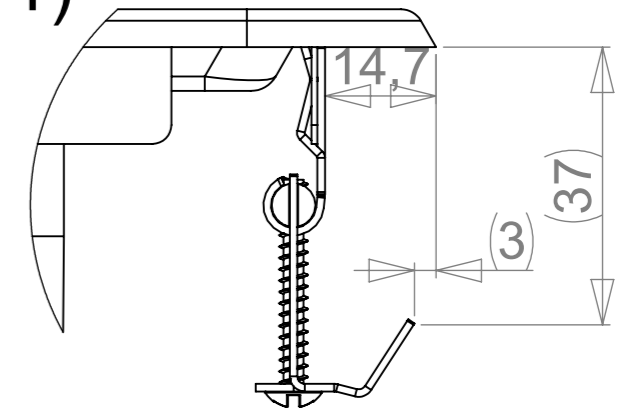
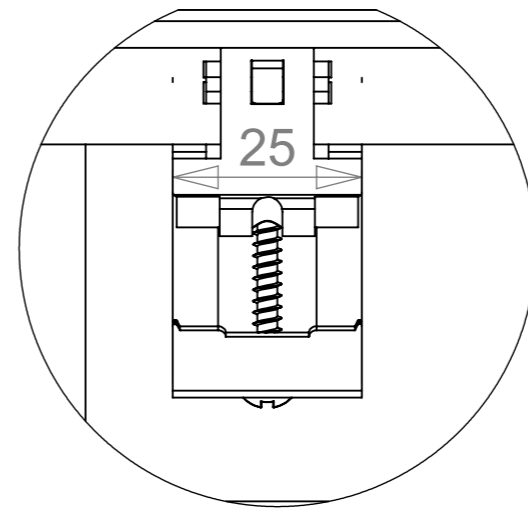


REVISION	Muutos	Pvm	AUTHOR
A		18.1.2019	villes+
B		21.1.2019	villes+

MAIN DIMENSIONS

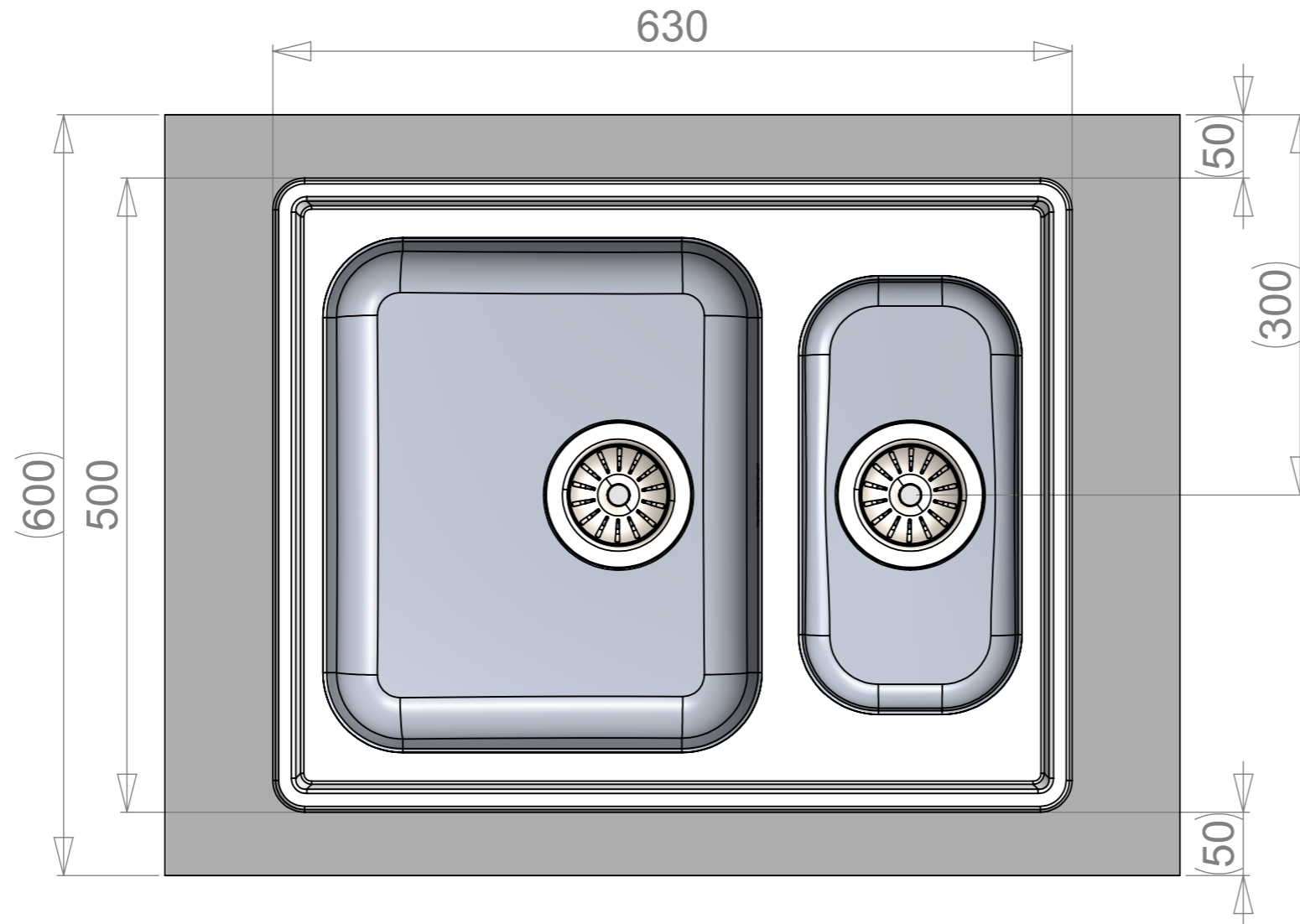


B (1 : 1)



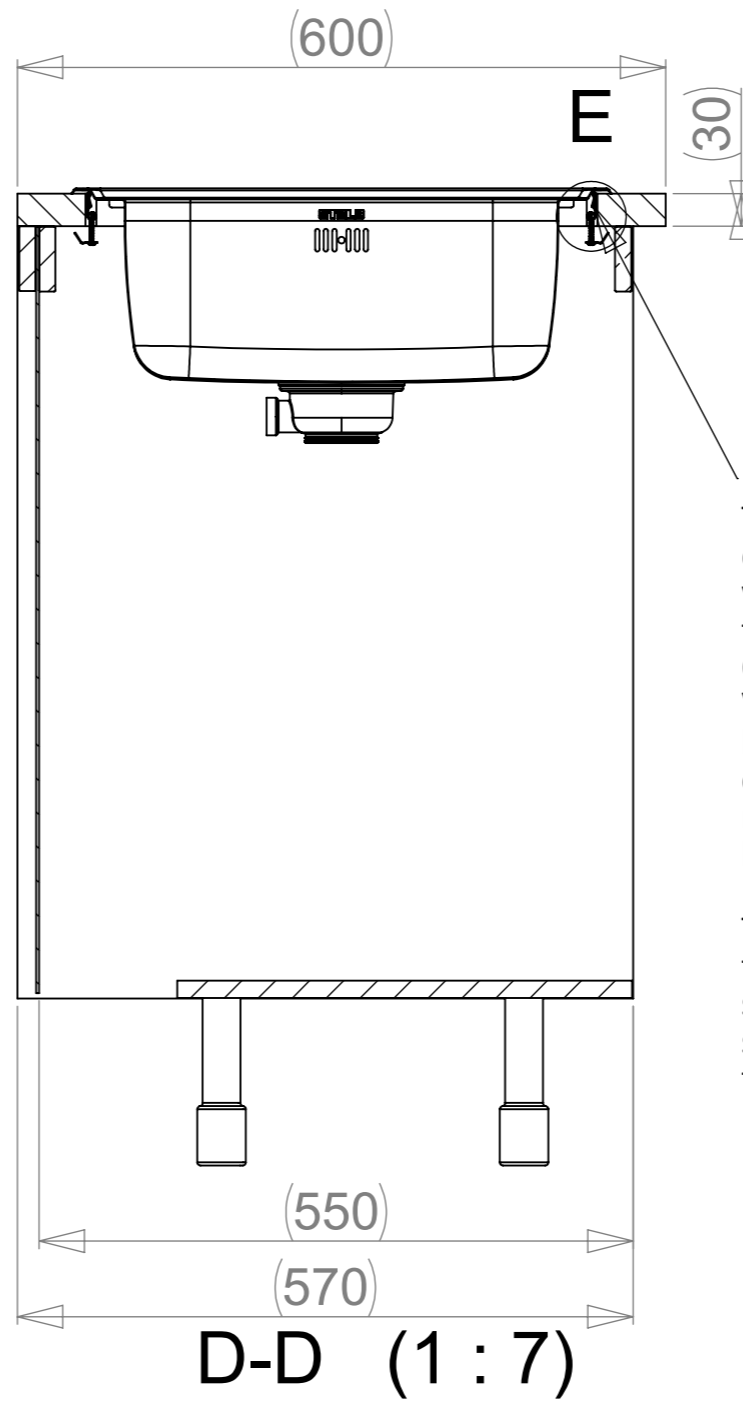
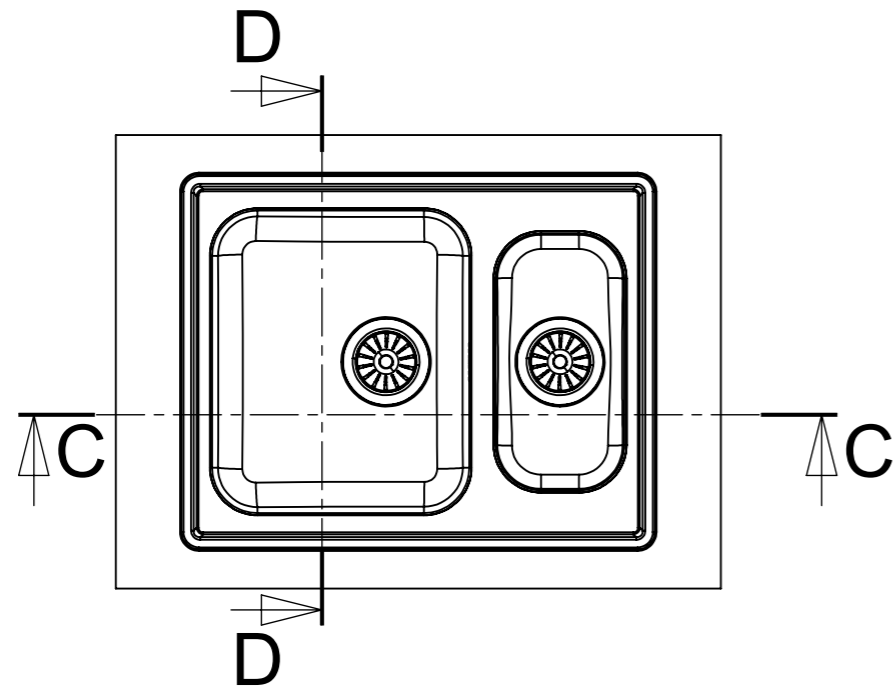
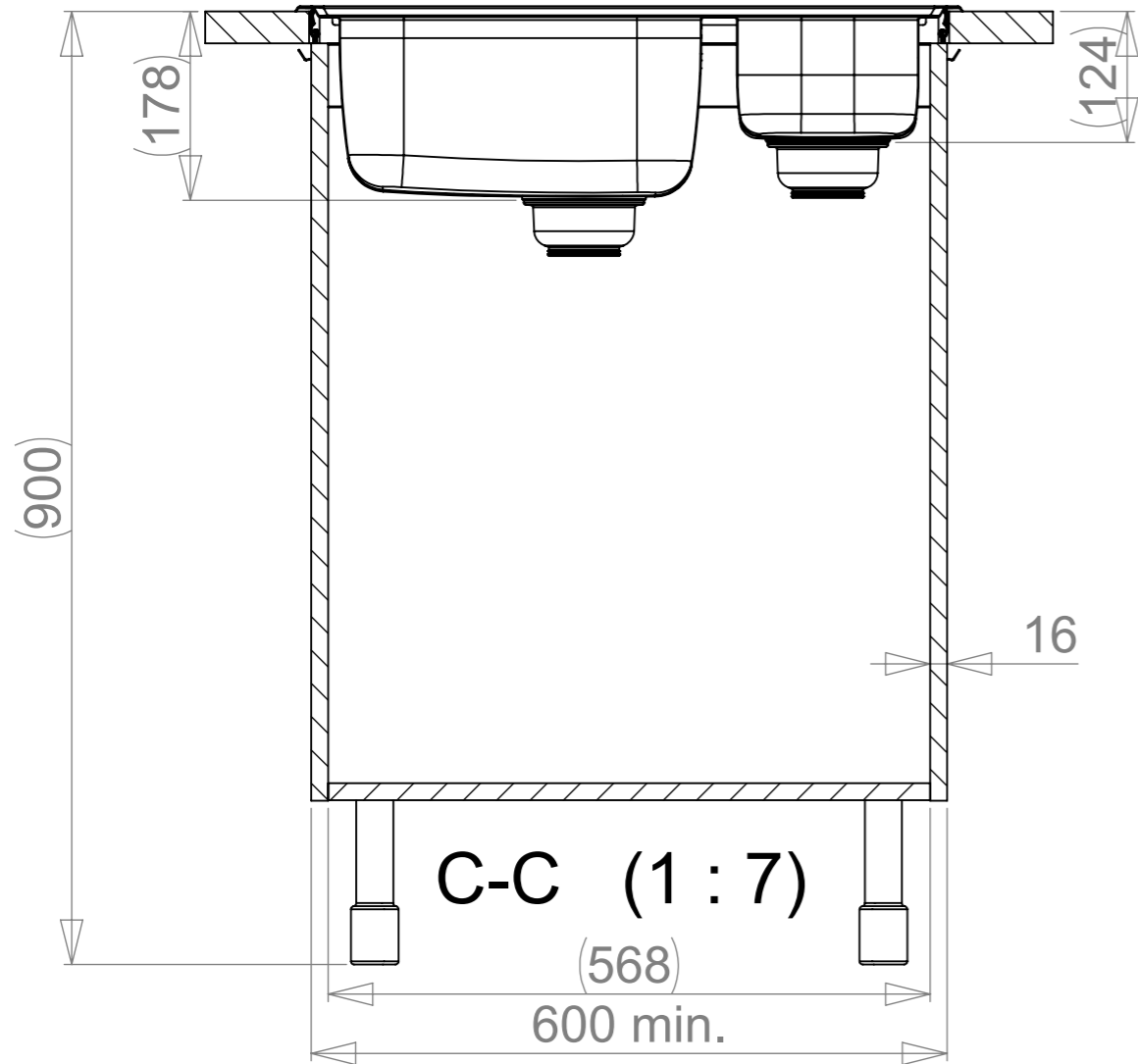
	Massa <b>28.46 kg</b>	Yleistoleranssi	Suunnittelija <b>TN</b>	Pvm <b>20.02.2013</b>
	Mittakaava <b>A3 1:5</b>	Nimike	Tarkastaja	Pvm
 www.stala.com	Nimitys <b>L40-17</b>	Piirustusnumero <b>13170</b>	Sivu <b>1/6</b>	
	<b>Technical Data Sheet</b>		Rev <b>B</b>	

WORKTOP ASSEMBLY

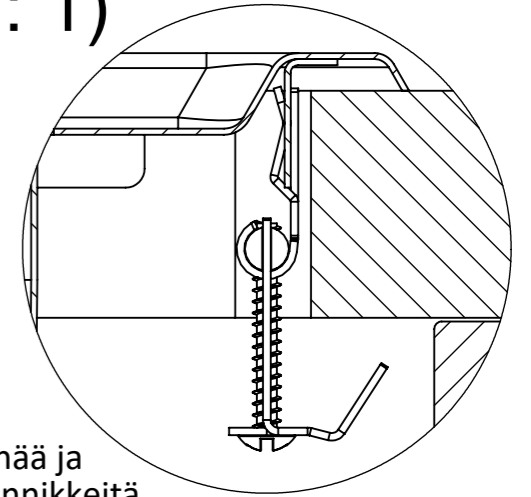


	Massa <b>28.46 kg</b>	Yleistoleranssi	Suunnittelija <b>TN</b>	Pvm <b>20.02.2013</b>
	Mittakaava <b>A3 1:5</b>	Nimike	Tarkastaja	Pvm
 www.stala.com	Nimitys <b>L40-17</b>	Piirustusnumero <b>13170</b>	Sivu <b>2/6</b>	
	Technical Data Sheet		Rev <b>B</b>	

SPACE REQUIREMENTS



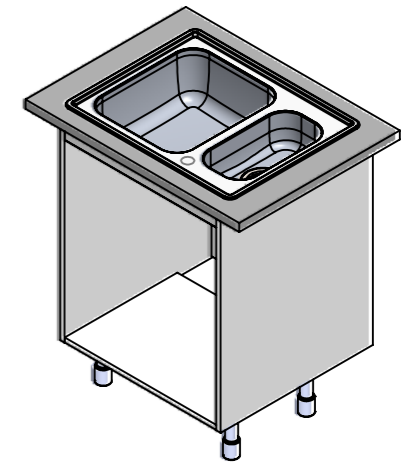
E (1 : 1)





Huom!  
Tarvittaessa kaapin väliseinää ja etu/takalistaa lovetettava kiinnikkeitä varten ja pesuallas on kiinnitettävä ennen työtason asennusta.

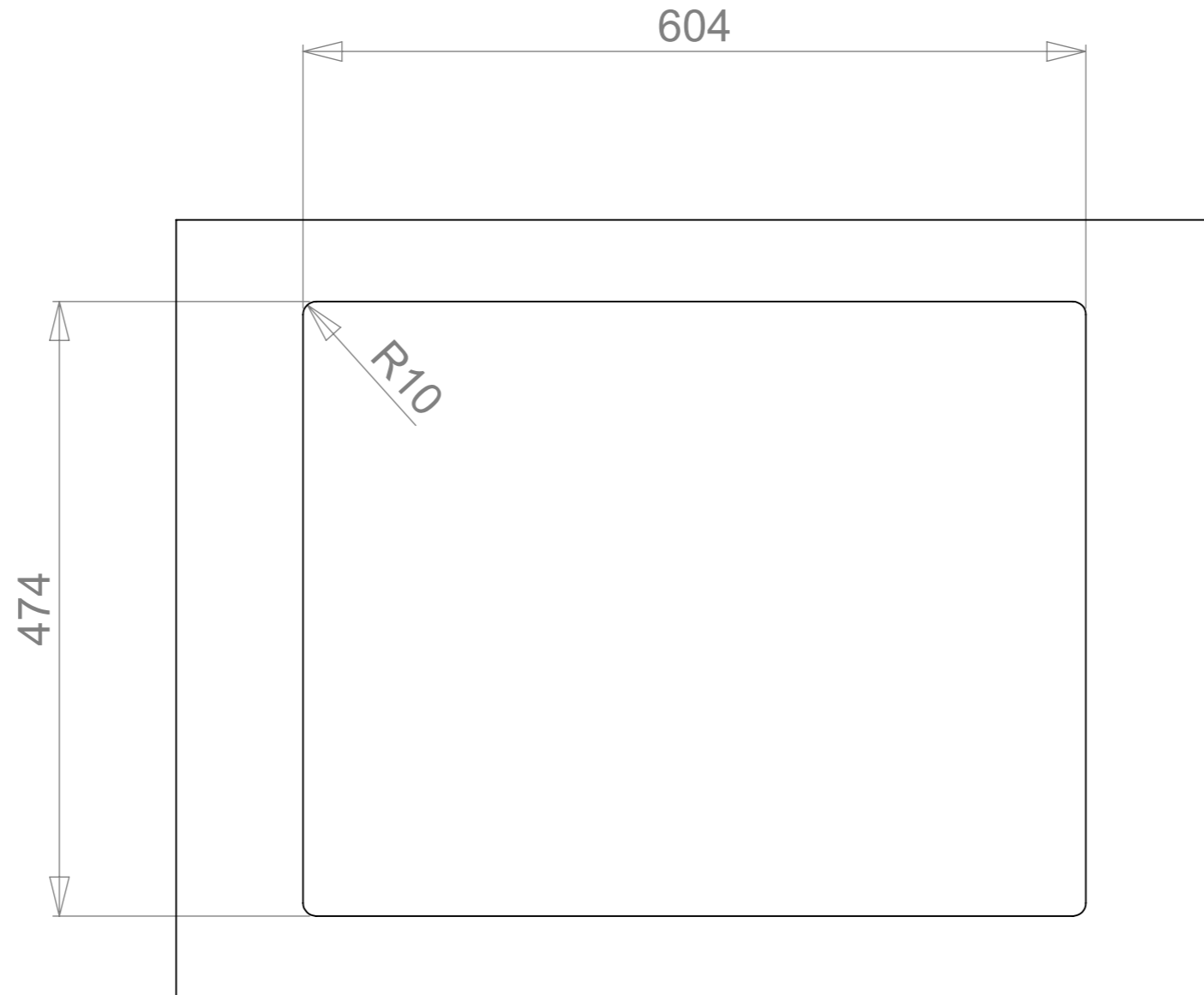
Obs!  
Vid behov måste en inskärning för hofästena göras i skåpets mellanvägg och förbindningslist och diskbänken måste fästas innan du monterar bänkskivan.

Notice!  
The partition walls and front/back list of the cupboard must be notched for the sink mountings when needed and the sink must be fastened before installing the worktop.



 www.stala.com	Massa <b>28.46 kg</b>	Yleistoleranssi	Suunnittelija <b>TN</b>	Pvm <b>20.02.2013</b>
	Mittakaava <b>A3 1:5</b>	Nimike	Tarkastaja	Pvm
 www.stala.com	Nimitys <b>L40-17</b>	Piirustusnumero <b>13170</b>	Sivu <b>3/6</b>	
	Technical Data Sheet		Rev <b>B</b>	

CUT-OUT



	Massa <b>28.46 kg</b>	Yleistoleranssi	Suunnittelija <b>TN</b>	Pvm <b>20.02.2013</b>
	Mittakaava <b>A3 1:5</b>	Nimike	Tarkastaja	Pvm
 www.stala.com	Nimitys <b>L40-17</b>	Piirustusnumero <b>13170</b>	Sivu <b>4/6</b>	Rev
	Technical Data Sheet		<b>B</b>	

