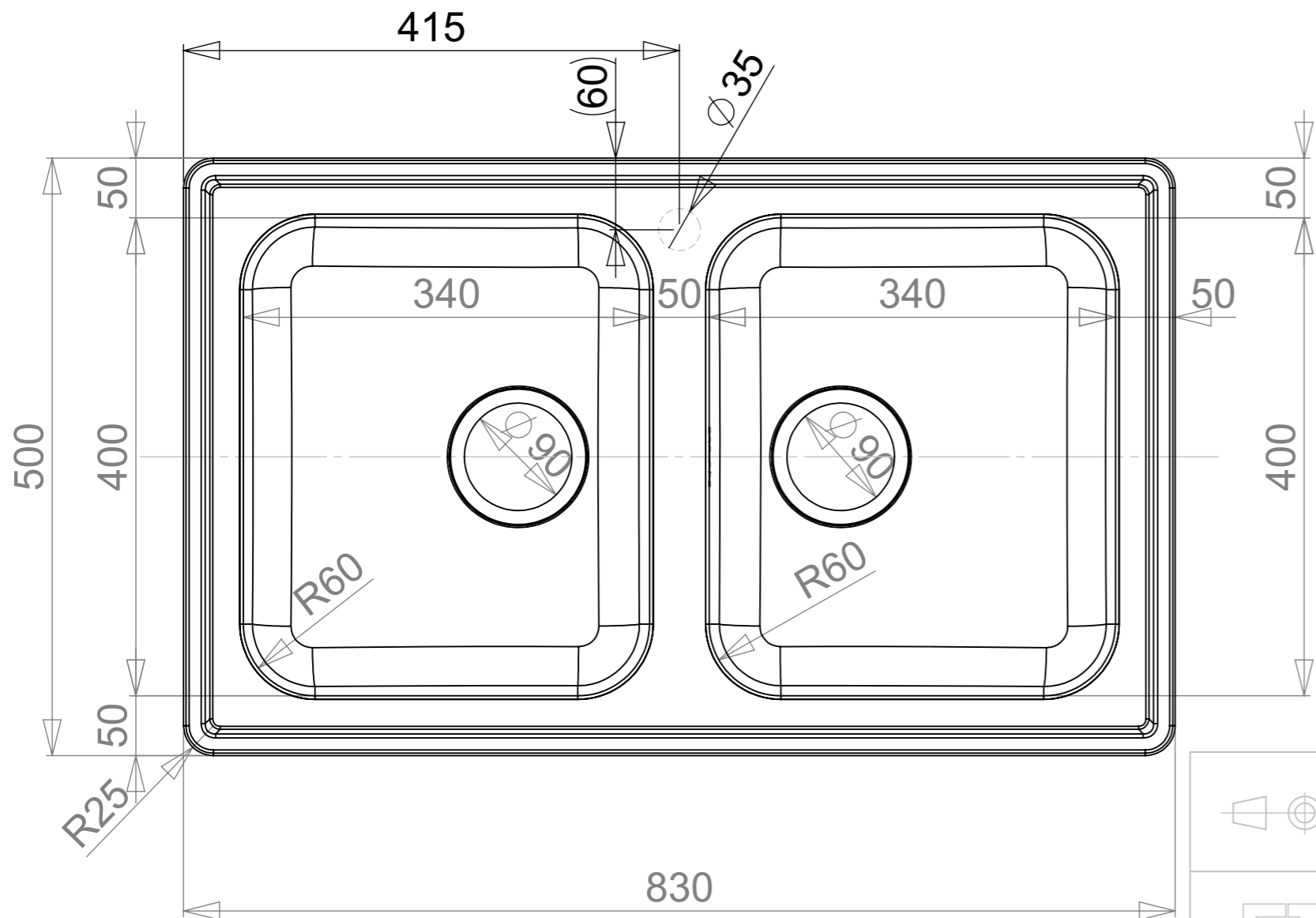
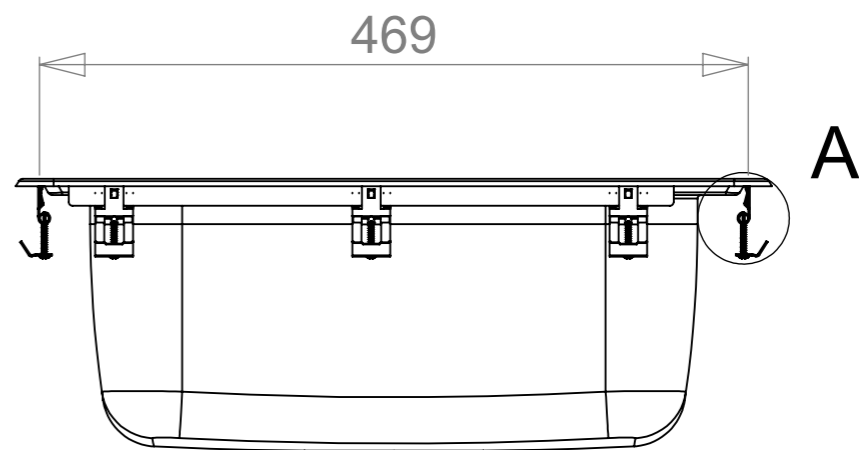
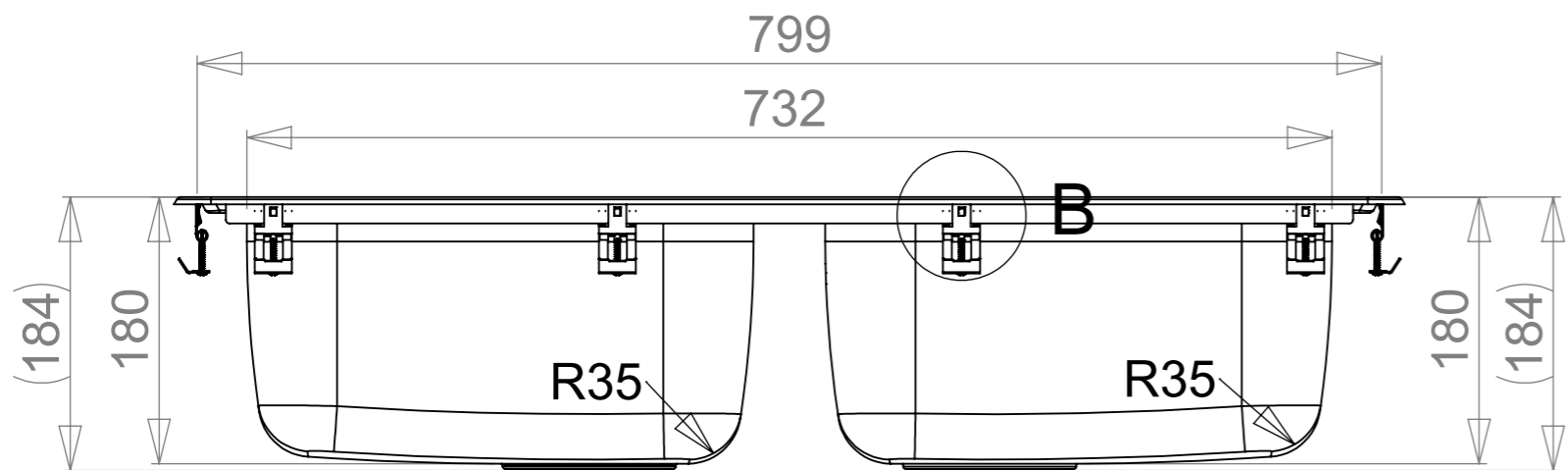
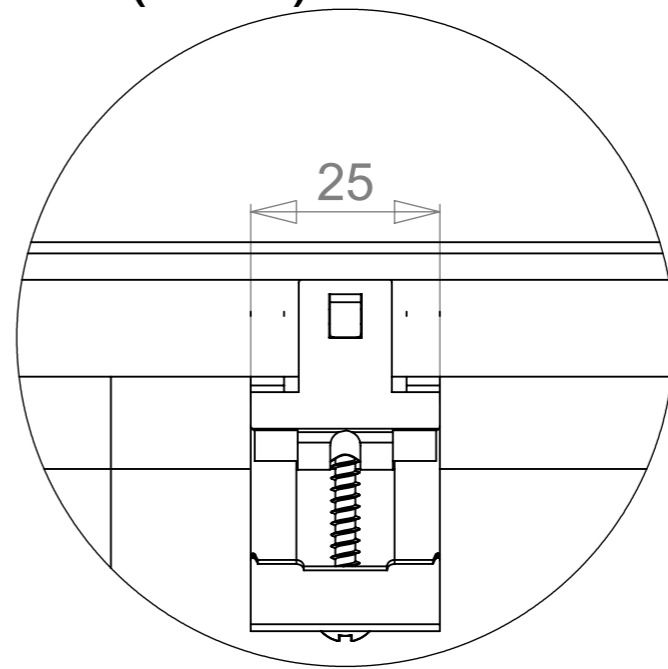


MAIN DIMENSIONS

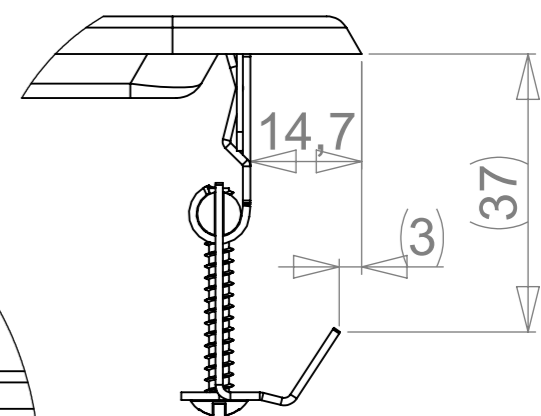
REVISION	Muutos	Pvm	AUTHOR
A		18.9.2013	jaripe+
B		22.1.2019	villes+



B (1 : 1)

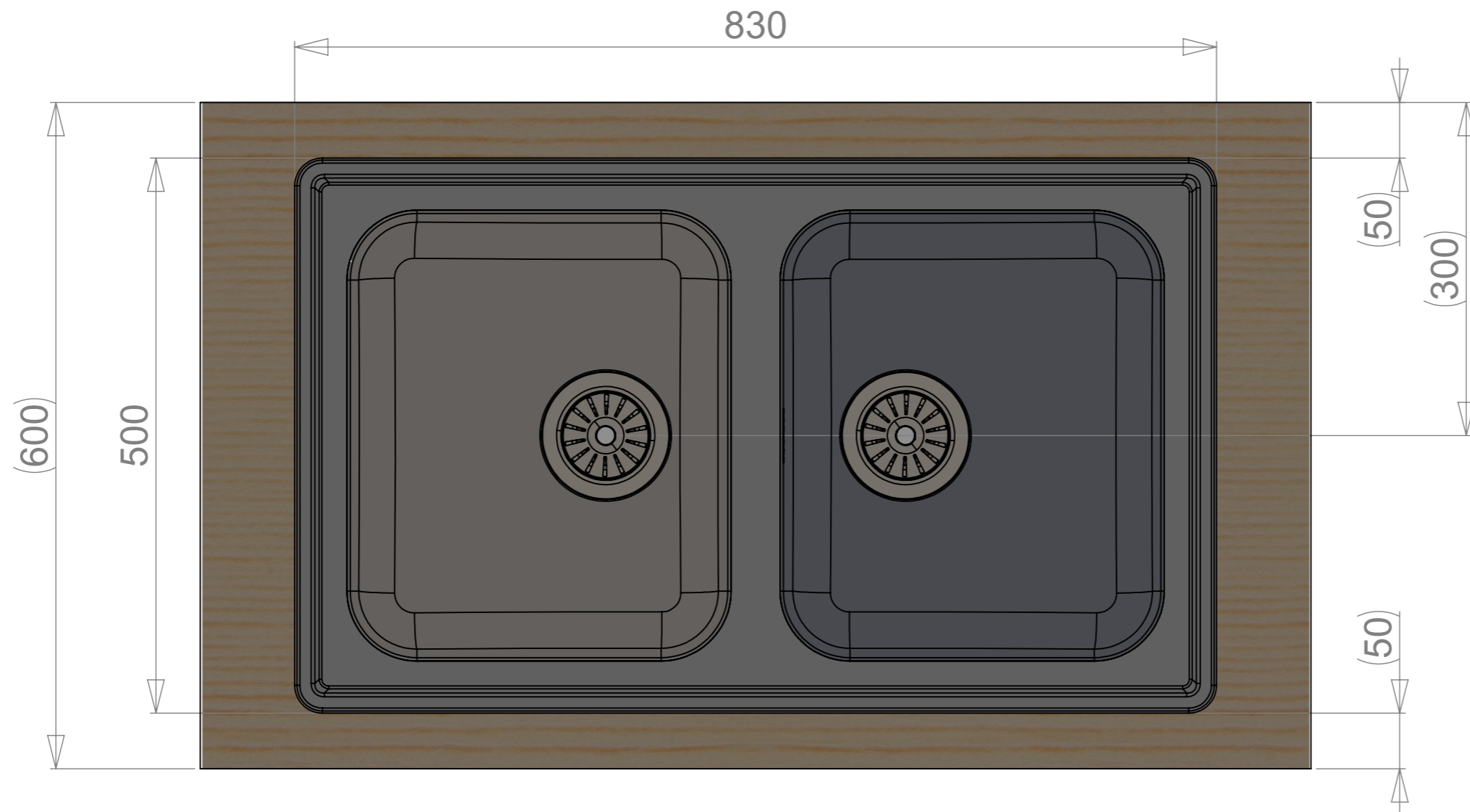


A (1 : 1)

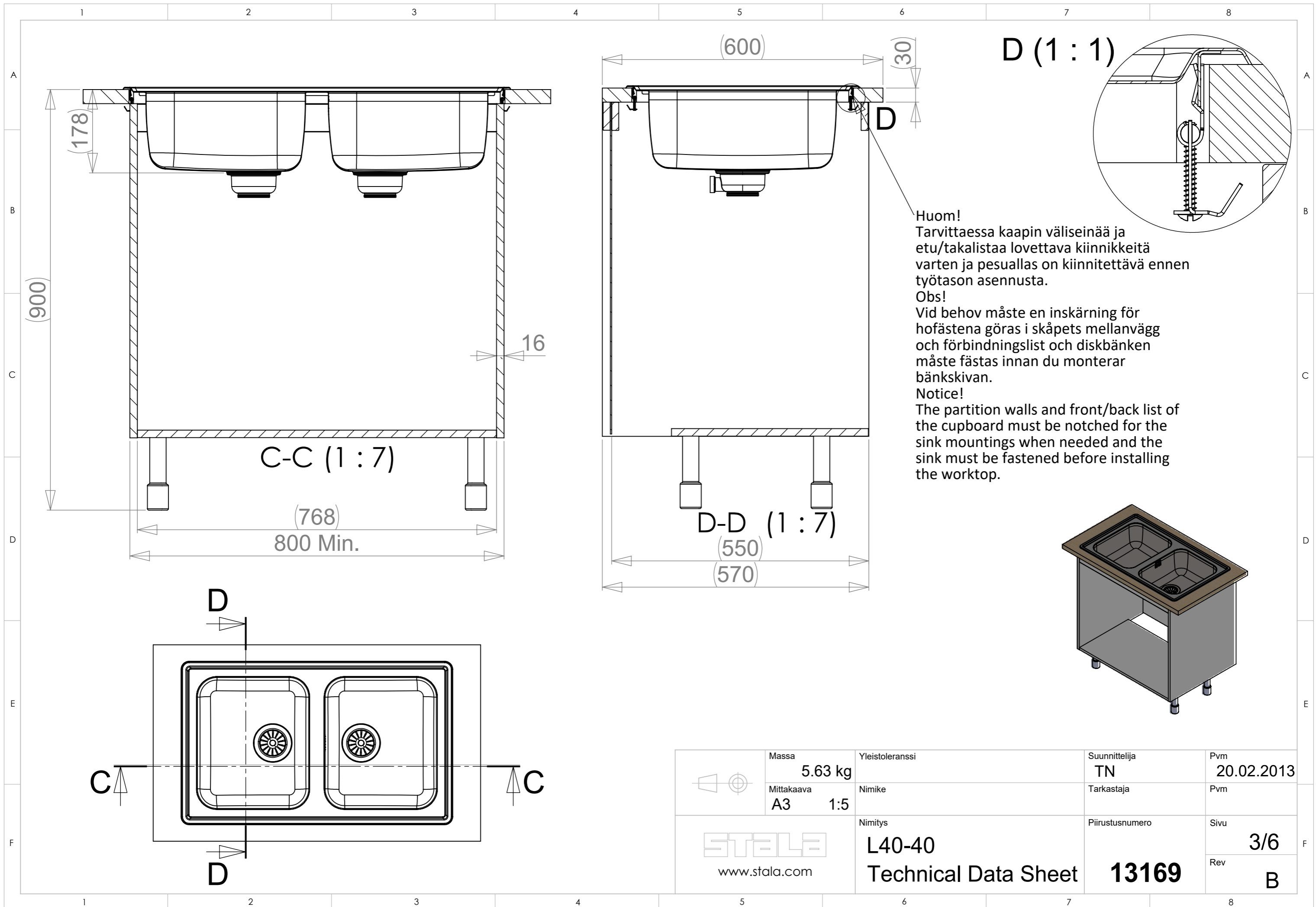


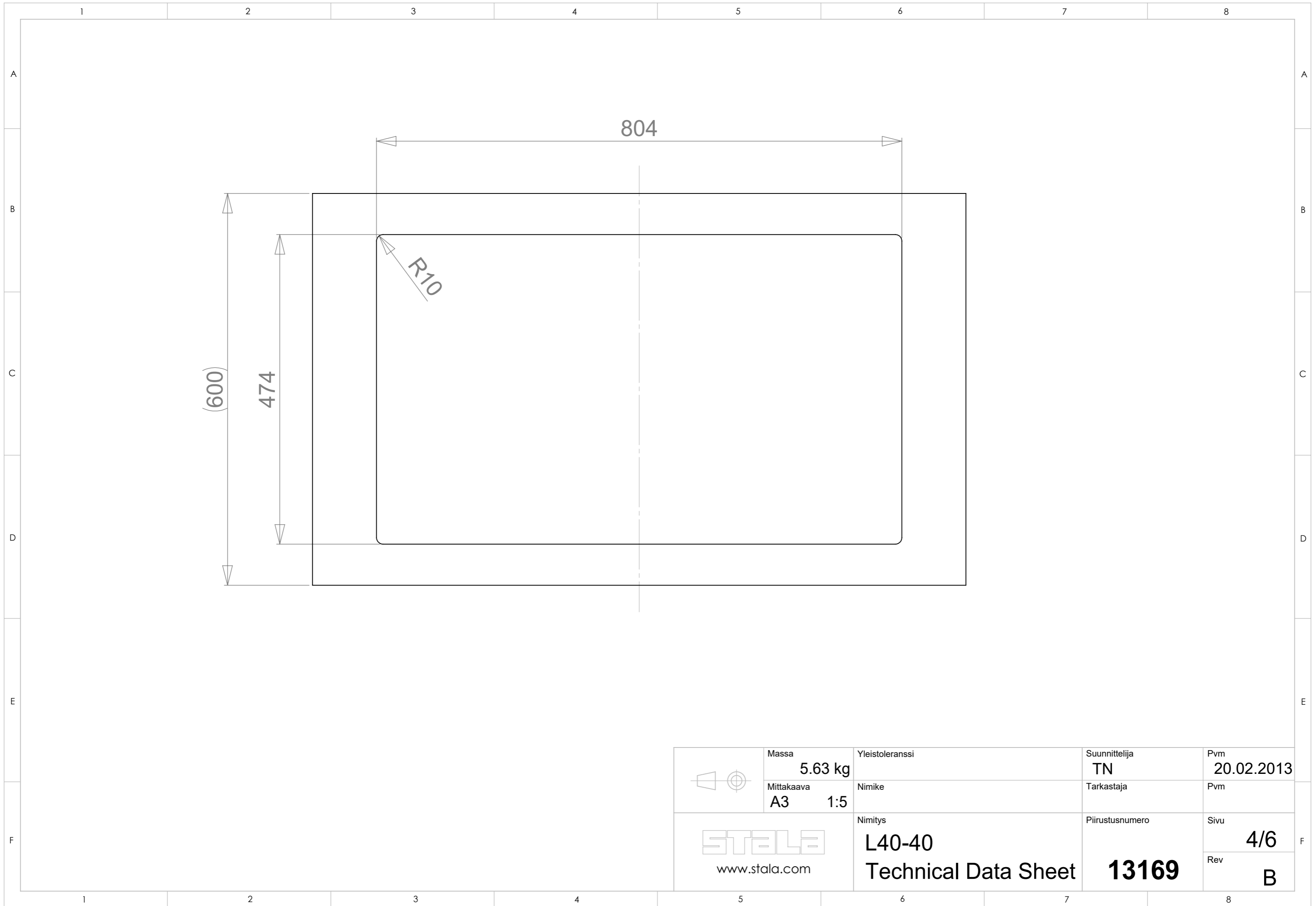
	Massa 5.63 kg	Yleistoleranssi	Suunnittelija TN	Pvm 20.02.2013
	Mittakaava A3 1:5		Nimike	Tarkastaja
 www.stala.com	Nimitys L40-40	Piirustusnumero 13169	Sivu 1/6	Rev B
	Technical Data Sheet			



WORKTOP ASSEMBLY



	Massa 5.63 kg	Yleistoleranssi	Suunnittelija TN	Pvm 20.02.2013
	Mittakaava A3 1:5	Nimike	Tarkastaja	Pvm
 www.stala.com	Nimitys L40-40	Piirustusnumero 13169	Sivu 2/6	
	Technical Data Sheet		Rev B	





	Massa 5.63 kg	Yleistoleranssi	Suunnittelija TN	Pvm 20.02.2013
	Mittakaava A3 1:5	Nimike	Tarkastaja	Pvm
 www.stala.com	Nimitys L40-40	Piirustusnumero 13169	Sivu 4/6	
	Technical Data Sheet		Rev B	

