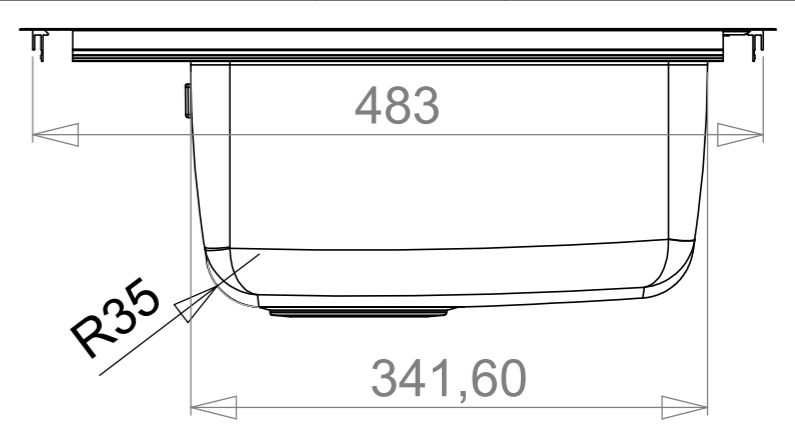
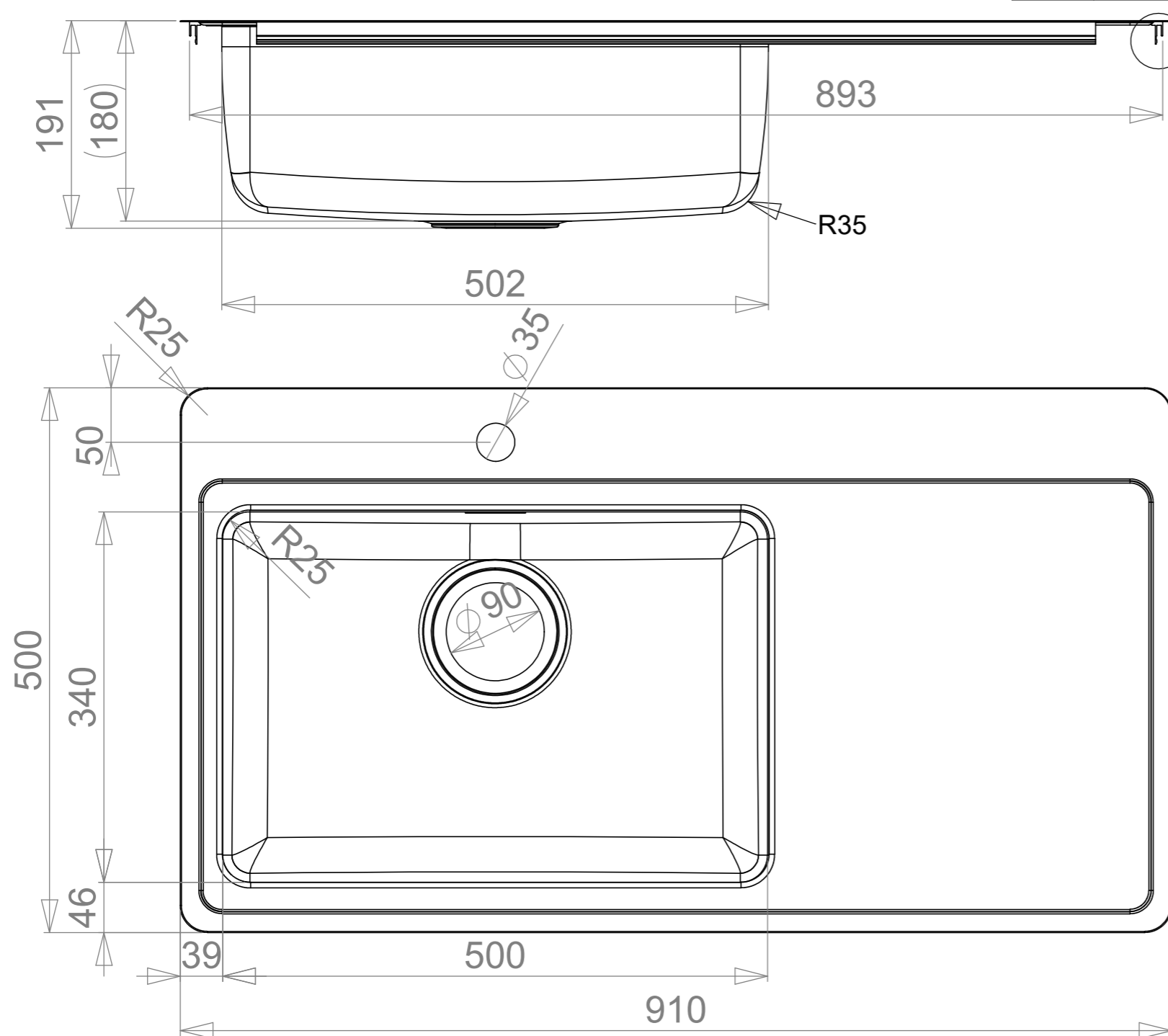
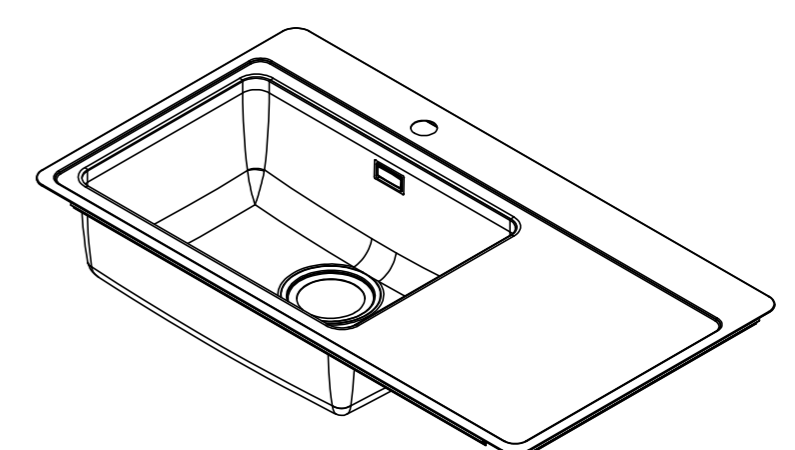
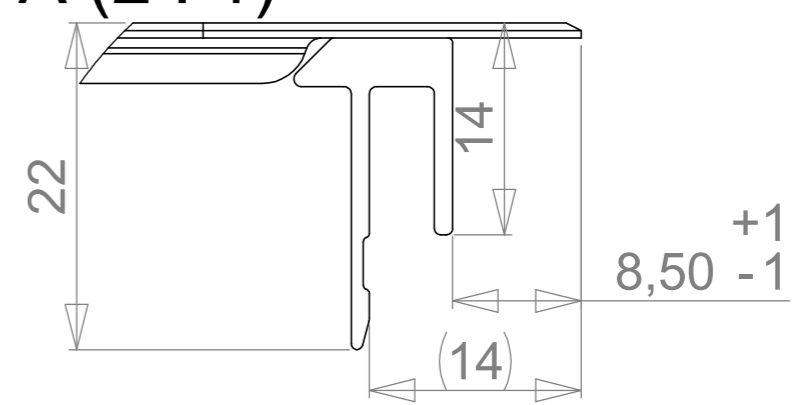


MAIN DIMENSIONS

REVISION	Muutos	Pvm	AUTHOR
A		2.1.2017	jaripe+
B		4.12.2018	villes+



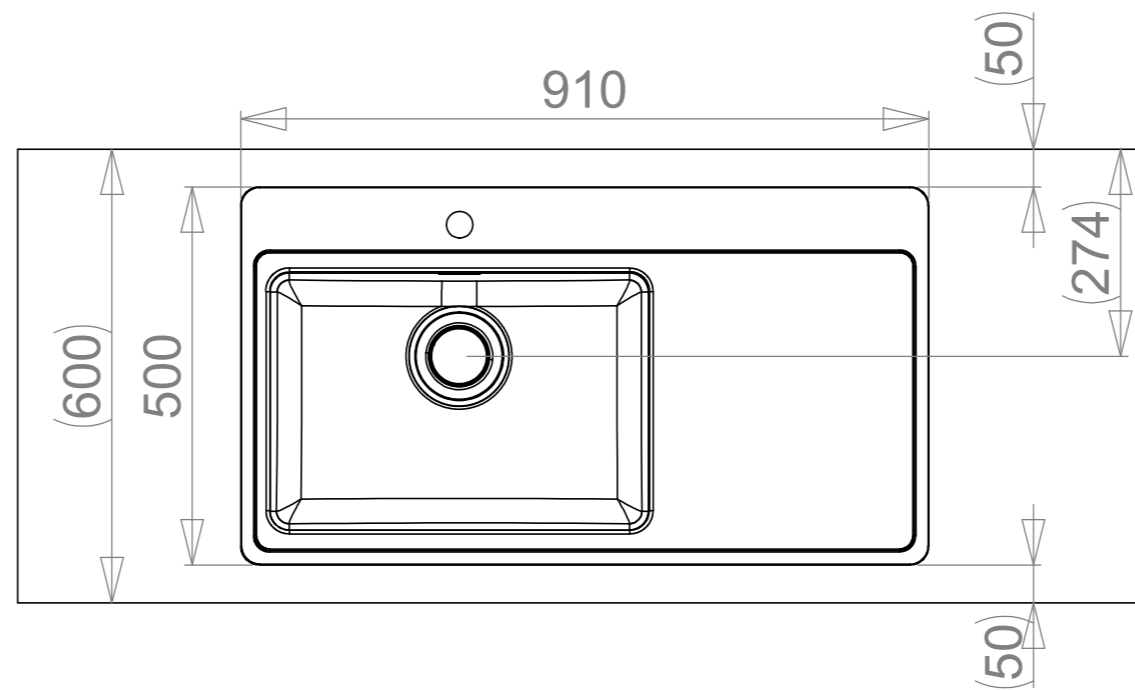
A (2 : 1)



YLEISTOLERANSSIT		>0,5 =<3	>3 =<6	>6 =<30	>30 =<120	>120 =<400	>400 =<1000	>1000 =<2000	>2000 =<4000
Pituusmitat	ISO-2768-f	±0,05	±0,05	±0,1	±0,15	±0,2	±0,3	±0,5	-
	ISO-2768-m	±0,1	±0,1	±0,2	±0,3	±0,5	±0,8	±1,2	±2,0
	ISO-2768-c	±0,2	±0,3	±0,5	±0,8	±1,2	±1,2	±3	±4
Säteet, viisteet	ISO-2768-f/m	±0,2	±0,5	±1					
	ISO-2768-c	±0,4	±1	±2					

	Massa <b>28.17 kg</b>	Yleistoleranssi	Suunnittelija <b>TN</b>	Pvm <b>15.02.2013</b>
	Mittakaava <b>A3 1:5</b>	Nimike	Tarkastaja	Pvm
 www.stala.com	Nimitys <b>N50-91L</b>	Piirustusnumero <b>13158</b>	Sivu <b>1/6</b>	
	Technical Data Sheet		Rev <b>B</b>	

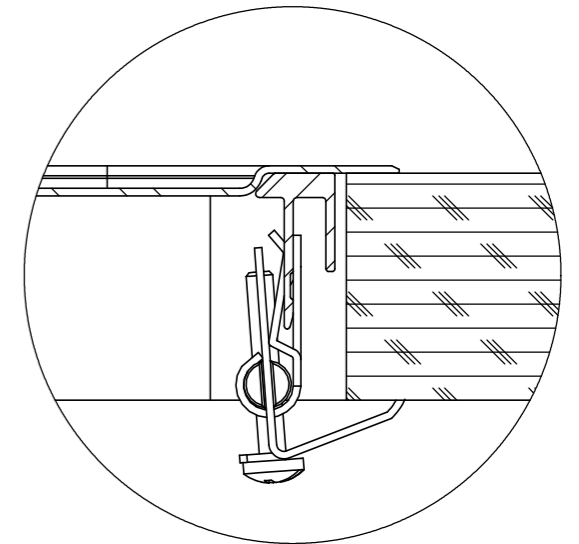
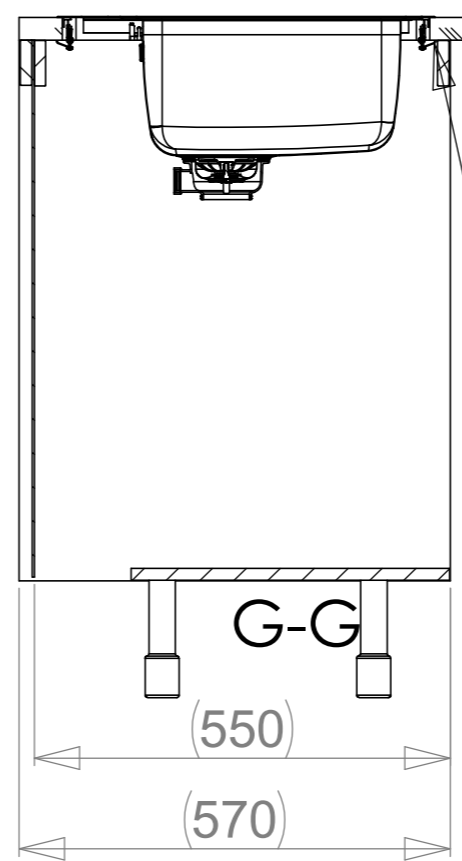
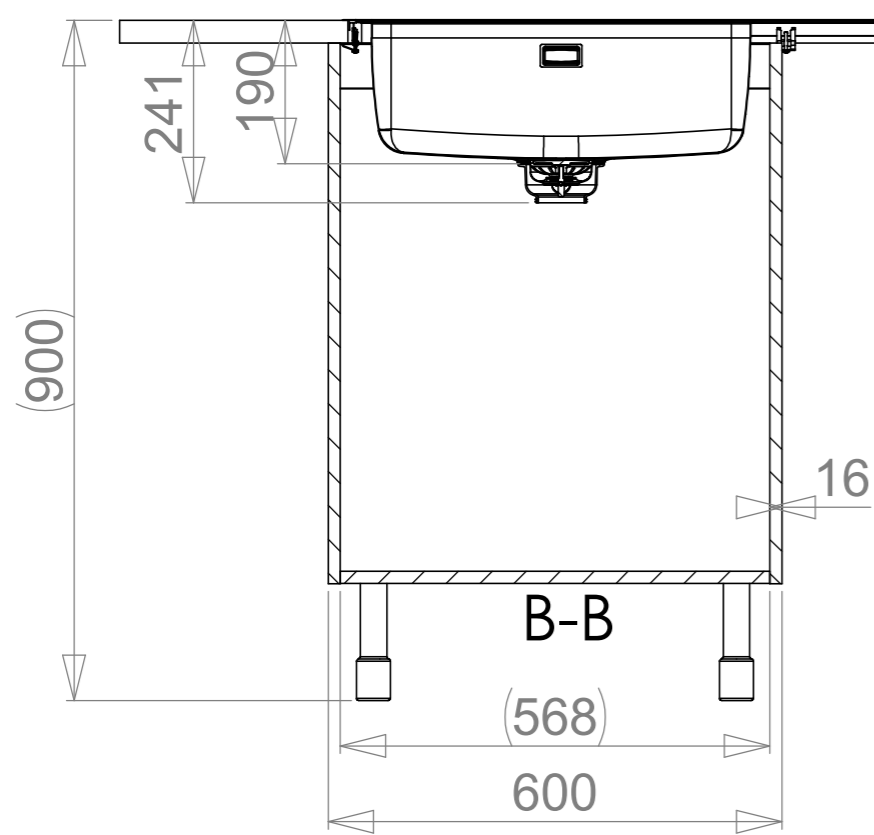
WORKTOP ASSEMBLY



	Massa <b>28.17 kg</b>	Yleistoleranssi	Suunnittelija <b>TN</b>	Pvm <b>15.02.2013</b>
	Mittakaava <b>A3 1:10</b>	Nimike	Tarkastaja	Pvm
 www.stala.com	Nimitys <b>N50-91L</b>	Piirustusnumero <b>13158</b>	Sivu <b>2/6</b>	
	Technical Data Sheet		Rev <b>B</b>	

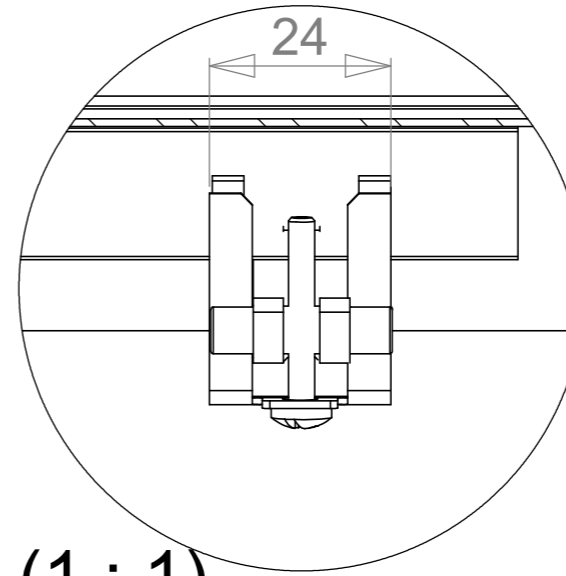
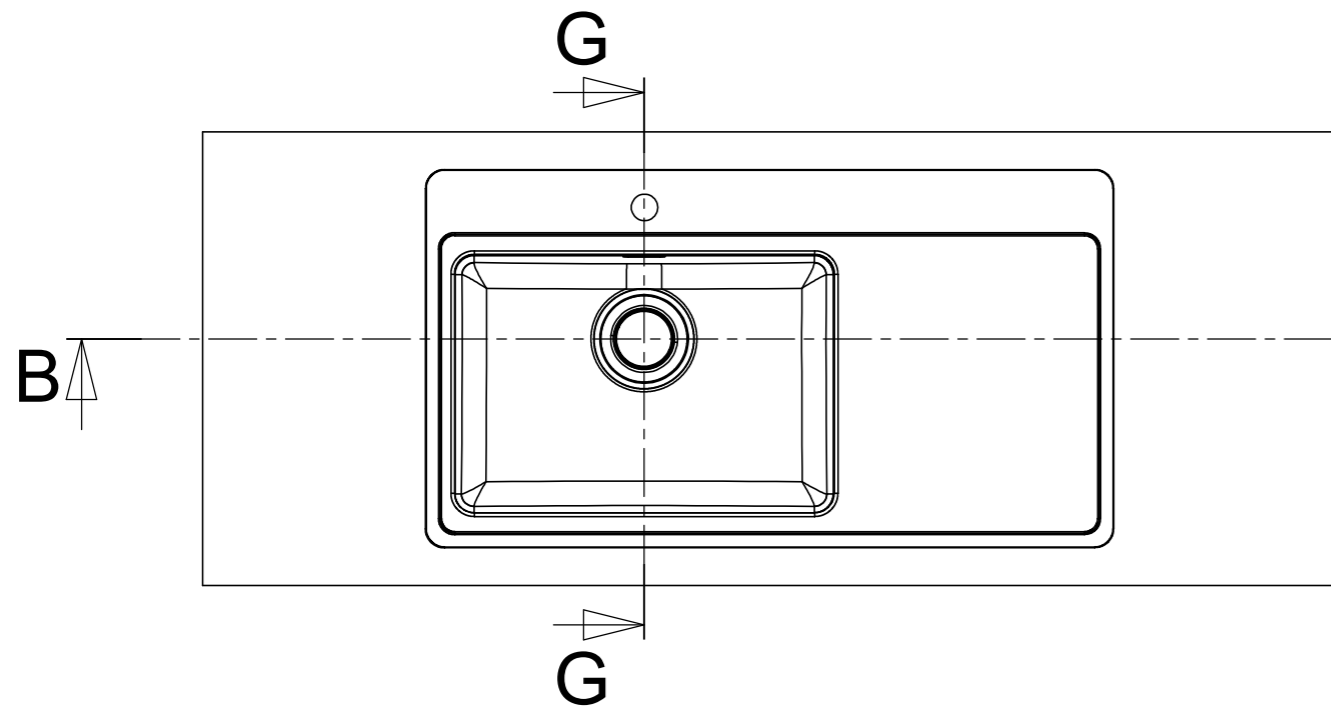
SPACE REQUIREMENTS

E D

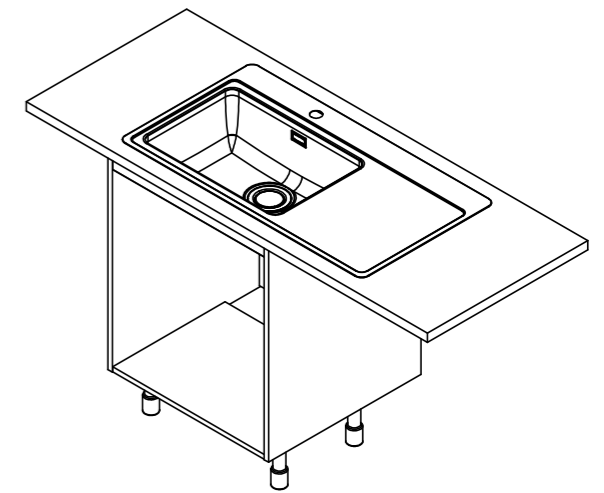



Huom!  
 Tarvittaessa kaapin väliseinää ja etu/takalistaa lovetettava kiinnikkeitä varten ja pesuallas on kiinnitettävä ennen työtason asennusta.  
 Obs!  
 Vid behov måste en inskärning för hofästena göras i skåpets mellanvägg och förbindningslist och diskbänken måste fästas innan du monterar bänkskivan.  
 Notice!  
 The partition walls and front/back list of the cupboard must be notched for the sink mountings when needed and the sink must be fastened before installing the worktop.

D (1 : 1)



E (1 : 1)



 www.stala.com	Massa <b>28.17 kg</b>	Yleistoleranssi Nimike	Suunnittelija <b>TN</b>	Pvm <b>15.02.2013</b>
	Mittakaava <b>A3 1:10</b>	Nimitys <b>N50-91L</b>	Tarkastaja	Pvm
<b>STALA</b> www.stala.com		<b>N50-91L</b> <b>Technical Data Sheet</b>	Piirustusnumero <b>13158</b>	Sivu <b>3/6</b>
			Rev <b>B</b>	

CUT-OUT



	Massa <b>28.17 kg</b>	Yleistoleranssi	Suunnittelija <b>TN</b>	Pvm <b>15.02.2013</b>
	Mittakaava <b>A3 1:1</b>	Nimike	Tarkastaja	Pvm
 www.stala.com	Nimitys <b>N50-91L</b>	Piirustusnumero <b>13158</b>	Sivu <b>4/6</b>	Rev
	<b>Technical Data Sheet</b>		<b>B</b>	

