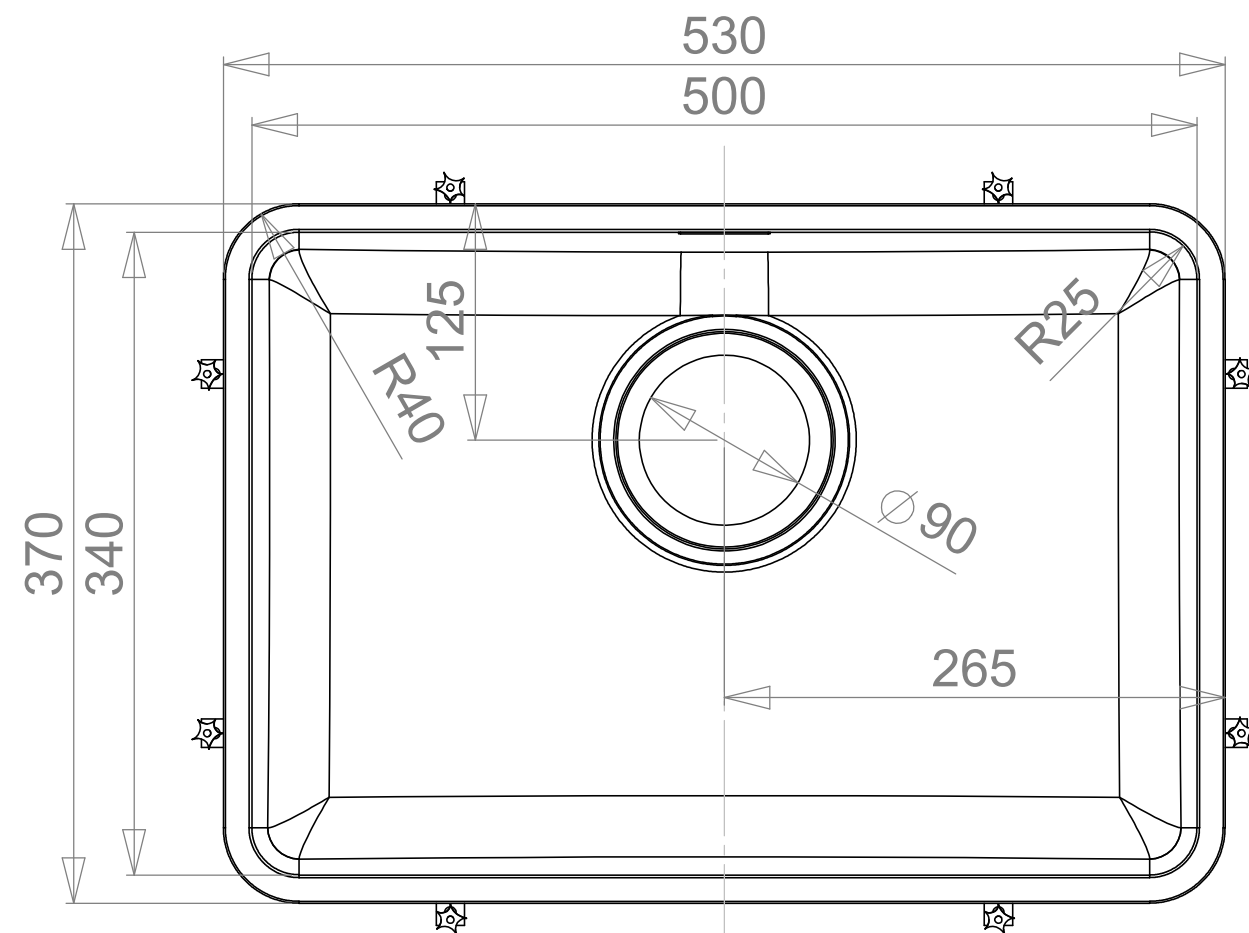
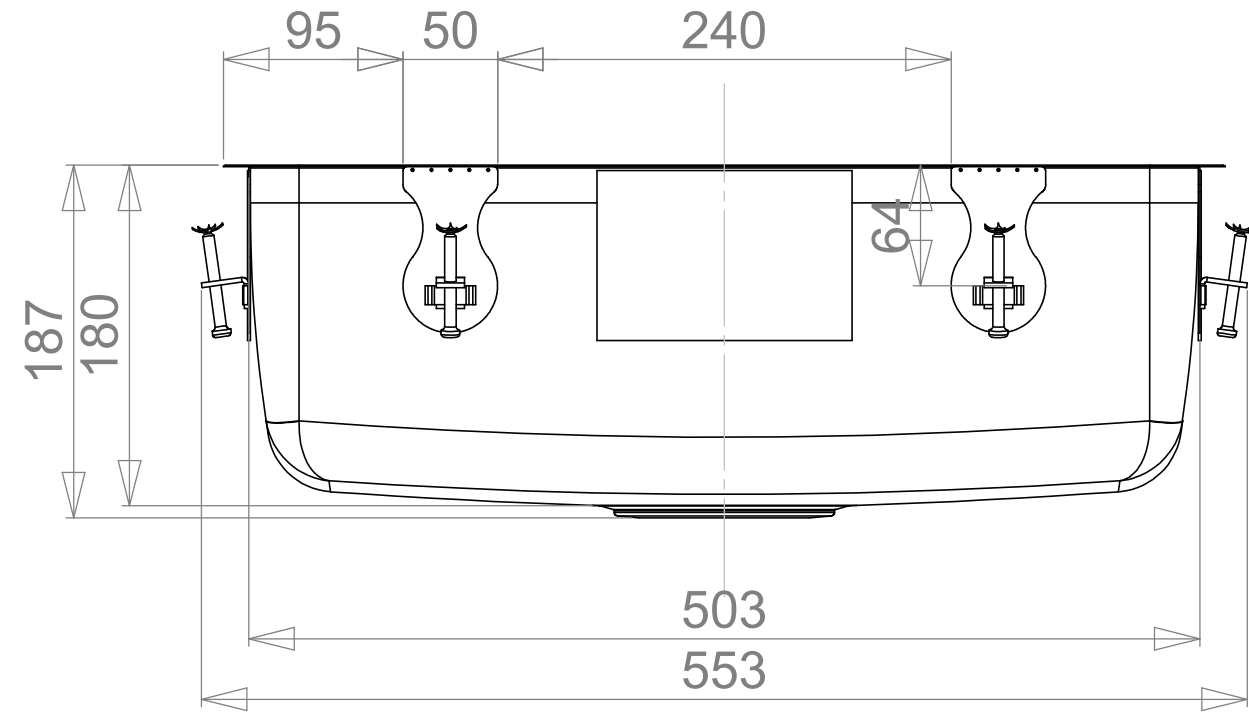
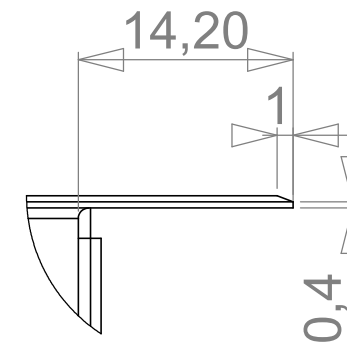
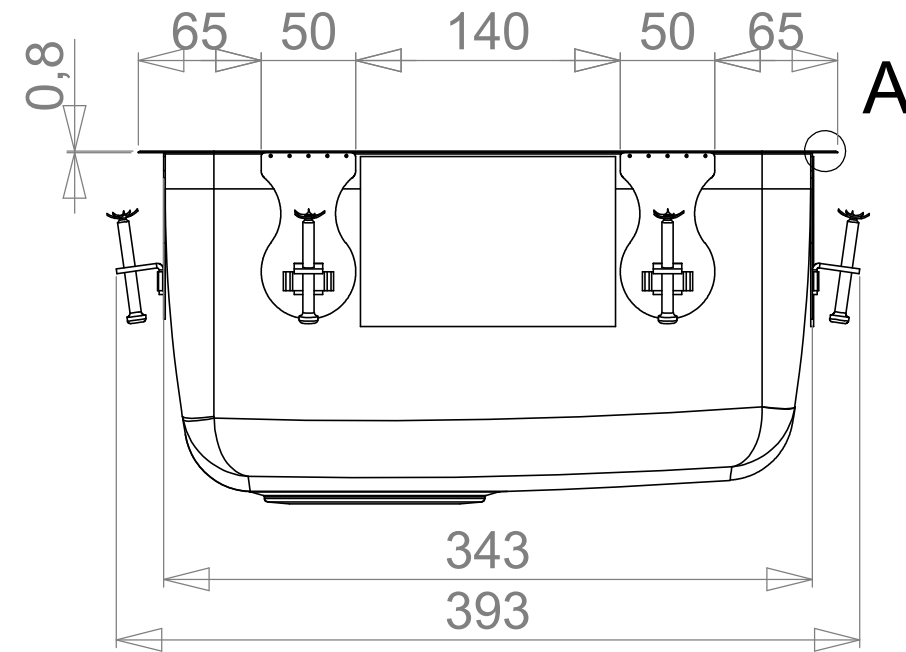


MAIN DIMENSIONS

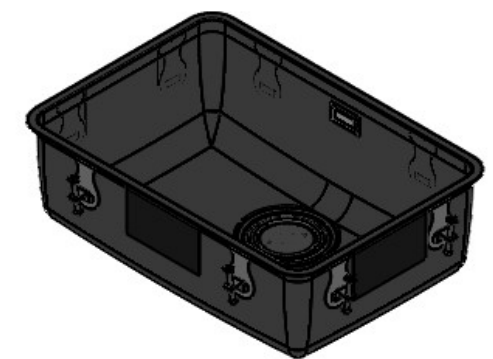




Material: Stainless Steel AISI 304

REVISION	Muutos	Pvm	AUTHOR
A		24.6.2013	tonna
B		4.1.2019	villes+
C		7.1.2019	villes+

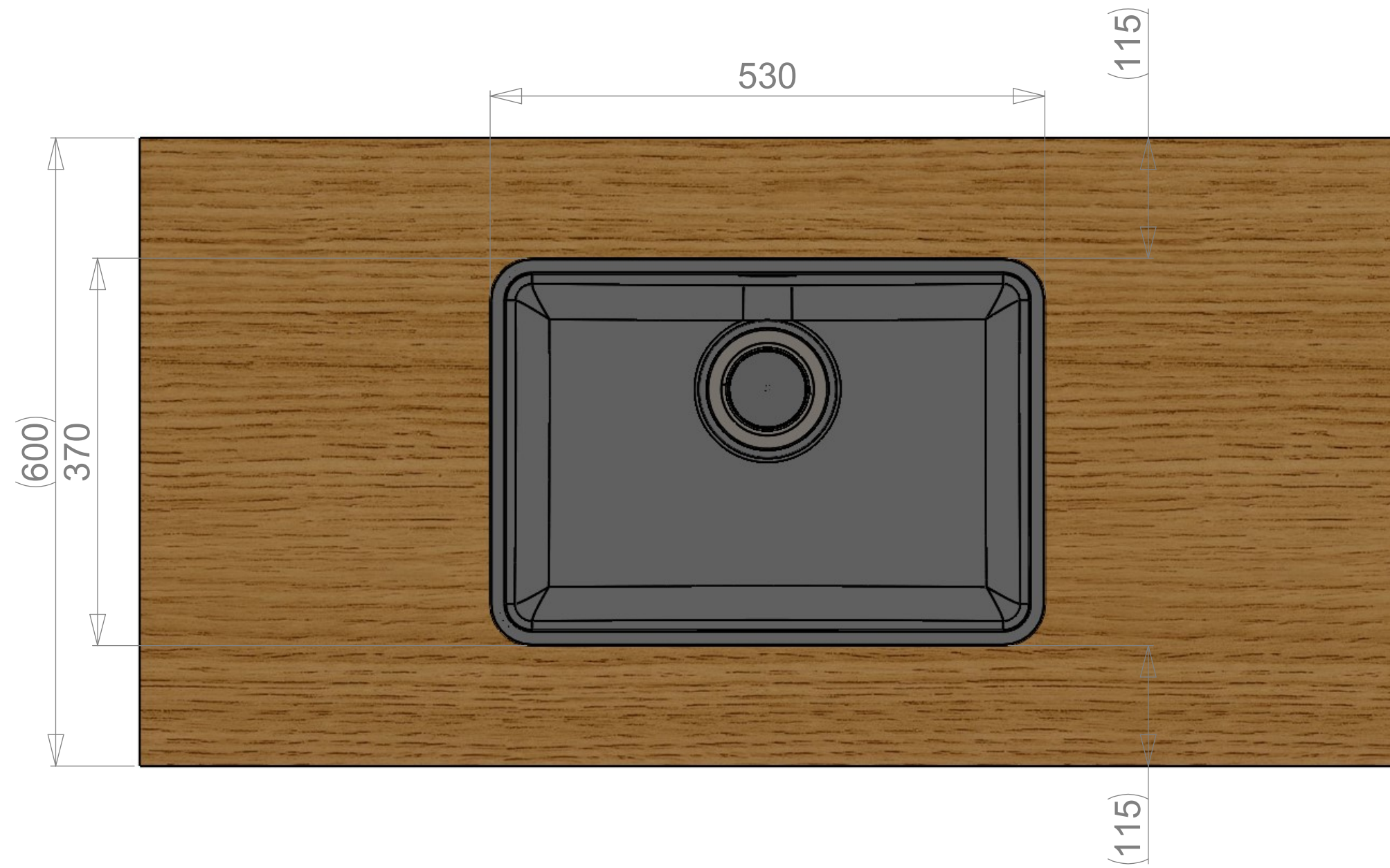


Mono edge
A (2 : 1)



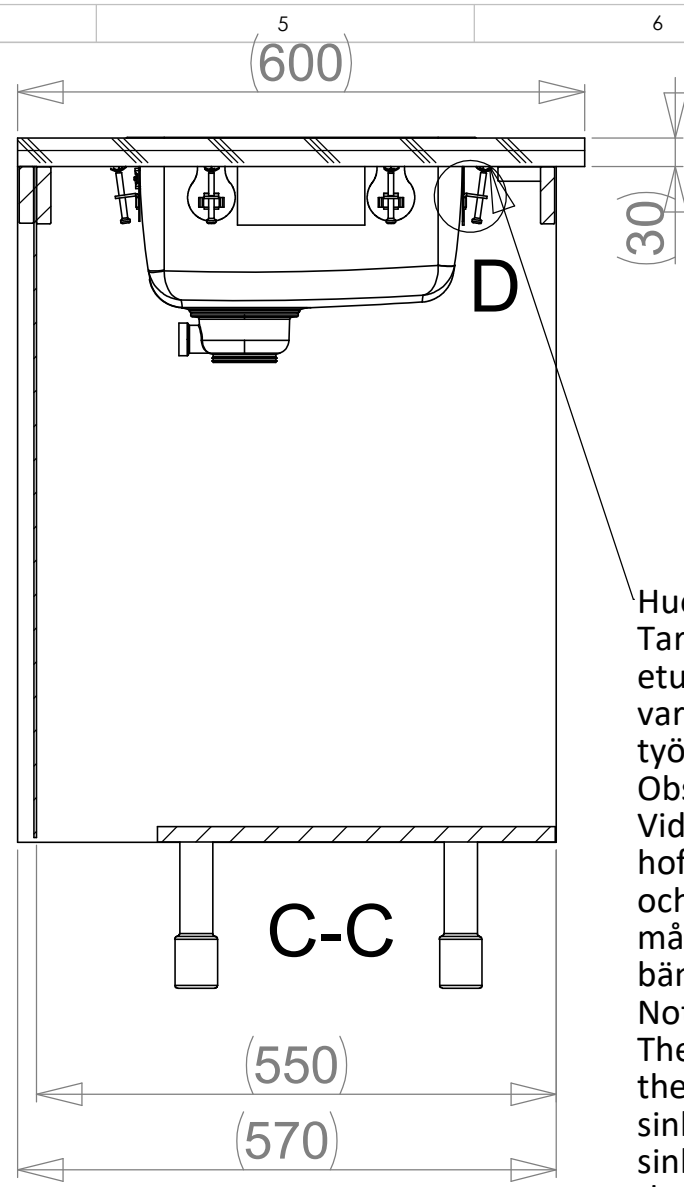
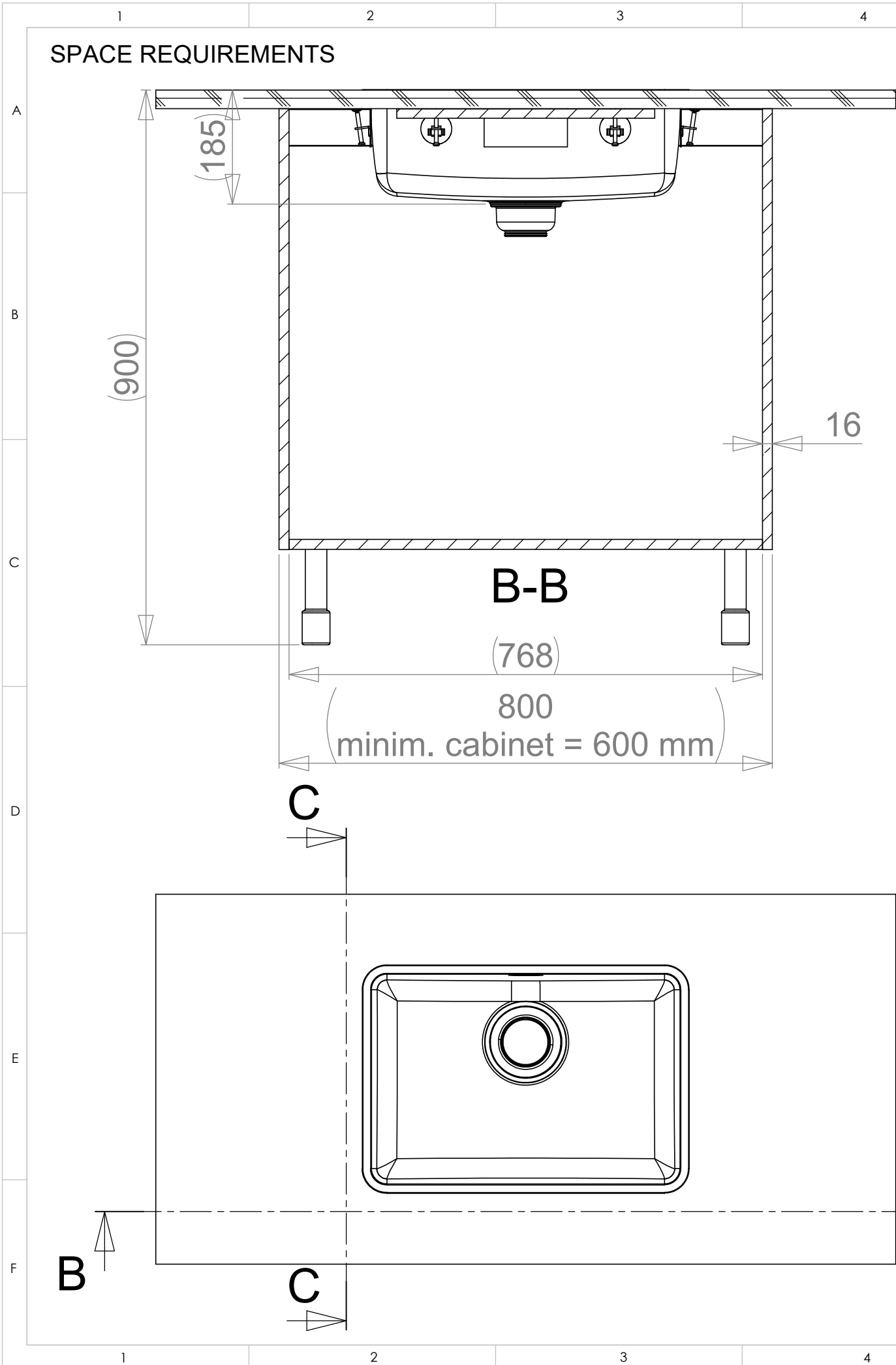
	Massa 2.89 kg	Yleistoleranssi ISO-2768-m	Suunnittelija KO	Pvm 25.04.2012
	Mittakaava A3 1:4	Nimike CS - 50	Tarkastaja	Pvm
 www.stala.com	Nimitys CS - 50	Piirustusnumero 12095	Sivu 1/6	Rev C
	Technical Data Sheet	12095		

WORKTOP ASSEMBLY

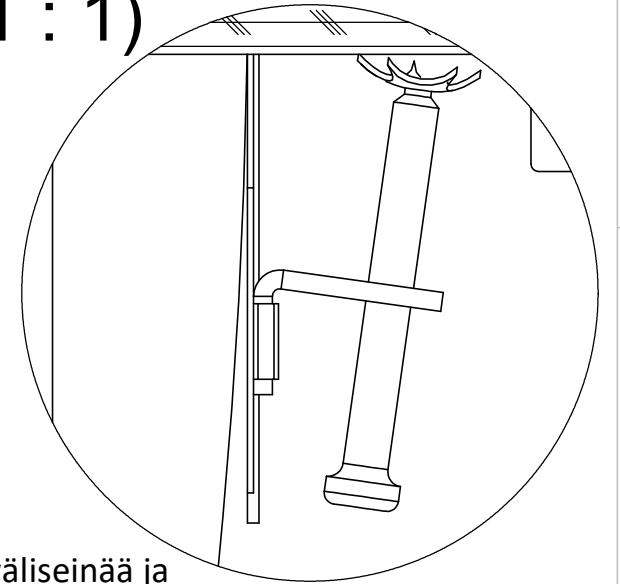


	Massa 2.89 kg	Yleistoleranssi ISO-2768-m	Suunnittelija KO	Pvm 25.04.2012
	Mittakaava A3 1:5	Nimike CS - 50	Tarkastaja	Pvm
 www.stala.com	Nimitys CS - 50	Piirustusnumero 12095	Sivu 2/6	Rev C
	Technical Data Sheet	Piirustusnumero 12095	Sivu 2/6	Rev C

SPACE REQUIREMENTS



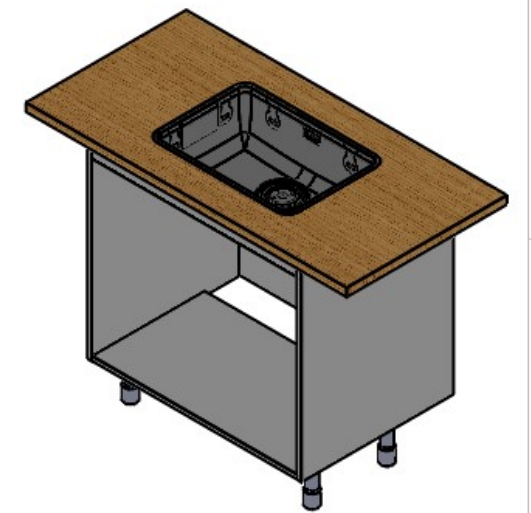
D (1 : 1)




Huom!
Tarvittaessa kaapin väliseinää ja etu/takalistaa lovetettava kiinnikkeitä varten ja pesuallas on kiinnitettävä ennen työtason asennusta.

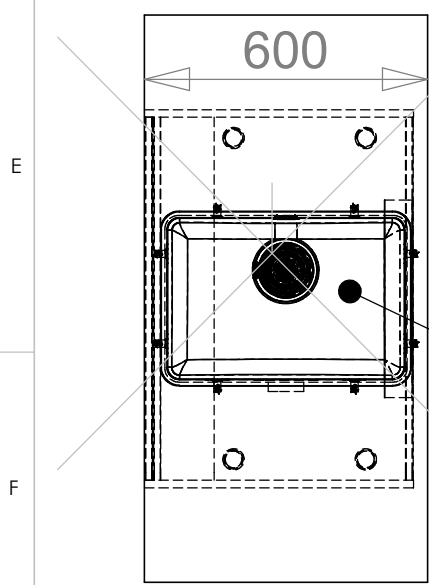
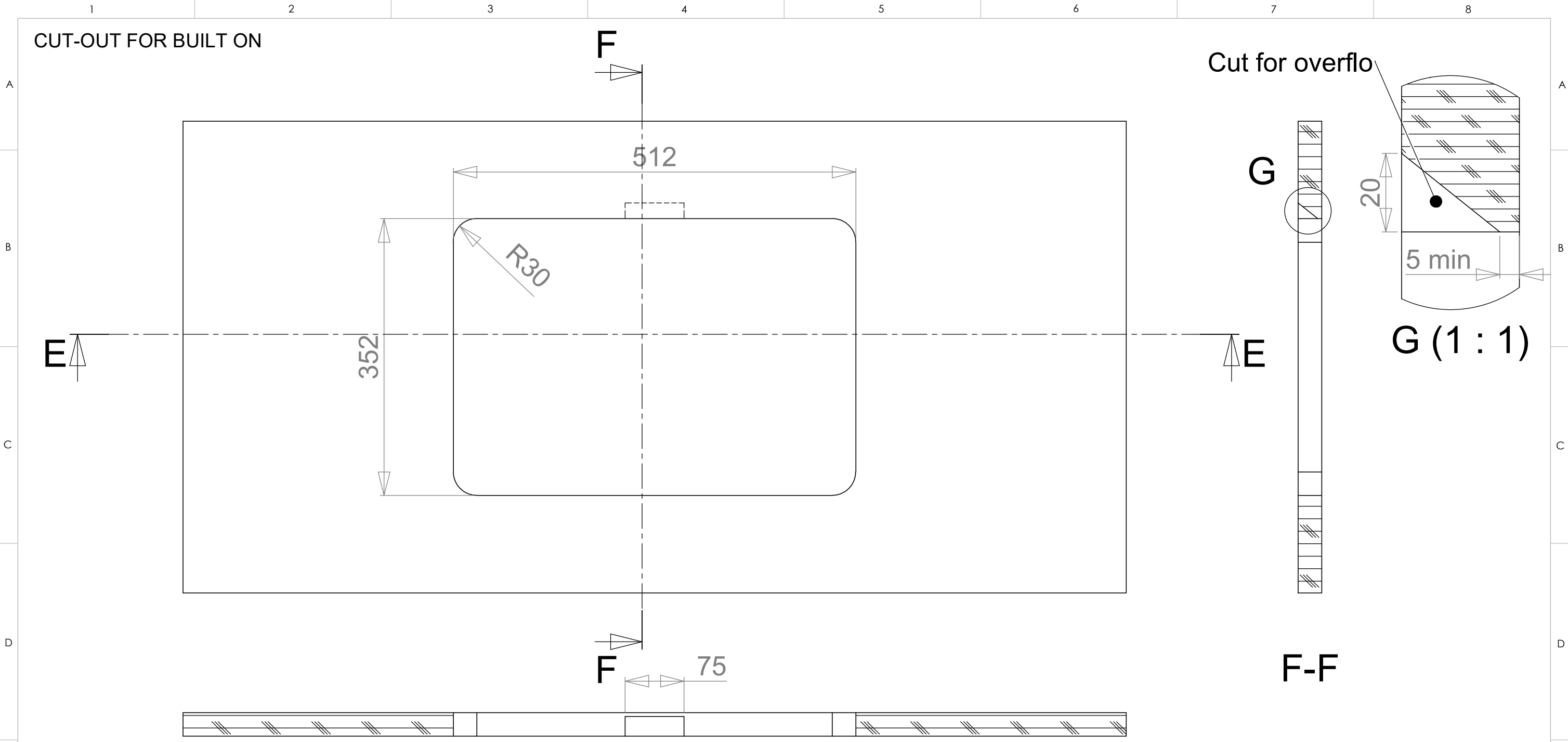
Obs!
Vid behov måste en inskärning för hofästena göras i skåpets mellanvägg och förbindningslist och diskbänken måste fästas innan du monterar bänkskivan.

Notice!
The partition walls and front/back list of the cupboard must be notched for the sink mountings when needed and the sink must be fastened before installing the worktop.




	Massa 2.89 kg	Yleistoleranssi ISO-2768-m	Suunnittelija KO	Pvm 25.04.2012
	Mittakaava A3 1:8	Nimike CS - 50	Tarkastaja	Pvm
www.stala.com	Nimitys CS - 50	Piirustusnumero 12095	Sivu 3/6	Rev C

CUT-OUT FOR BUILT ON



CS - 50 doesn't fit in sideways at normal size cabinet.

	Massa 2.89 kg	Yleistoleranssi ISO-2768-m	Suunnittelija KO	Pvm 25.04.2012
	Mittakaava A3 1:5	Nimike CS - 50	Tarkastaja	Pvm
www.stala.com	Nimitys CS - 50	Piirustusnumero 12095	Sivu 4/6	Rev C

