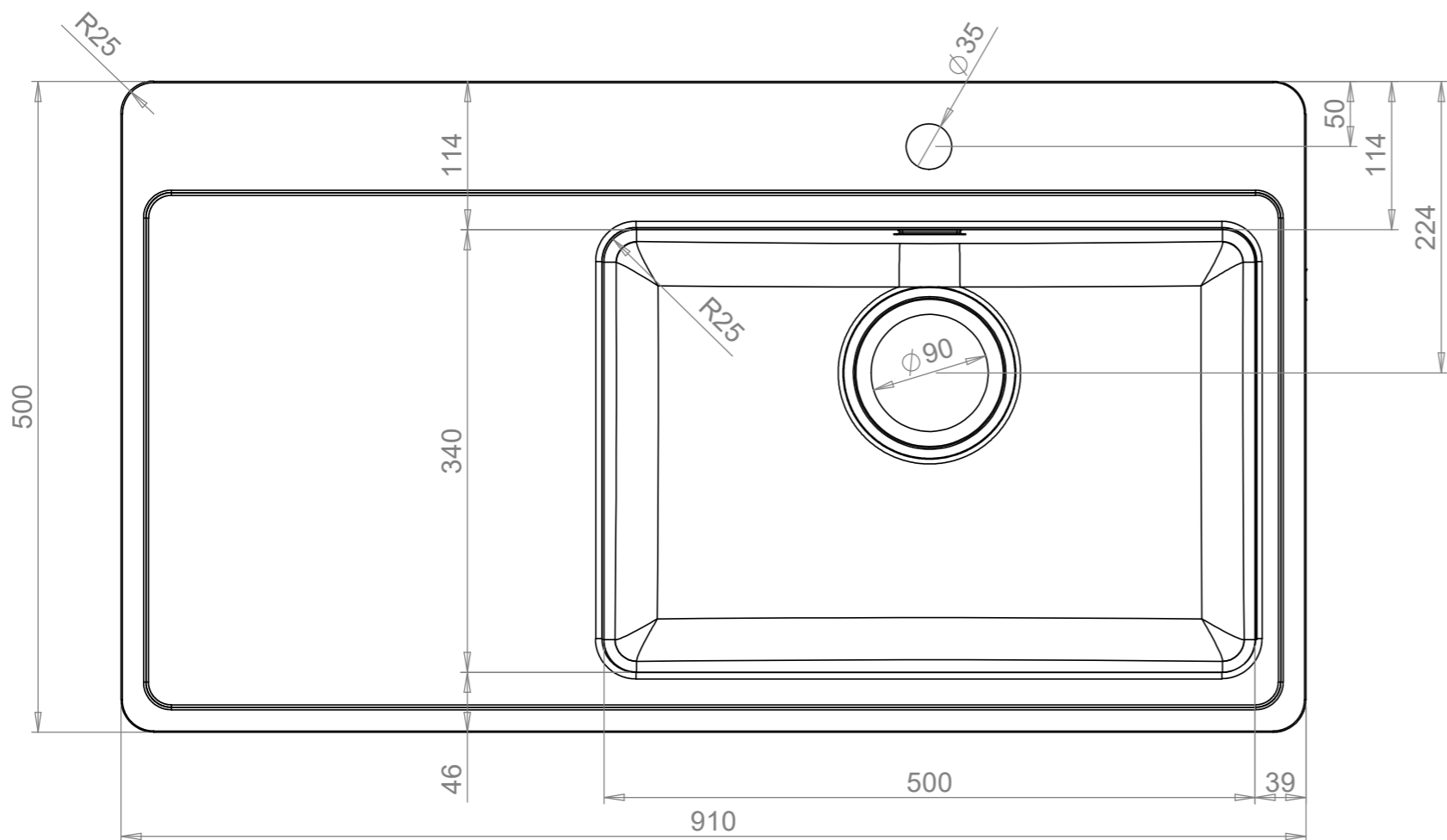
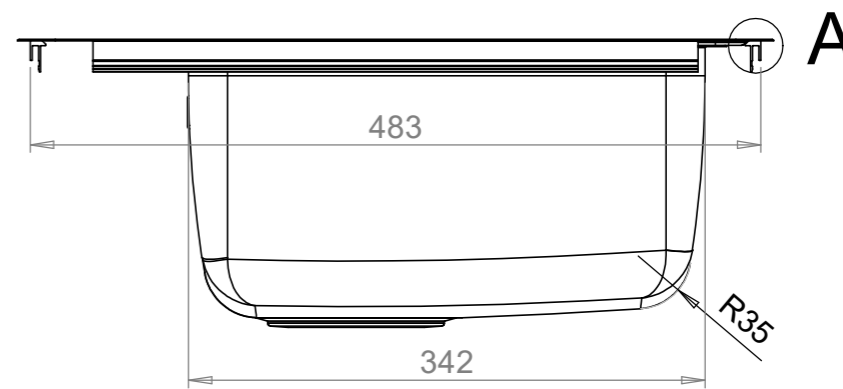
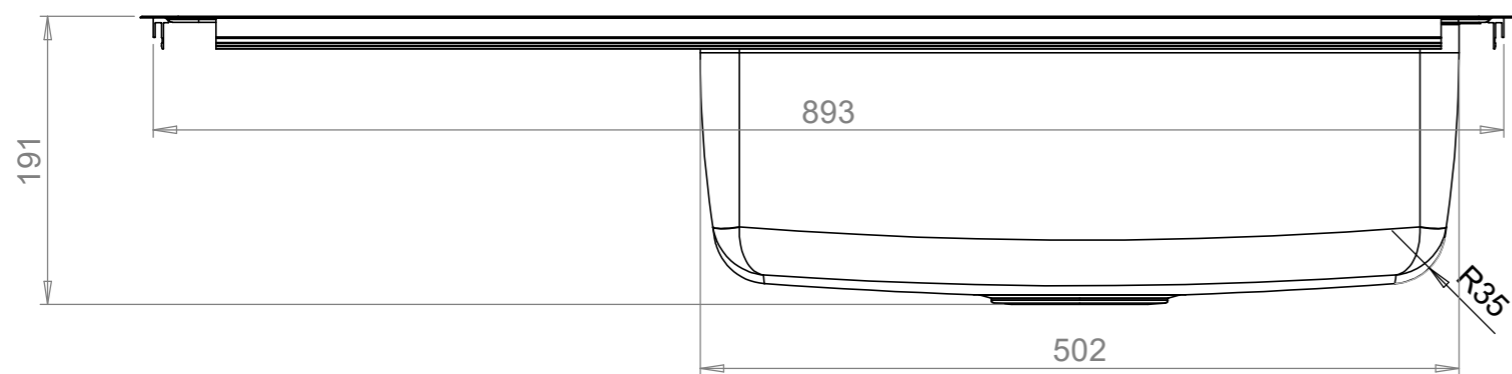
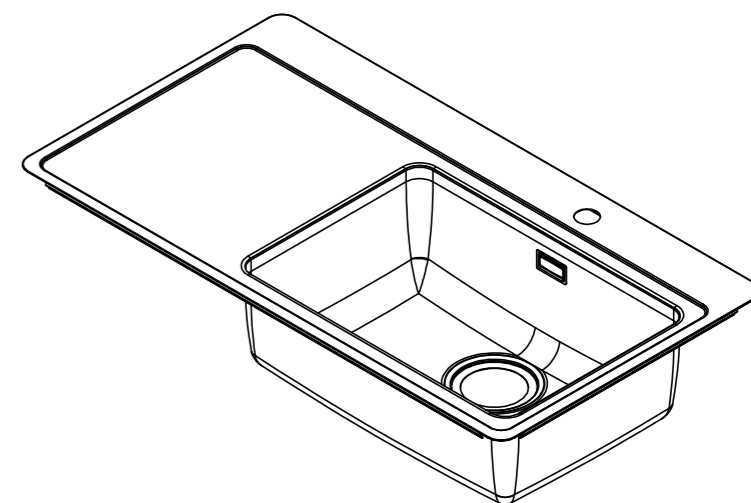


MAIN DIMENSIONS

REVISION	Muutos	Pvm	AUTHOR
B		4.12.2018	viles+
C		4.12.2018	viles+
D		27.12.2018	viles+

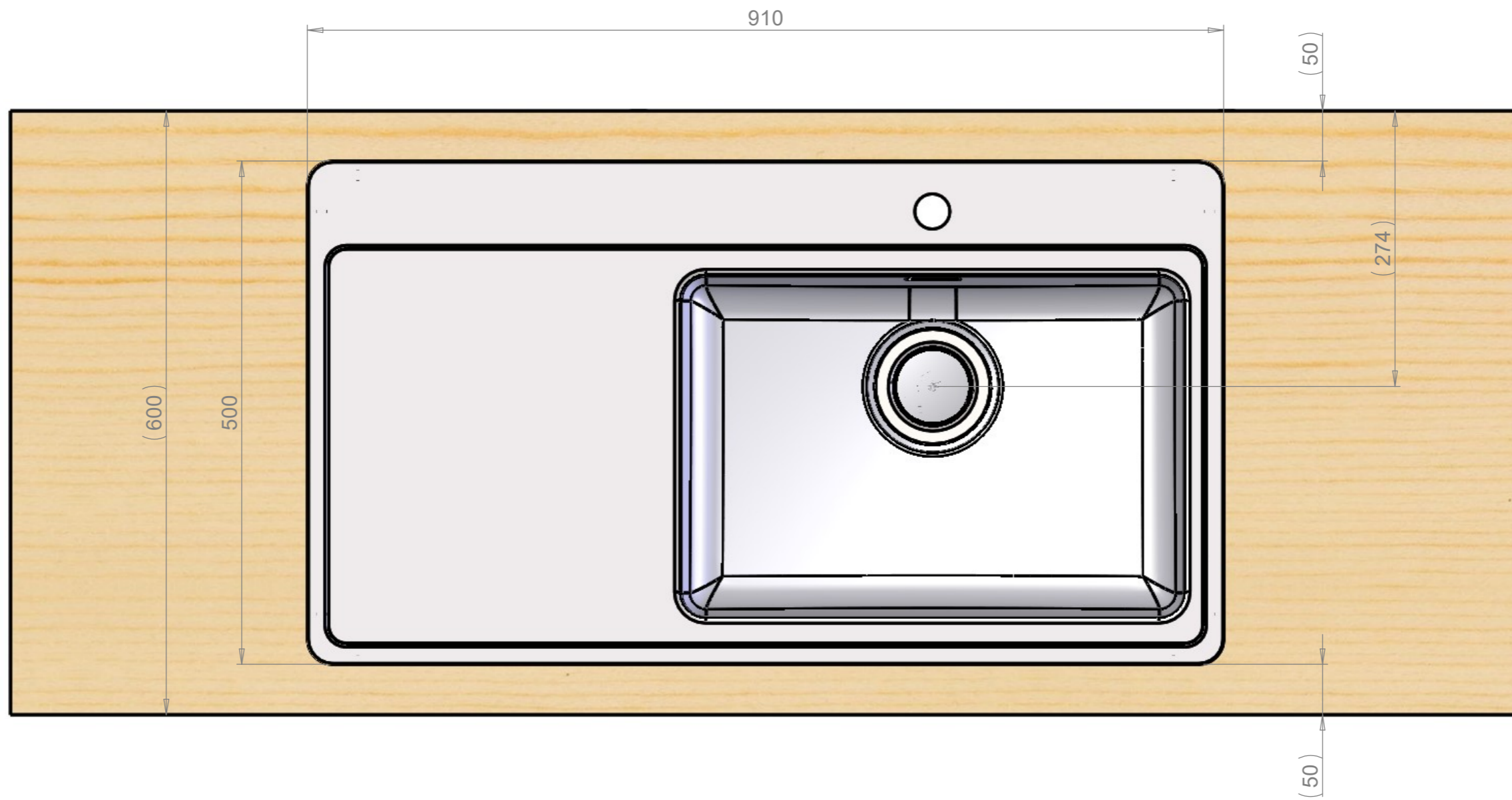


A (2:1)



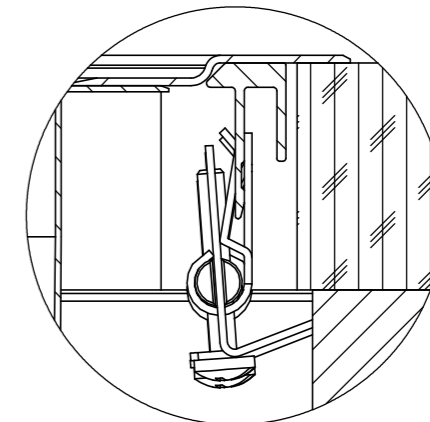
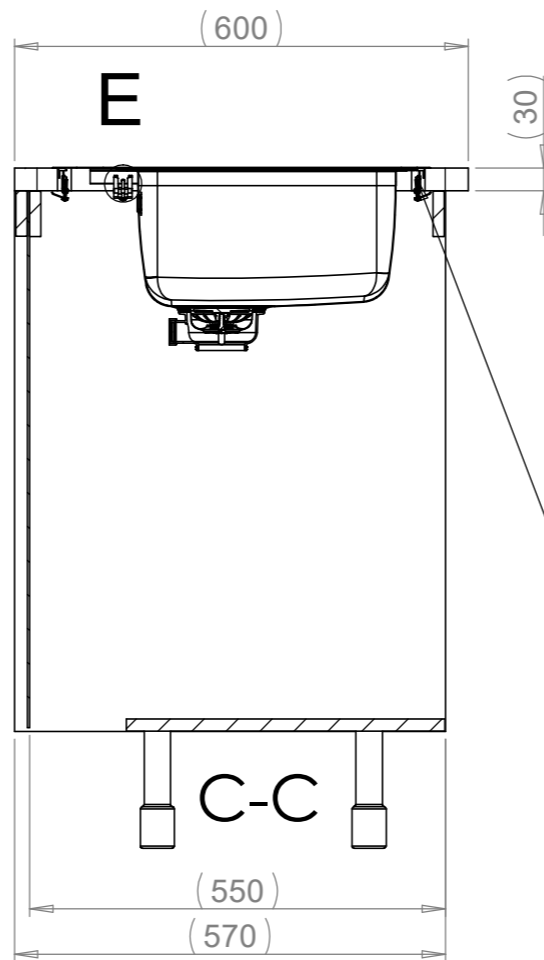
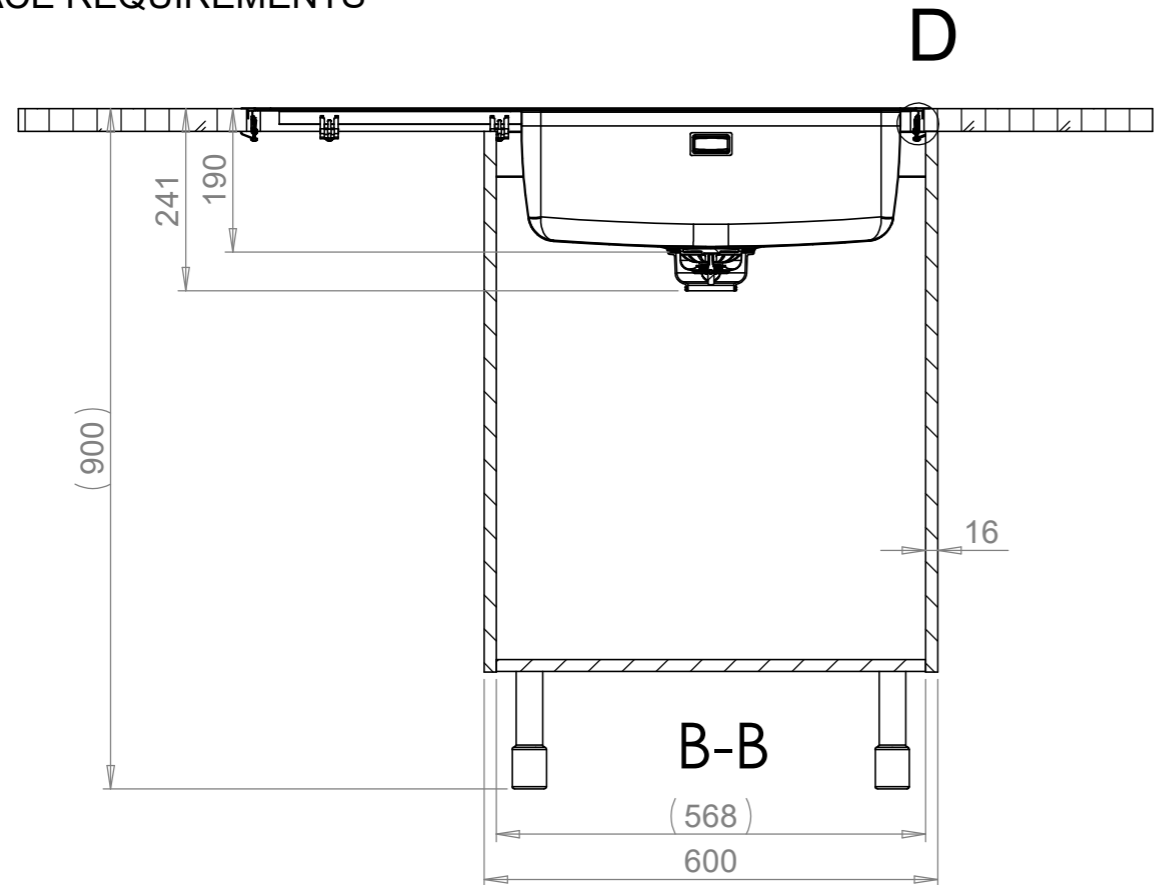
	Massa 36.54 kg	Yleistoleranssi	Suunnittelija TN	Pvm 13.02.2013
	Mittakaava A3 1:5	Nimike CES50-100-R	Tarkastaja	Pvm
 www.stala.com	Nimitys N50-91R	Piirustusnumero 12071	Sivu 1/6	
	Technical Data Sheet		Rev D	

WORKTOP ASSEMBLY



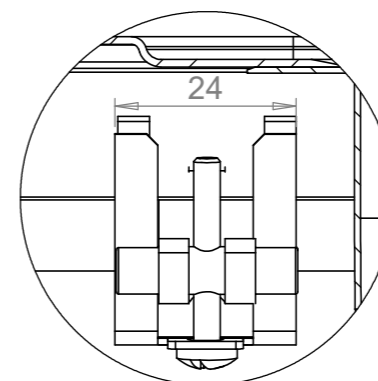
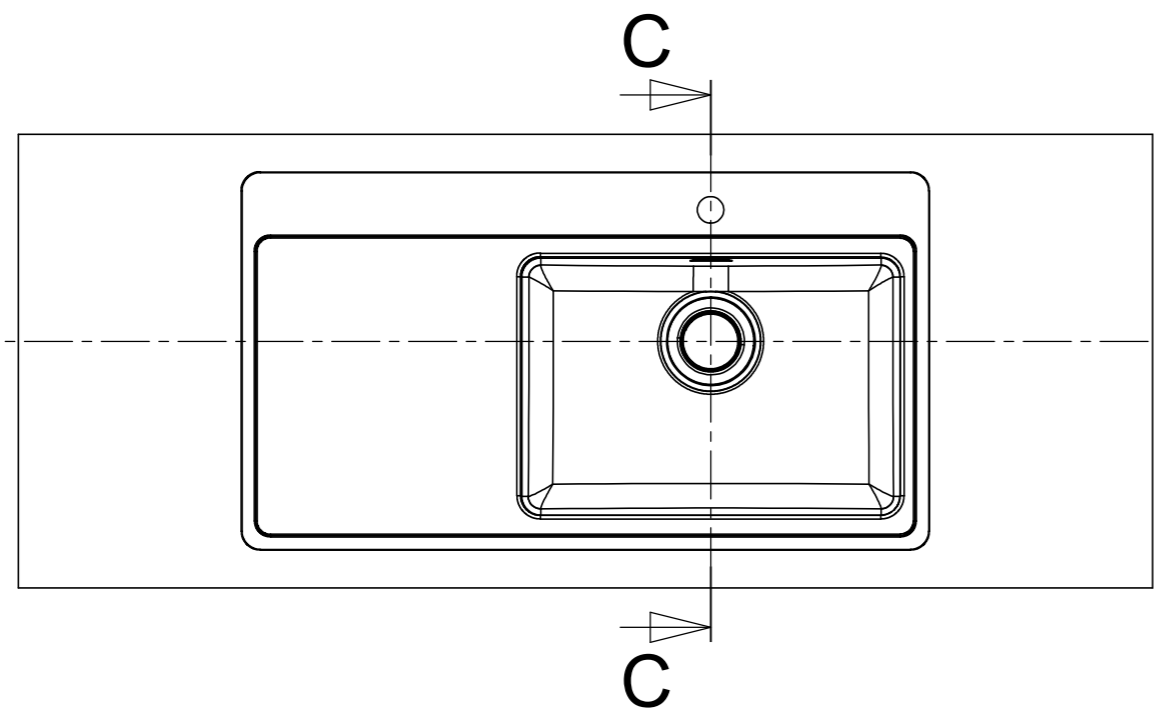
	Massa 36.54 kg	Yleistoleranssi	Suunnittelija TN	Pvm 13.02.2013
	Mittakaava A3 1:5	Nimike CES50-100-R	Tarkastaja	Pvm
 www.stala.com	Nimitys N50-91R	Piirustusnumero 12071	Sivu 2/6	Rev D
	Technical Data Sheet	12071		

SPACE REQUIREMENTS

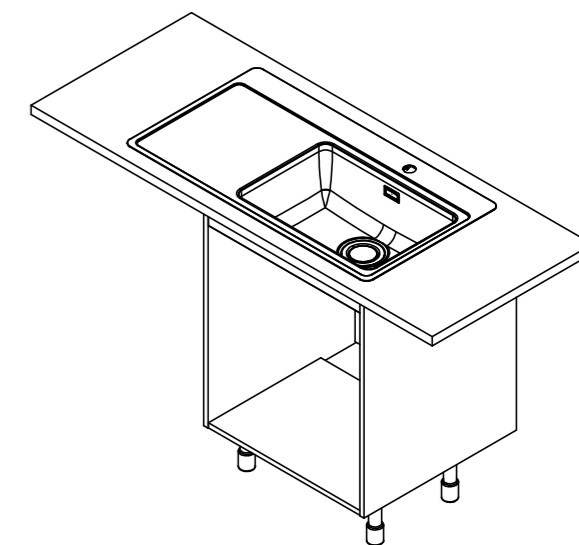



D (1 : 1)

Huom!
 Tarvittaessa kaapin väliseinää ja etu/takalistaa lovetettava kiinnikkeitä varten ja pesuallas on kiinnitettävä ennen työtason asennusta.
 Obs!
 Vid behov måste en inskärning för hofästena göras i skåpets mellanvägg och förbindningslist och diskbänken måste fästas innan du monterar bänkskivan.
 Notice!
 The partition walls and front/back list of the cupboard must be notched for the sink mountings when needed and the sink must be fastened before installing the worktop.

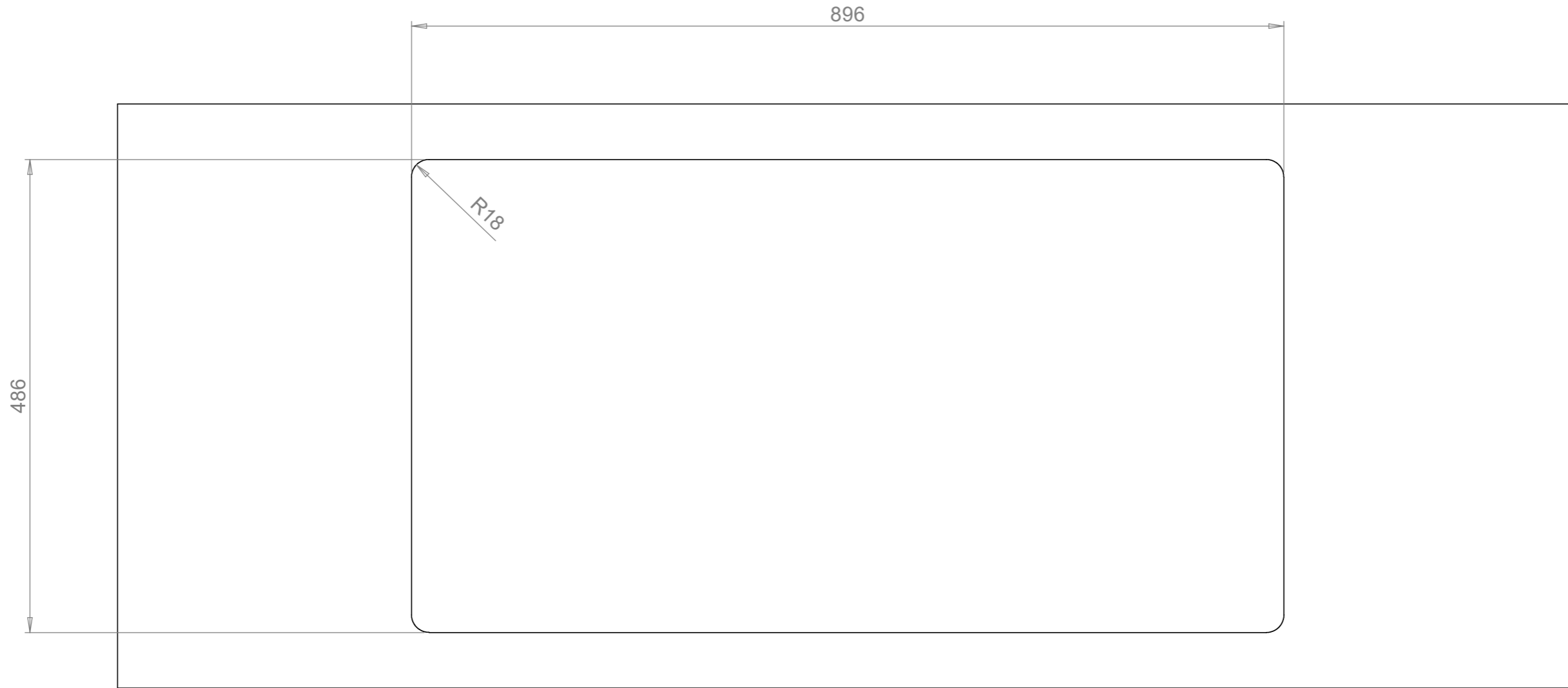




E (1 : 1)



 www.stala.com	Massa 36.54 kg	Yleistoleranssi Nimike CES50-100-R	Suunnittelija TN	Pvm 13.02.2013
	Mittakaava A3 1:10	Nimitys N50-91R	Tarkastaja Piirustusnumero 12071	Pvm Sivu 3/6
Technical Data Sheet			12071	Rev D

CUT-OUT



	Massa	Yleistoleranssi	Suunnittelija	Pvm
	36.54 kg		TN	13.02.2013
	Mittakaava	Nimike	Tarkastaja	Pvm
	A3 1:1	CES50-100-R		
 www.stala.com	Nimitys	Piirustusnumero	Sivu	
	N50-91R	12071	4/6	
	Technical Data Sheet		Rev	
			D	

