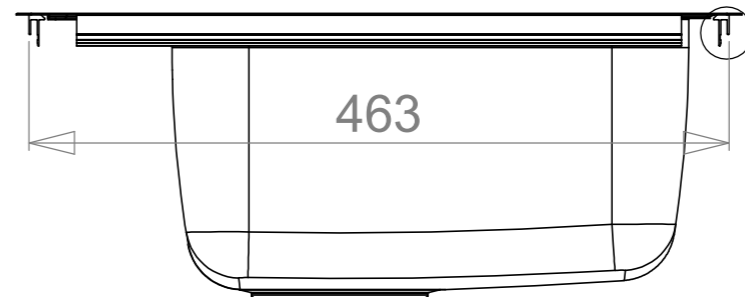
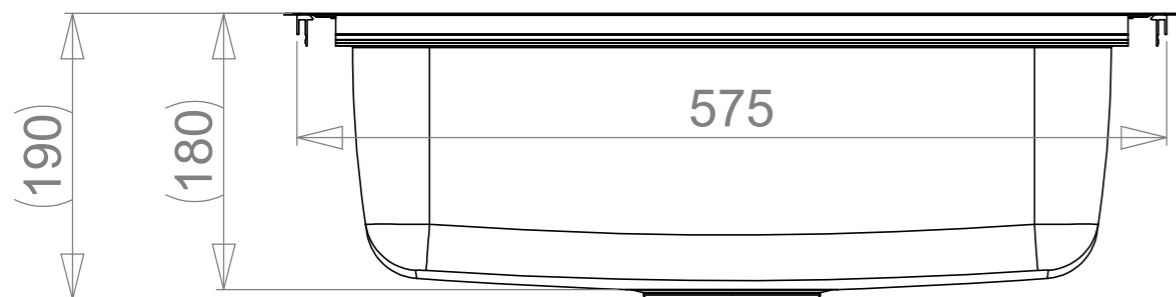
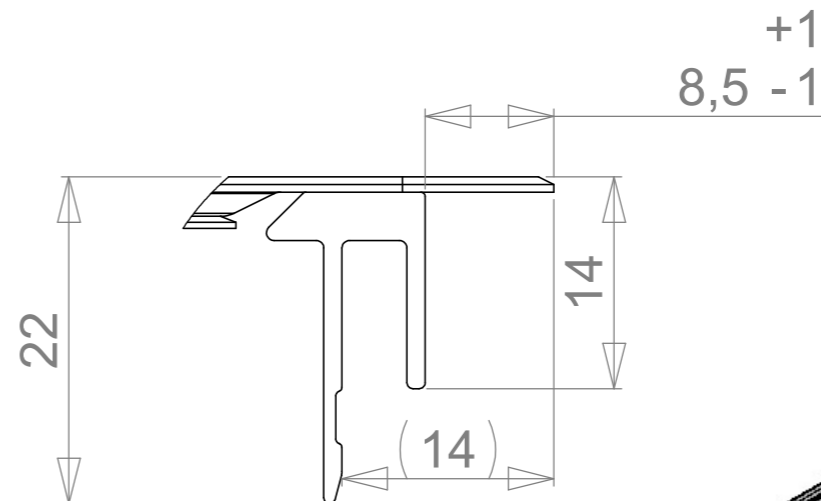
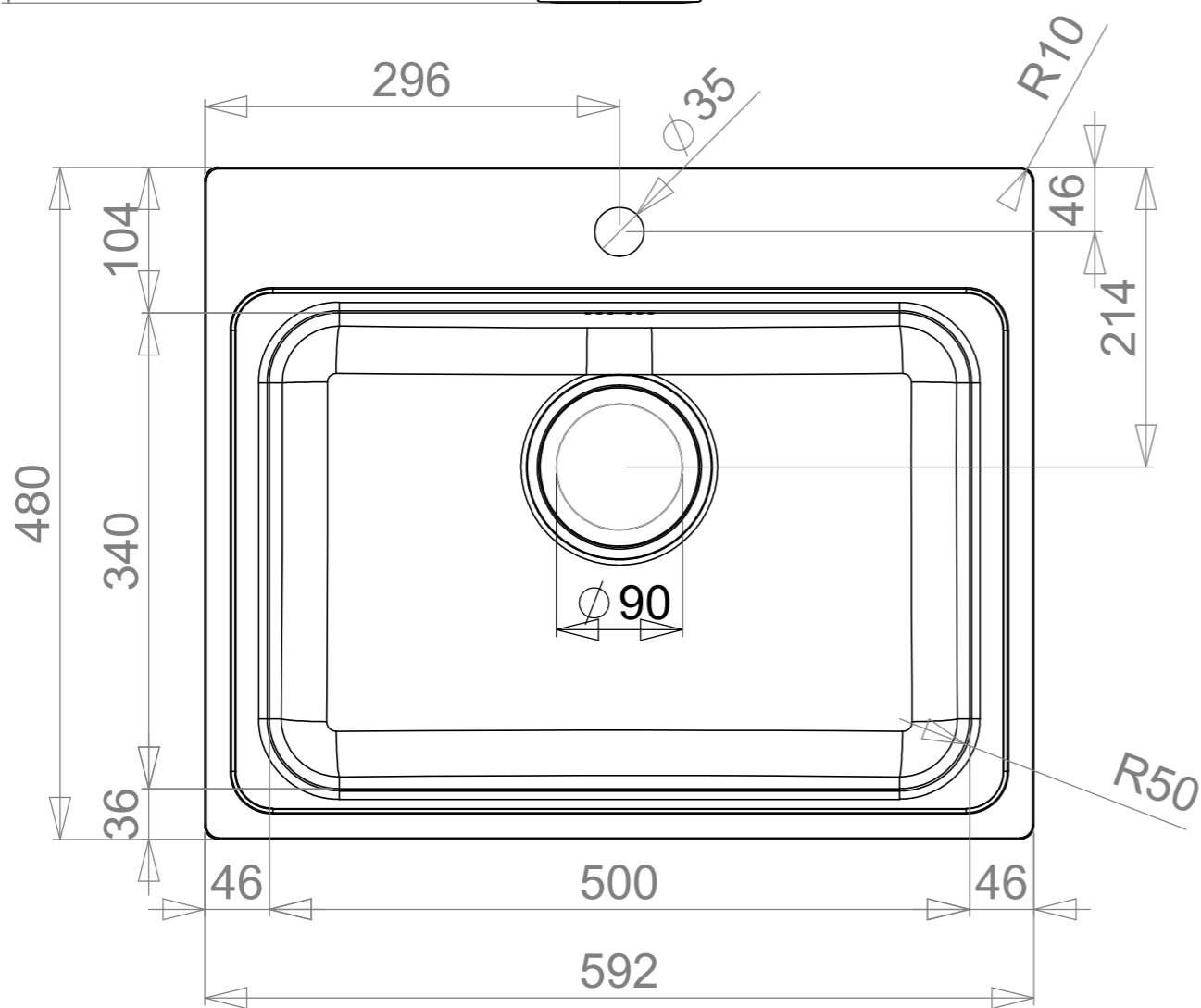


MAIN DIMENSIONS

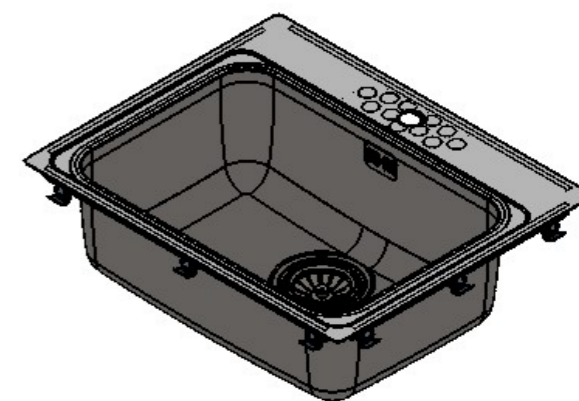
REVISION	Muutos	Pvm	AUTHOR
C		14.12.2010	nikope+
D		11.12.2018	villes+
E		28.12.2018	villes+



A

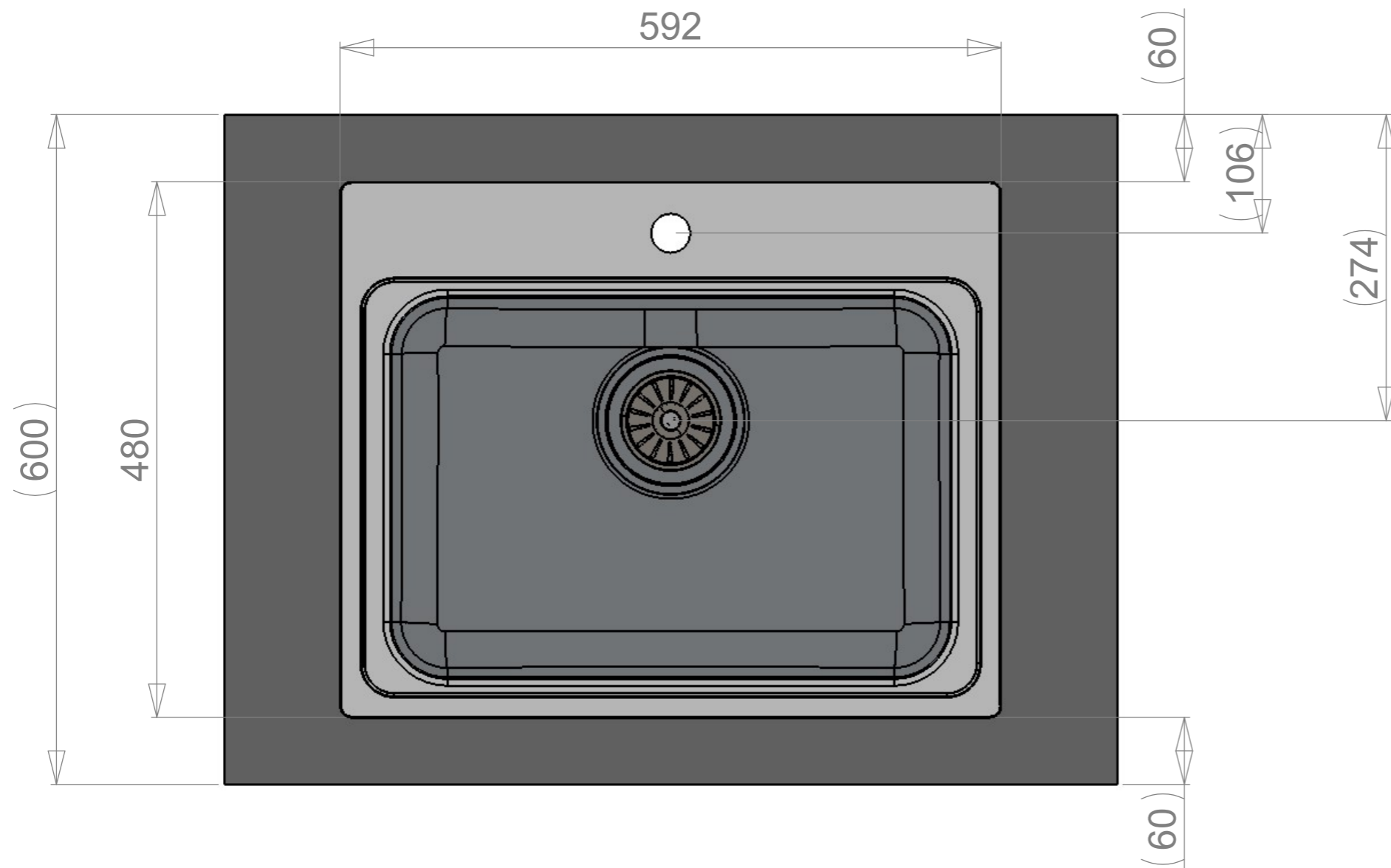


A (2 : 1)



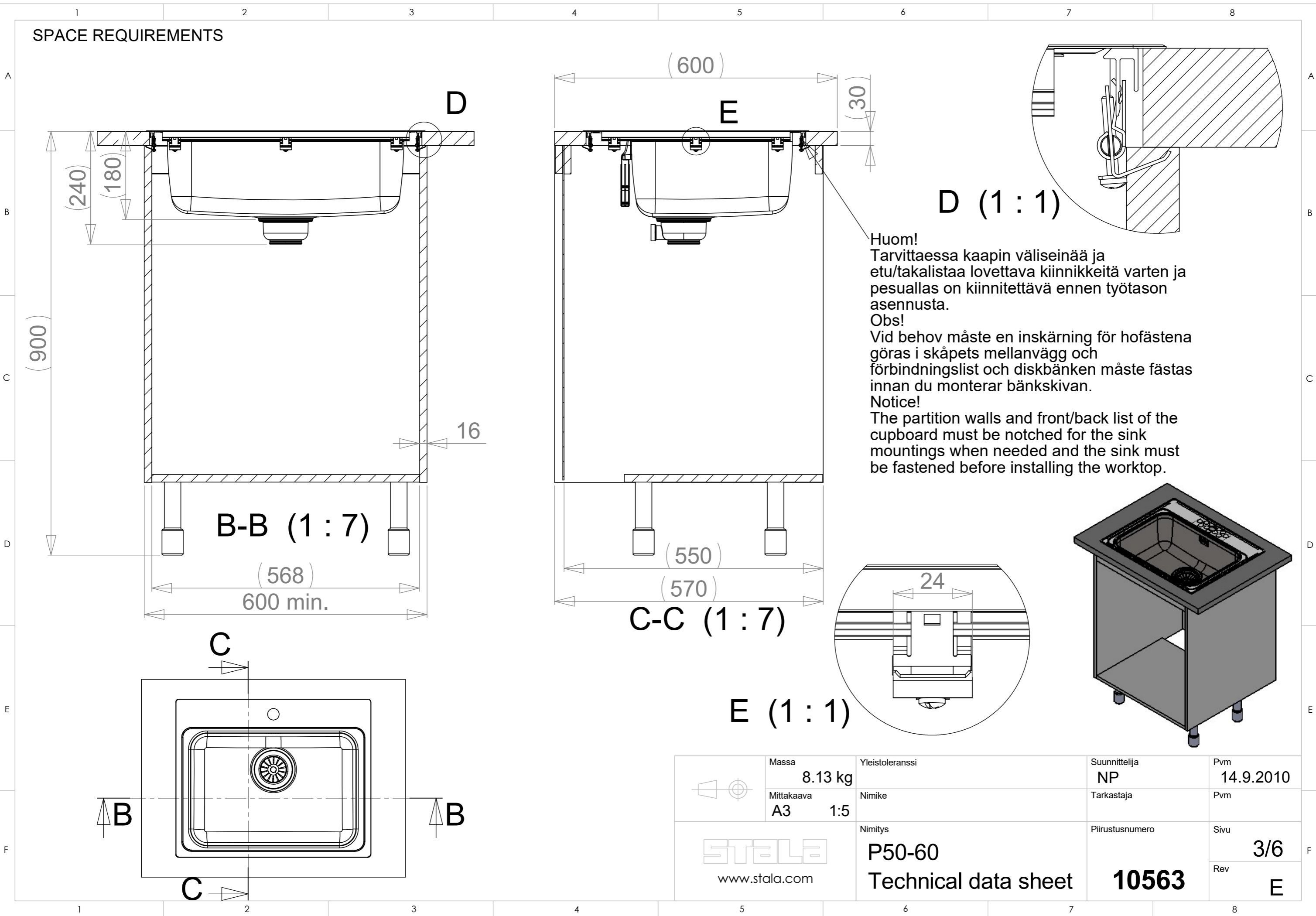
	Massa 8.13 kg	Yleistoleranssi	Suunnittelija NP	Pvm 14.9.2010
	Mittakaava A3 1:5	Nimike	Tarkastaja	Pvm
 www.stala.com	Nimitys P50-60	Piirustusnumero 10563	Sivu 1/6	
	Technical data sheet		Rev E	

WORKTOP ASSEMBLY



	Massa 8.13 kg	Yleistoleranssi	Suunnittelija NP	Pvm 14.9.2010
	Mittakaava A3 1:5	Nimike	Tarkastaja	Pvm
 www.stala.com	Nimitys P50-60	Piirustusnumero 10563	Sivu 2/6	
	Technical data sheet		Rev E	

SPACE REQUIREMENTS

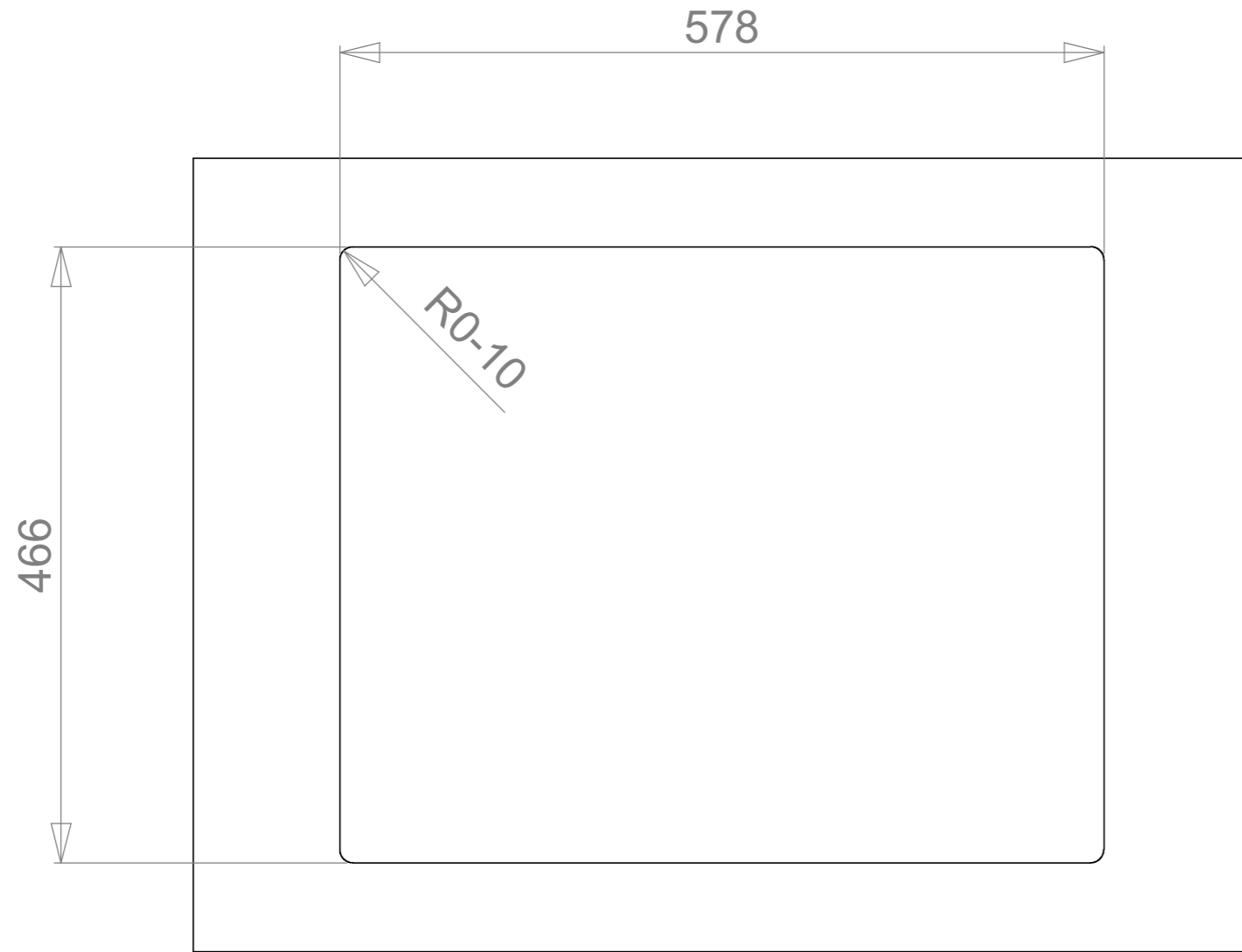


Huom!
 Tarvittaessa kaapin väliseinää ja etu/takalistaa lovettava kiinnikkeitä varten ja pesuallas on kiinnitettävä ennen työtason asennusta.
 Obs!
 Vid behov måste en inskärning för hofästena göras i skåpets mellanvägg och förbindningslist och diskbänken måste fästas innan du monterar bänkskivan.
 Notice!
 The partition walls and front/back list of the cupboard must be notched for the sink mountings when needed and the sink must be fastened before installing the worktop.

	Massa 8.13 kg	Yleistoleranssi A3 1:5	Suunnittelija NP	Pvm 14.9.2010
	Mittakaava A3 1:5	Nimike P50-60	Tarkastaja 10563	Pvm 3/6
Nimitys Technical data sheet			Piirustusnumero 10563	Sivu E

www.stala.com

CUT-OUT FOR BUILT-ON



	Massa 8.13 kg	Yleistoleranssi	Suunnittelija NP	Pvm 14.9.2010
	Mittakaava A3 1:5	Nimike	Tarkastaja	Pvm
 www.stala.com	Nimitys P50-60	Piirustusnumero 10563	Sivu 4/6	
	Technical data sheet		Rev E	

