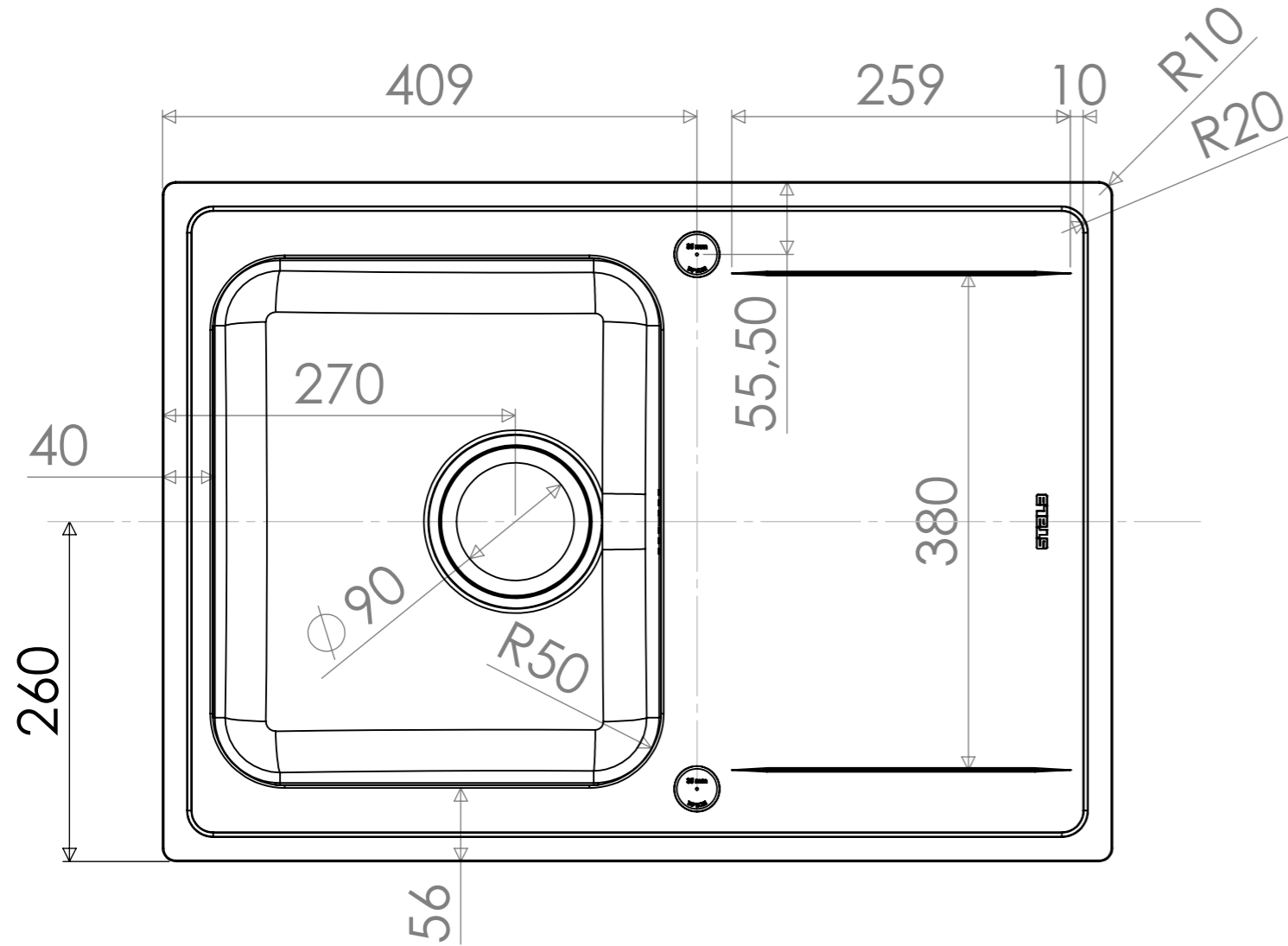
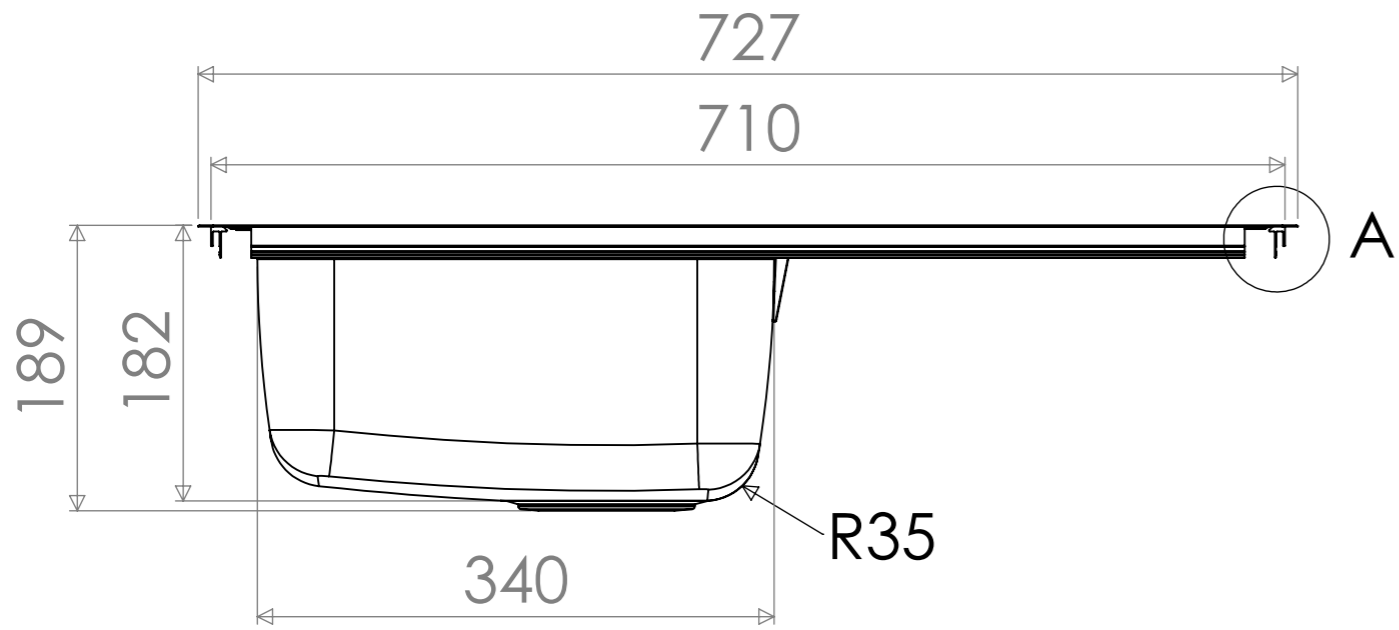
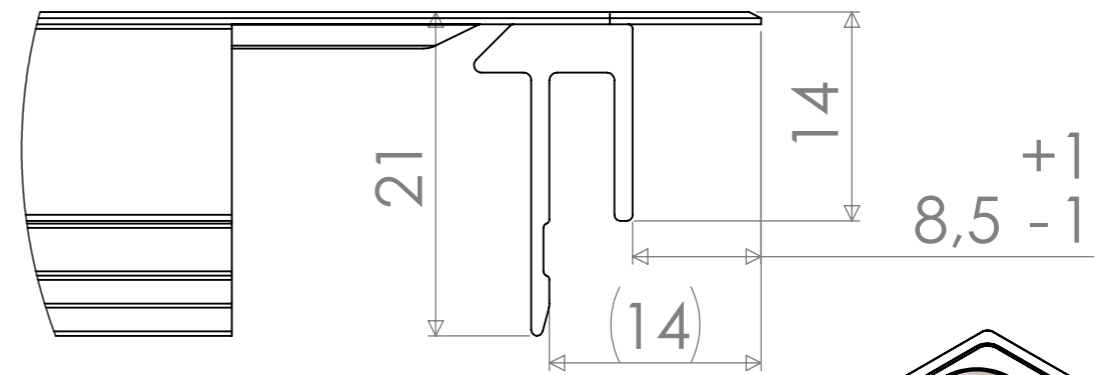
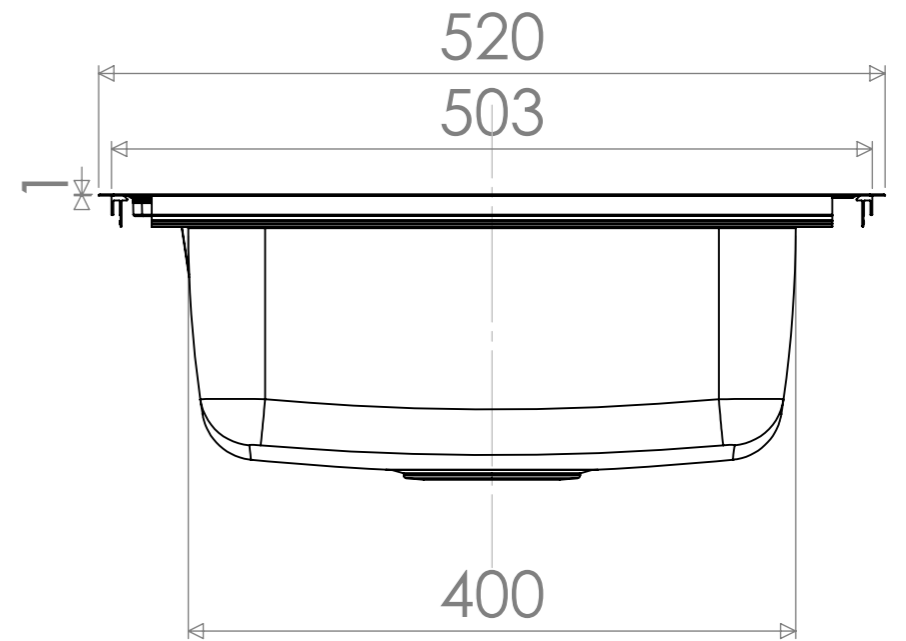


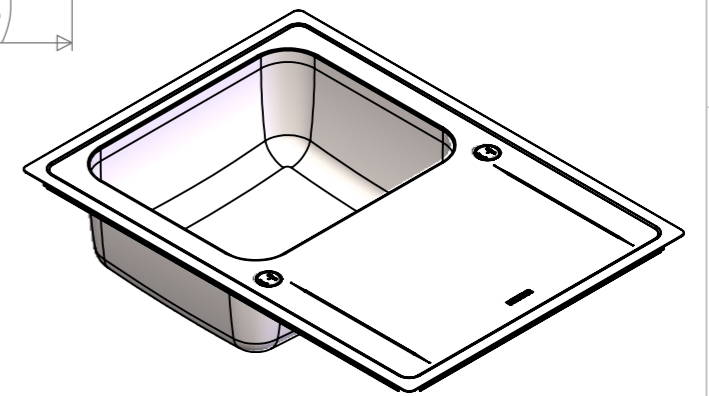
MAIN DIMENSIONS




REVISION	Muutos	Pvm	AUTHOR
U		25.2.2016	ismok
V		7.11.2016	jaripe+
X		31.12.2018	villes+

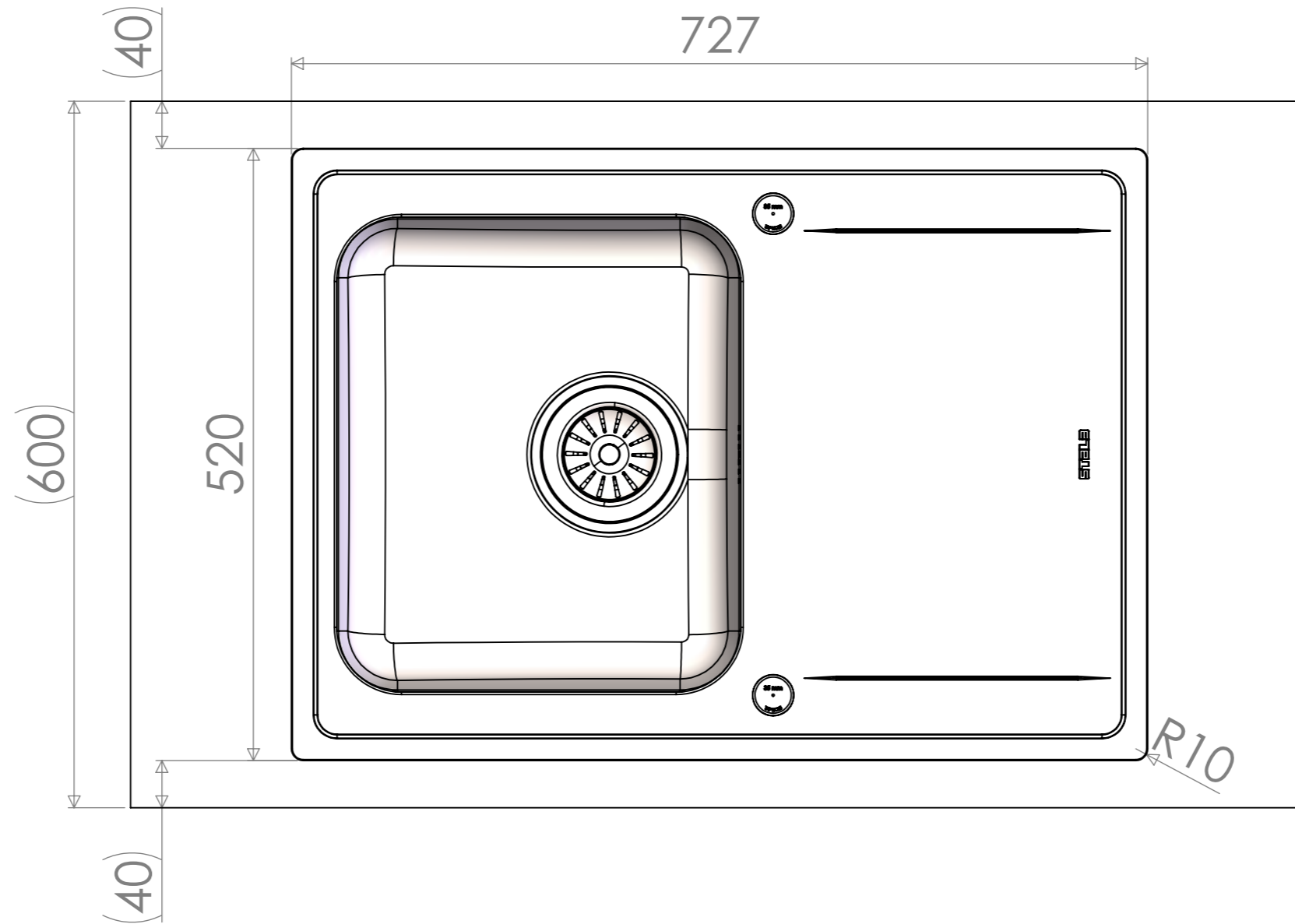


A (2 : 1)



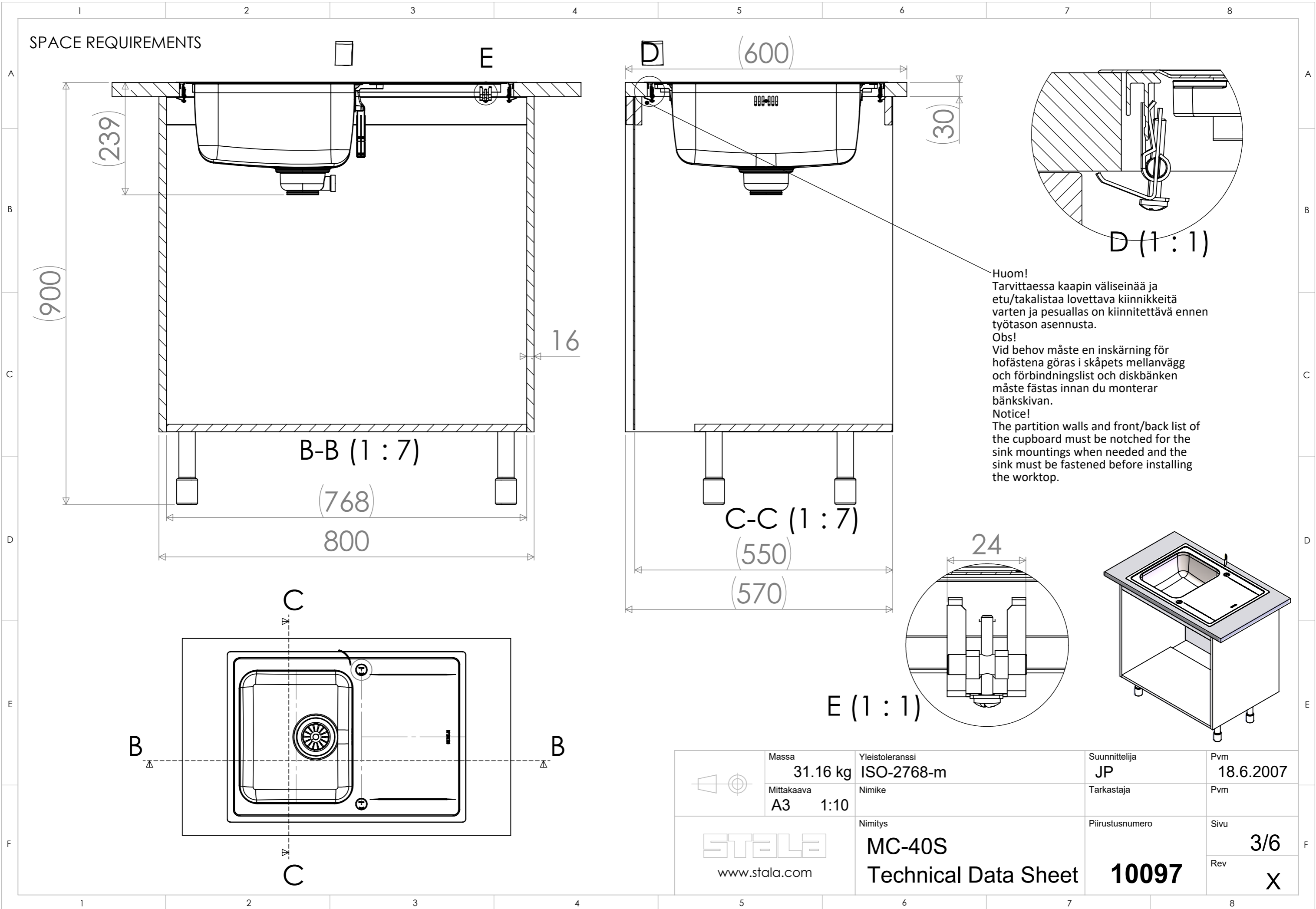
	Massa 31.16 kg	Yleistoleranssi ISO-2768-m	Suunnittelija JP	Pvm 18.6.2007
	Mittakaava A3 1:5	Nimike Nimitys MC-40S	Tarkastaja Piirustusnumero 10097	Pvm Sivu 1/6
www.stala.com	Technical Data Sheet	10097	Rev X	


WORKTOP ASSEMBLY



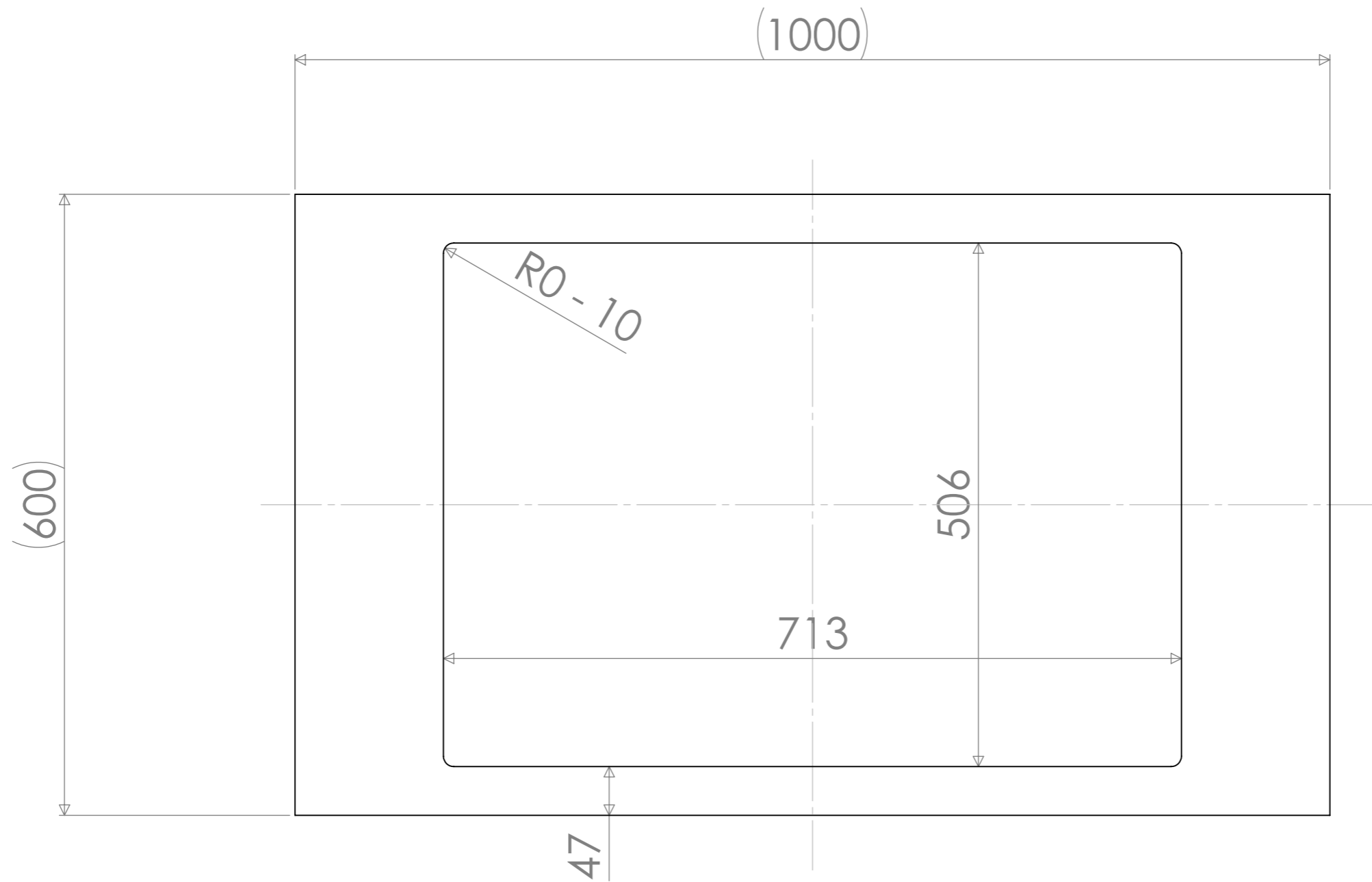
	Massa 31.16 kg	Yleistoleranssi ISO-2768-m	Suunnittelija JP	Pvm 18.6.2007
	Mittakaava A3 1:5	Nimike	Tarkastaja	Pvm
	Nimitys MC-40S	Piirustusnumero 10097	Sivun 2/6	Rev X
	Technical Data Sheet			

SPACE REQUIREMENTS

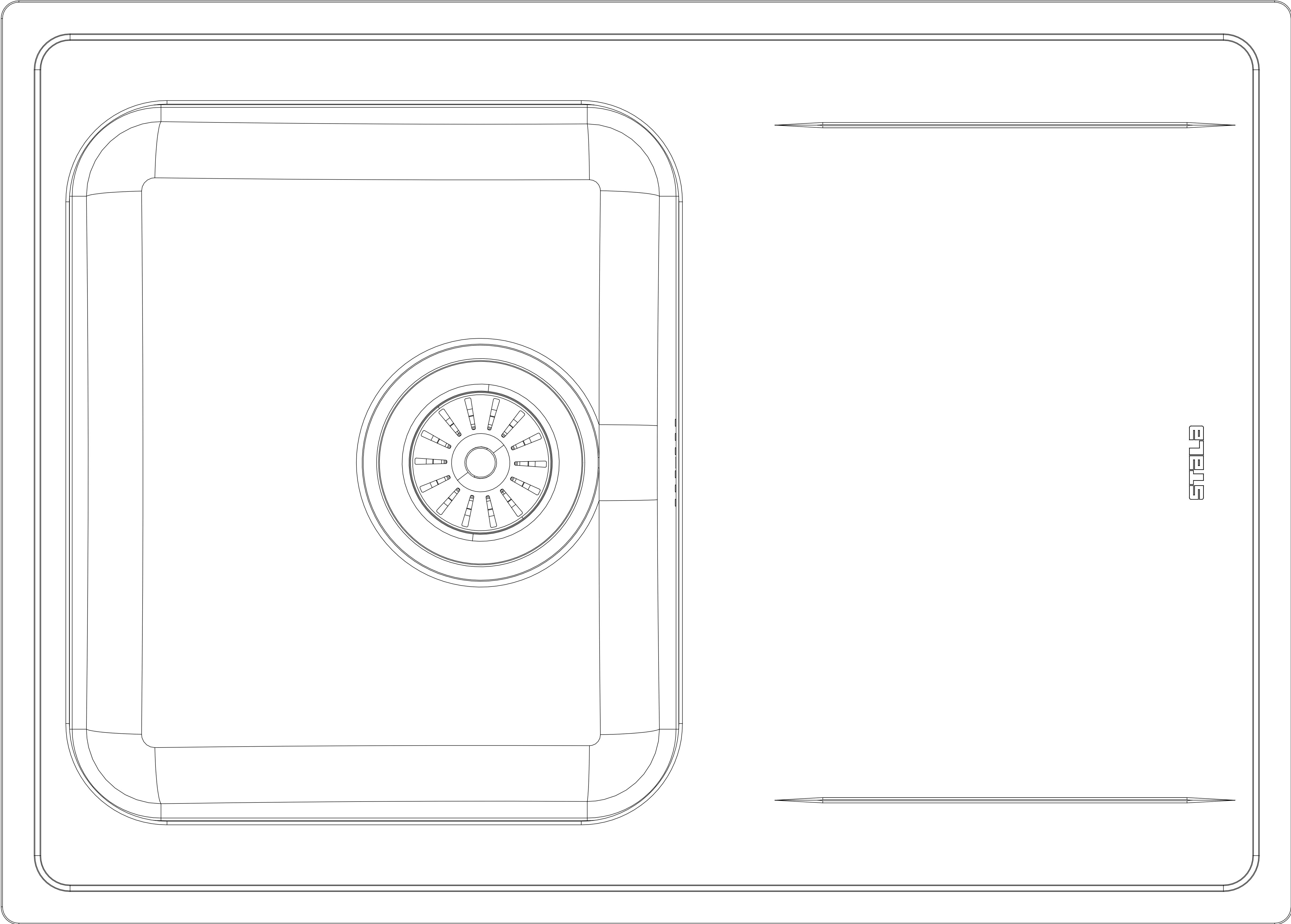


	Massa 31.16 kg	Yleistoleranssi ISO-2768-m	Suunnittelija JP	Pvm 18.6.2007
	Mittakaava A3 1:10	Nimike	Tarkastaja	Pvm
www.stala.com	Nimitys MC-40S	Piirustusnumero 10097	Sivu 3/6	Rev X
STALA www.stala.com		MC-40S Technical Data Sheet		10097

CUT-OUT FOR BUILT ON



	Massa 31.16 kg	Yleistoleranssi ISO-2768-m	Suunnittelija JP	Pvm 18.6.2007
	Mittakaava A3 1:5	Nimike	Tarkastaja	Pvm
 www.stala.com	Nimitys MC-40S	Piirustusnumero 10097	Sivun 4/6	Rev X
	Technical Data Sheet	Piirustusnumero 10097	Sivun 4/6	Rev X



STELLA

