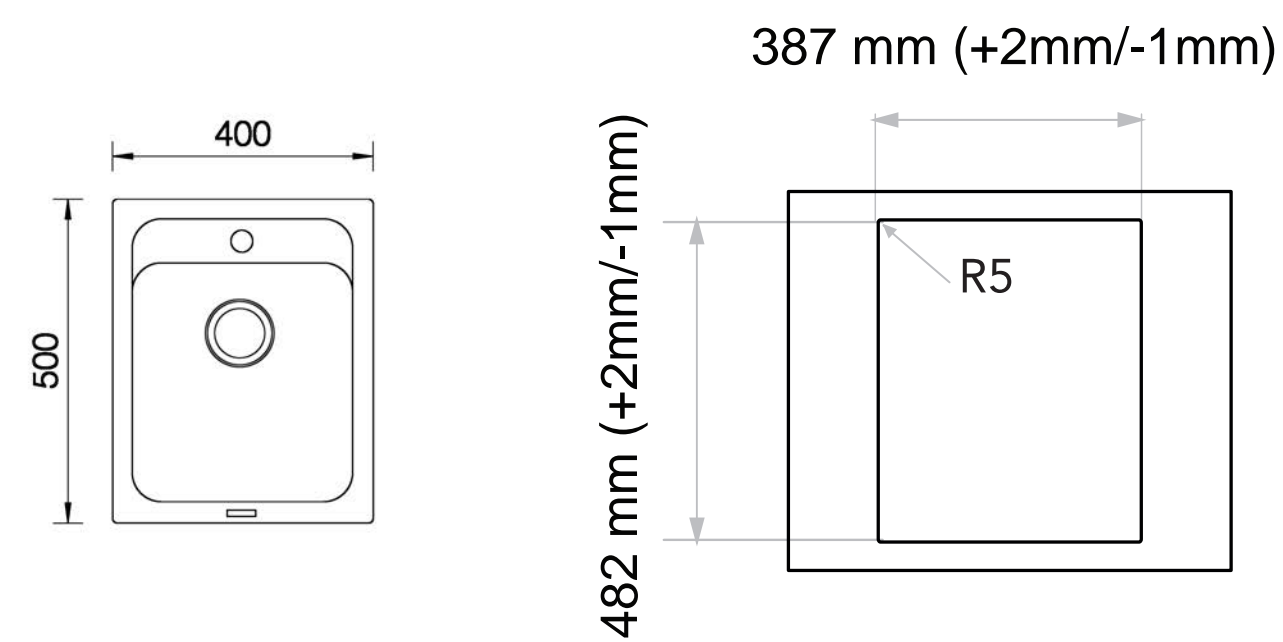
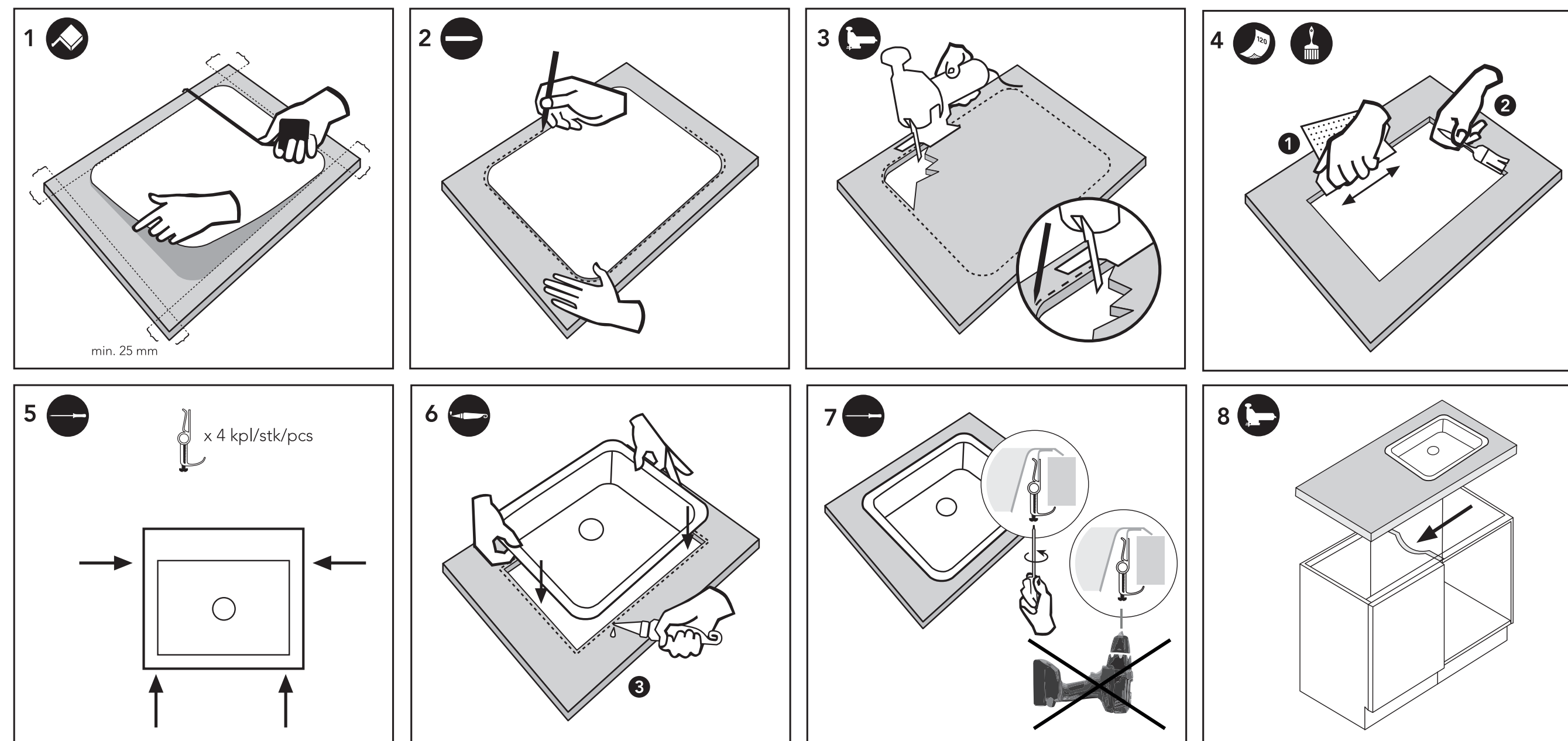


ASENNUSMALLINE PÄALLEASENNUKSEEN
SÅGMALL FÖR OVAN MONTERING **INSTALLATION INSTRUCTION FOR INSET SINK**

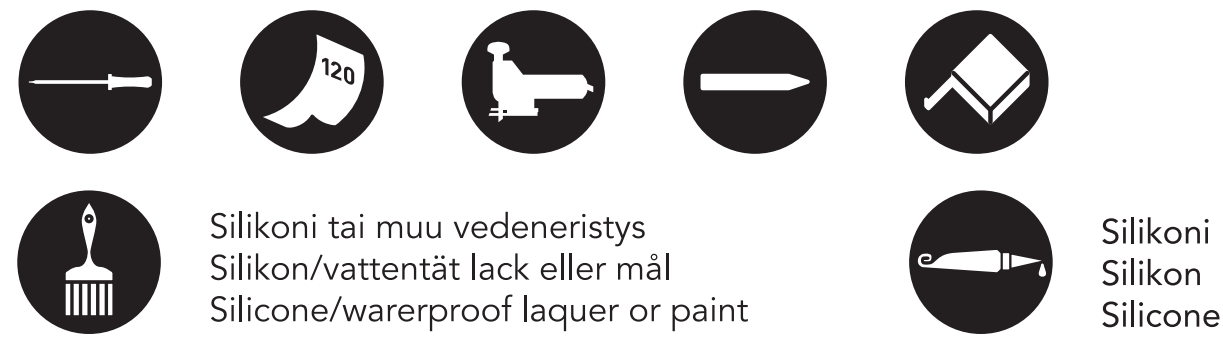
CEG40-50B



CEG40-50B



TARVITTAVAT VÄLINEET
 NÖDVÄNDIGA VERKTYG
 NEEDED TOOLS



Silikoni tai muu vedeneristys
 Silikon/vattentät lack eller mål
 Silicone/waterproof laquer or paint

Silikoni
 Silikon
 Silicone

Tarvittaessa kaapin väliseinää lovetettava kiinnikkeitä ja ylivuotoa varten. Vaadittavat loveukset tarkistettava aina asennuspaikalla.

Vid behov måste en inskärning för hofästena och bräddavloppet göras i skåpets mellanvägg. Kontrollera alltid inskärningsbehovet på plats.

It may be necessary to notch the partition wall of the cupboard for fixing clips and overflow piece at installation place.

ASENNUSOHJE

HUOM!

Käsittele allasta varoen, jottei allas vaurioituisi. Jos tuotteessa on huomauttamista, siitä on ilmoitettava valmistajalle ennen asennusta. Asennuksen jälkeen tehtyjä valituksia ei voida hyväksyä.

MONTERINGSANVISNING

OBS!

Behandla produkten försiktigt under monteringen. Om det finns fel i produkten bör det anmälas före monteringen. Reklamationer som görs efter monteringen kan inte godkännas.

INSTALLATION INSTRUCTION

NOTE!

When installing the product, handle it with care. Possible imperfections of the product have to be notified before installation. Claims for damage after the sink has been installed cannot be accepted.



Oikeus muutoksiin pidätetään. Rätt till ändringar förbehålles. Right to alterations reserved.

STALA

STALA OY

Taivalkatu 7, 15170 Lahti, Finland
 Tel: +358 9 882 1133, Fax +358 3 882 1150
 technical.support@stala.com
 www.stala.com

PT940