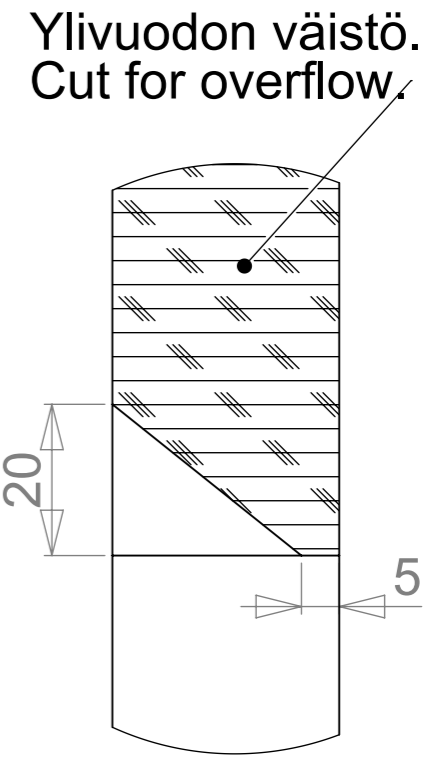
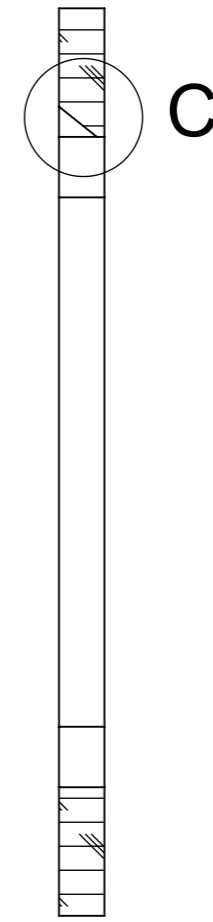
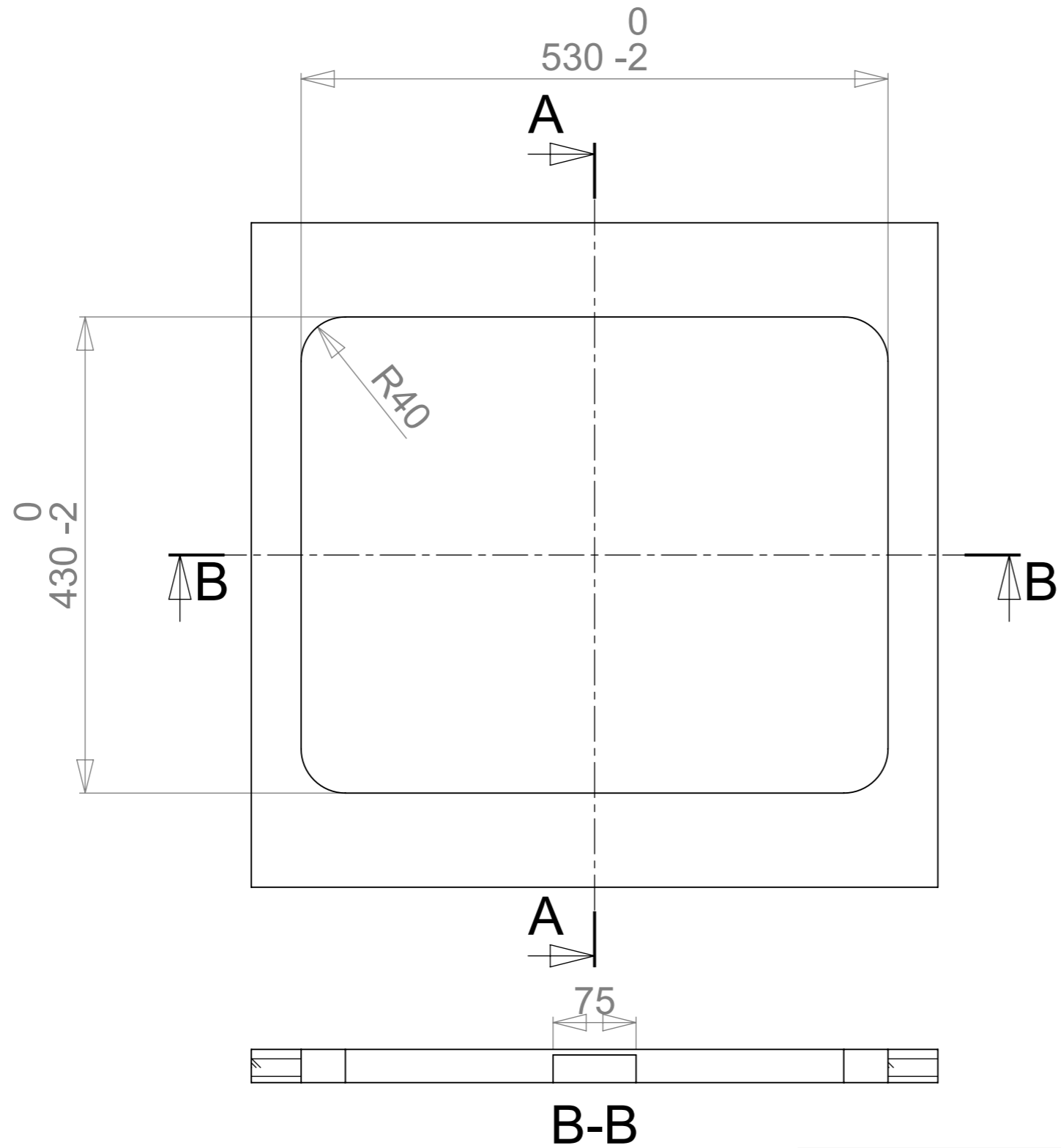


Cut - out for built on



	Massa	kg	Yleistoleranssi	Suunnittelija	Pvm
	Mittakaava	1:5	Nimike	JP	24.10.2016
 www.stala.com	Nimitys		Tarkastaja	Pvm	
	MX-50		Piirustusnumero	Sivu	3/6
	Technical Data Sheet		14491	Rev	--03