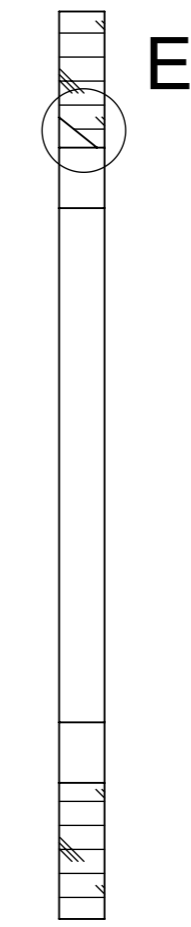
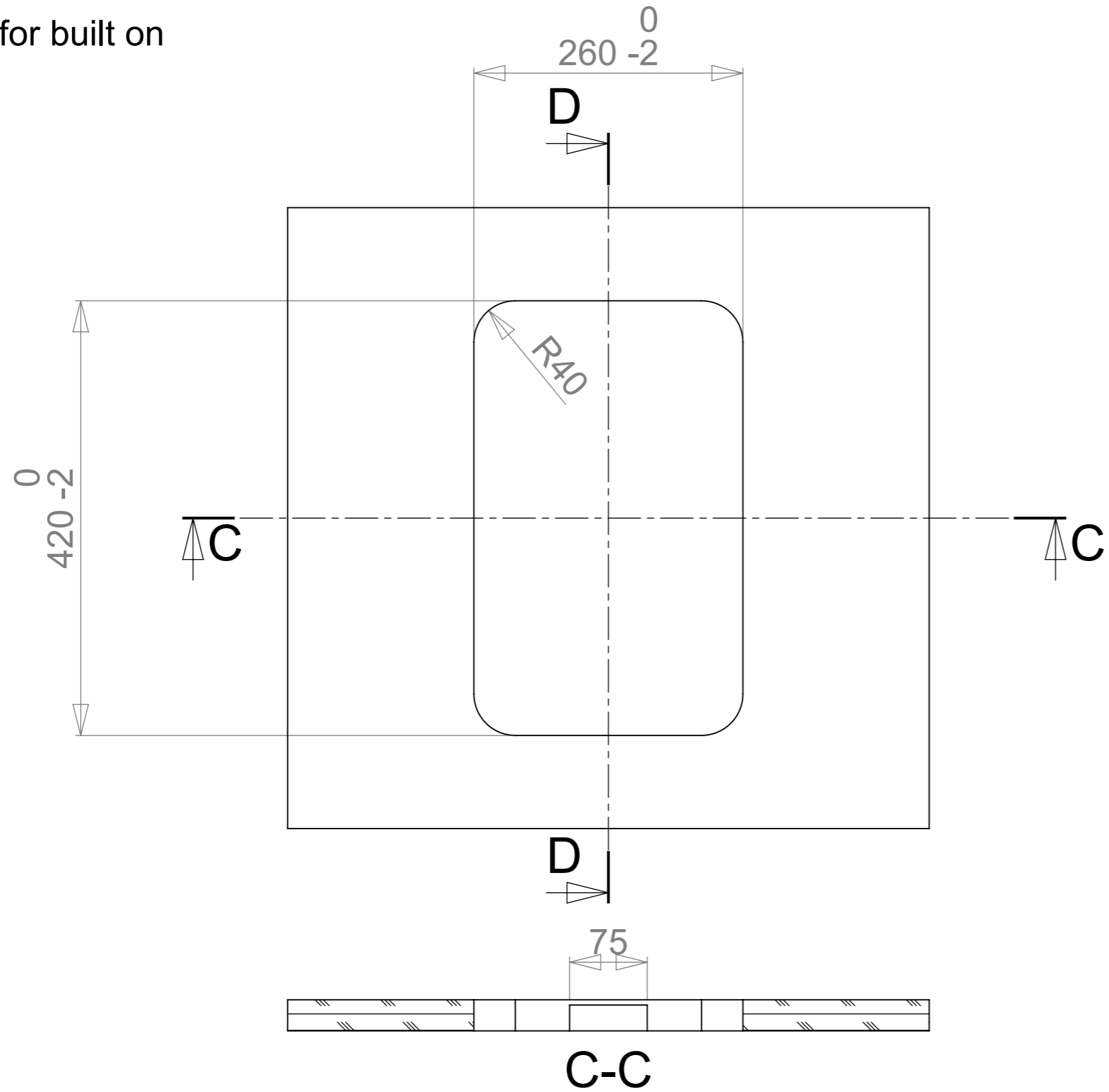
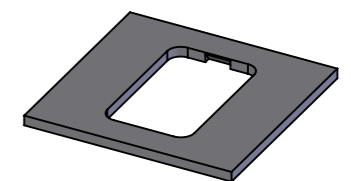
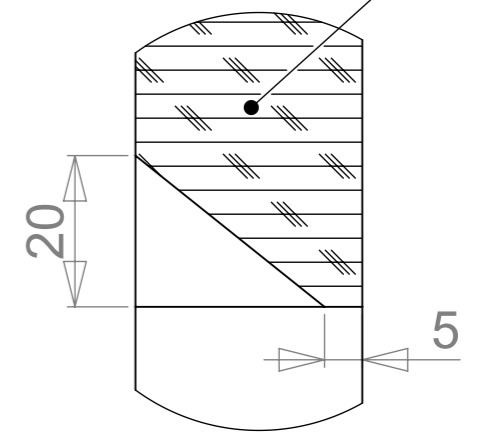



Cut - out for built on



E

Ylivuodon väistö.
Cut for overflow.



| | | | | |
|--|----------------------|--------------------------|---------------------|-------------------|
|  www.stala.com | Massa kg | Yleistoleranssi | Suunnittelija JP | Pvm 24.10.2016 |
| | Mittakaava A3 1:5 | Nimike | Tarkastaja | Pvm |
| | Nimitys MX-30 | Piirustusnumero 14489 | Sivu 3/6 | Rev --05 |
| Technical Data Sheet | | | | |