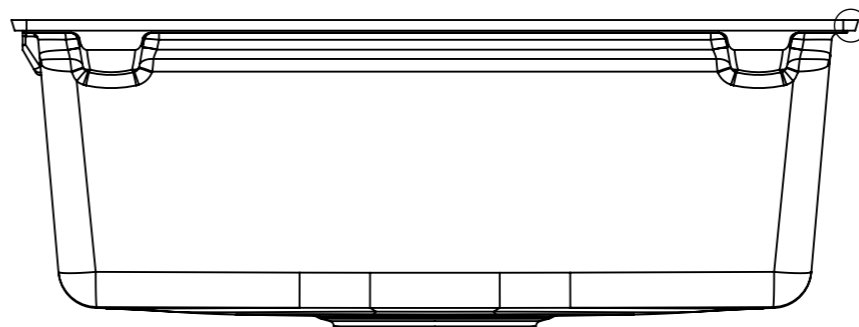
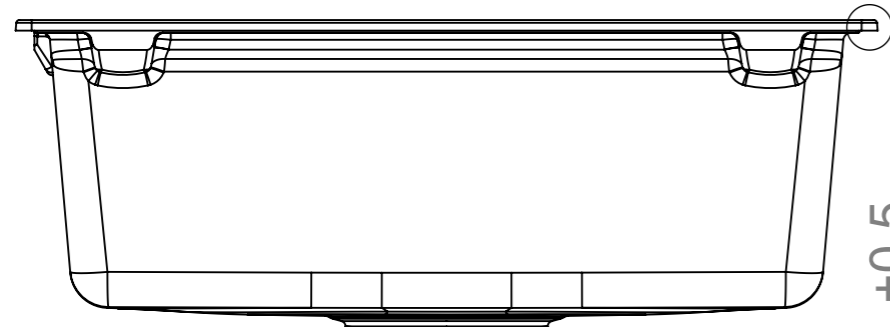


BUILT-ON

FLUSH MOUNTING

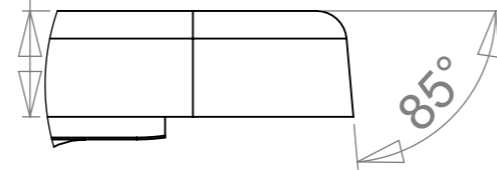
G

H



+0,5
7 -0,5

+0,5
7 -0,5



G (2 : 1)

+1
560 -1

H (2 : 1)

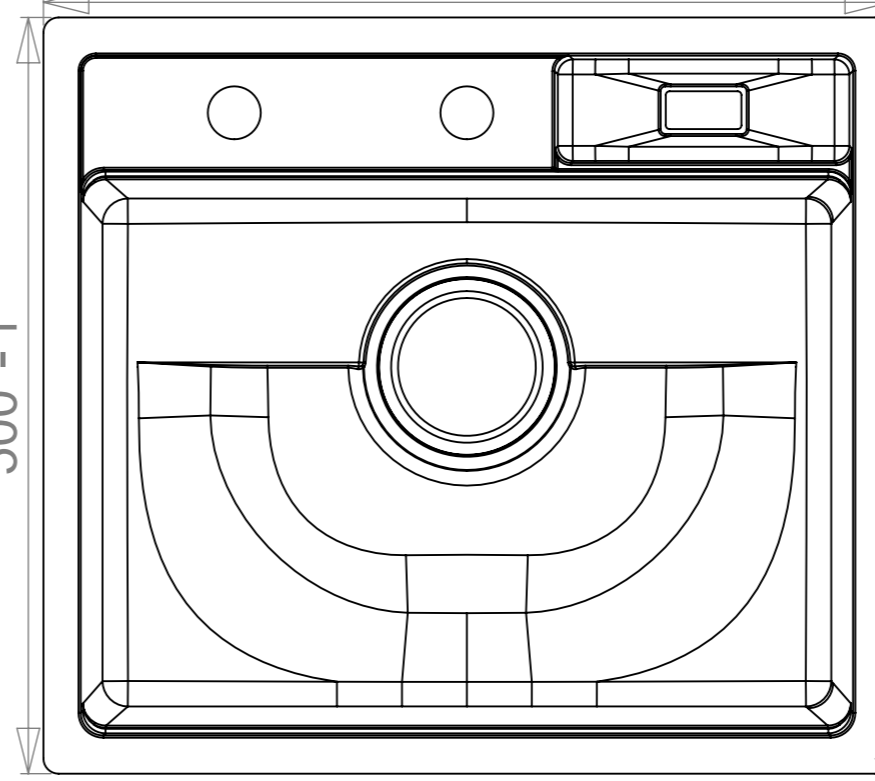
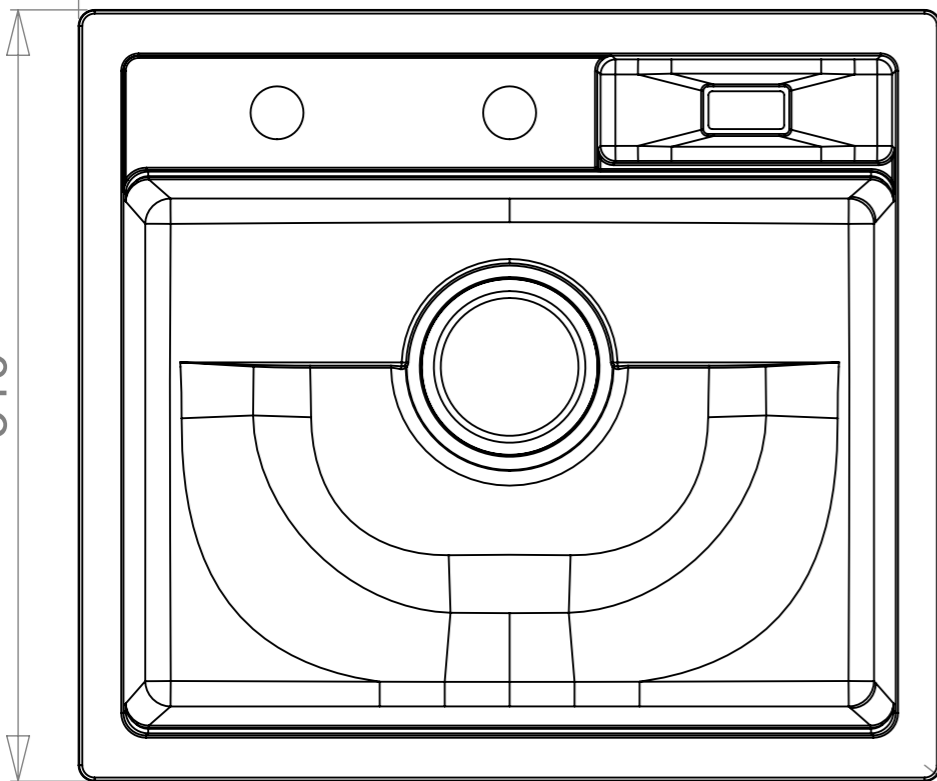
570

510

+1
500 -1

R10

R10



| | | | | |
|-------------------|-------------|-----------------|---------------|------------|
| | Massa | Yleistoleranssi | Suunnittelija | Pvm |
| | kg | | JP | 18.10.2012 |
| | Mittakaava | Nimike | Tarkastaja | Pvm |
| | A3 | 1:5 | | |
| www.stala.com | Nimitys | Piirustusnumero | Sivu | |
| | CEG51-57B/W | 14047 | 5/7 | |
| | | | Rev | D |