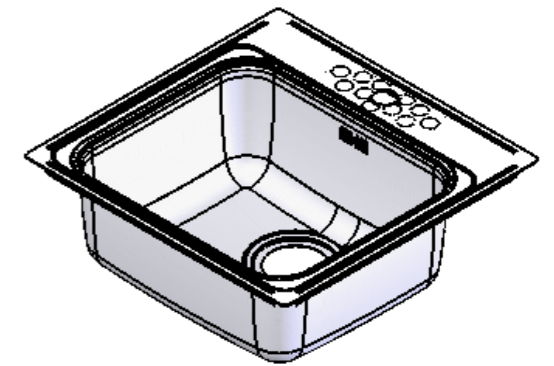
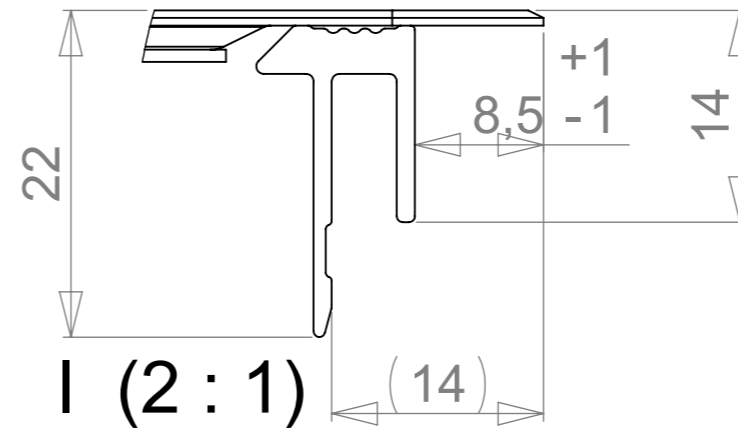
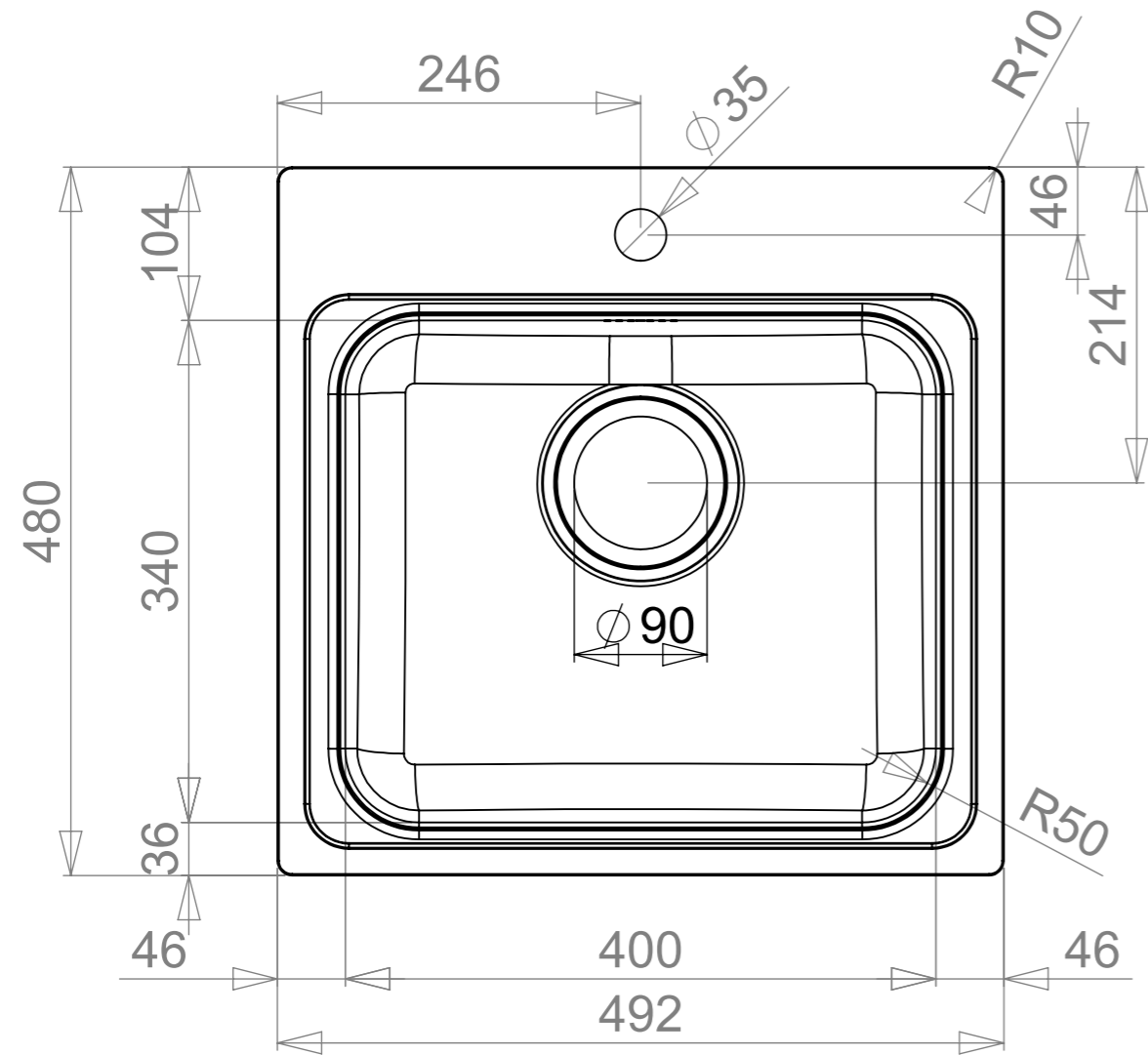
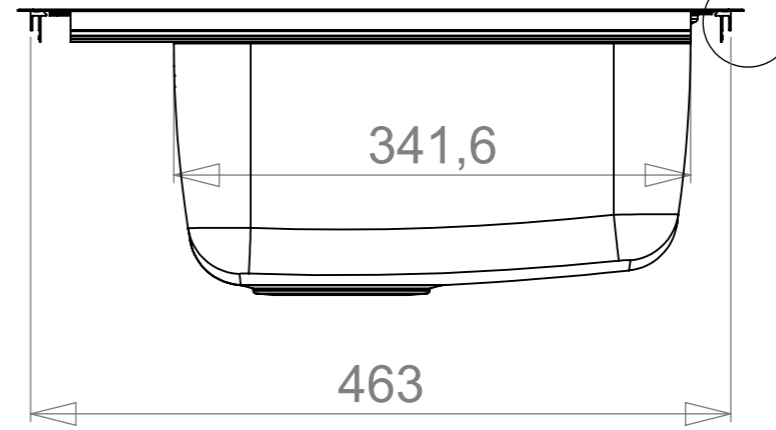
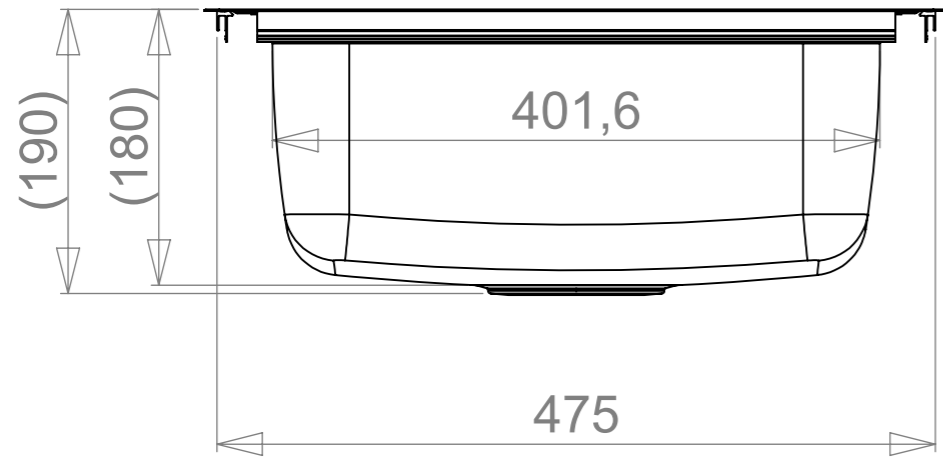


MAIN DIMENSIONS

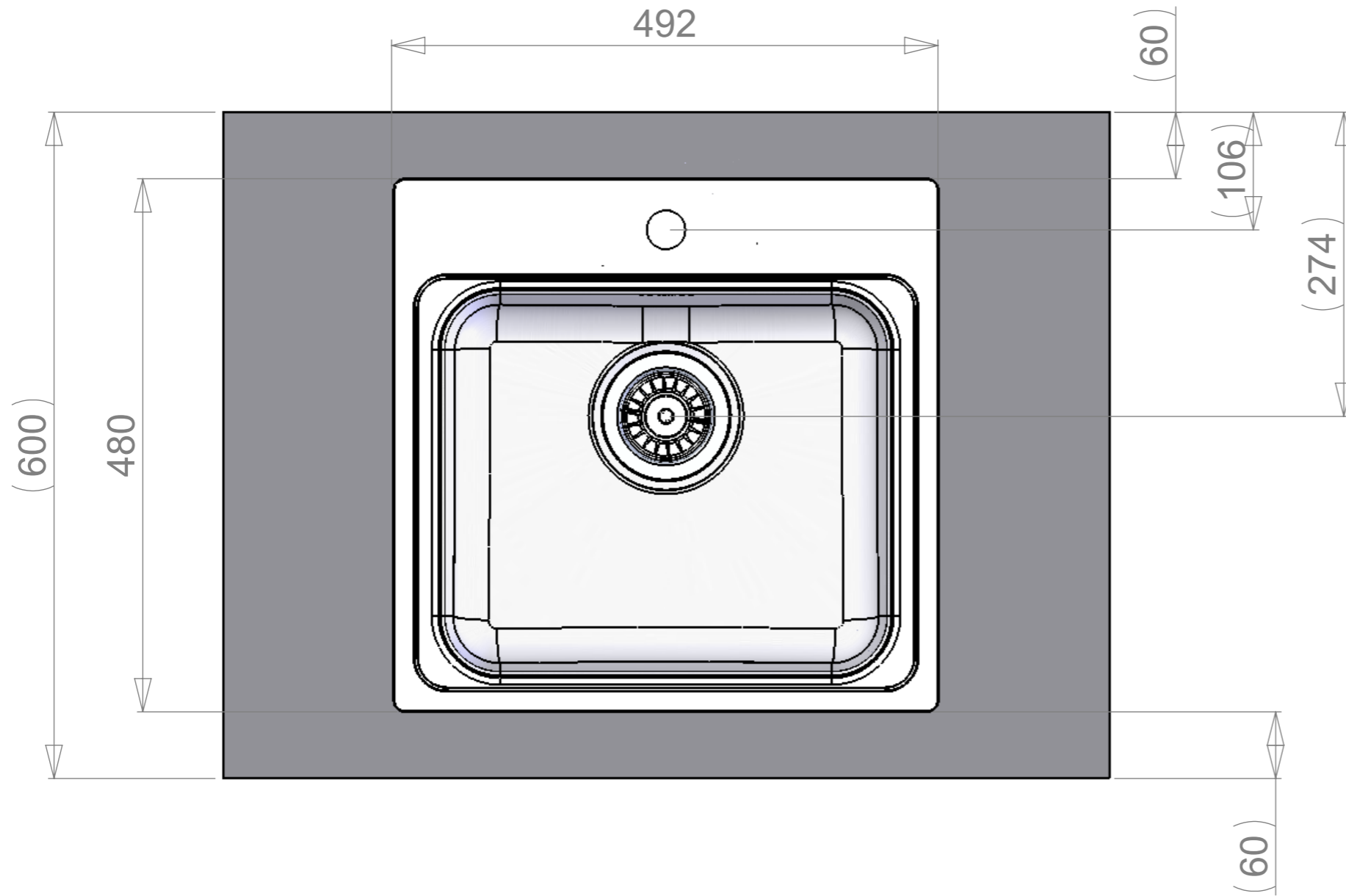


REVISION	Muutos	Pvm	AUTHOR
A		29.11.2010	nikope+
B		3.12.2010	nikope+
C		14.12.2010	nikope+

8	Kalottihanatuki	10594		1	
7	Allaskiinnike 2080	10434		12	
6	Hanatuon teippi	10234		2	
5	G52-60 hanatuki keskimalli	10438	AISI 304	1	
4	P-40-50 Cut-out	10603	LK koivu	1	
2	Comploc 12746	TK10236		1	
1	P40-50	10582		1	
Osa	Nimitys	Piir. no.	Materiaali	Mitat	Kpl

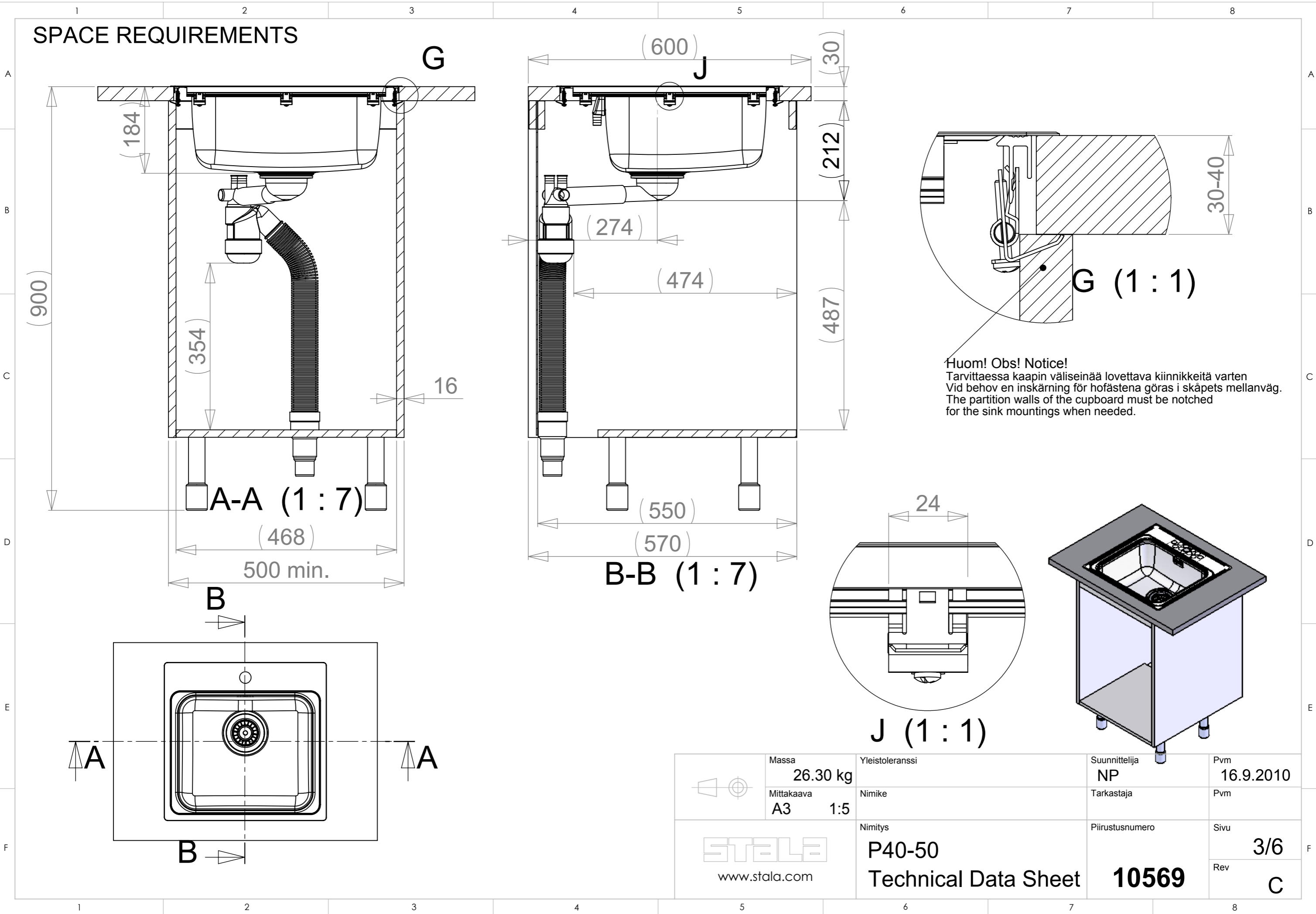
	Massa	26.30 kg	Yleistoleranssi	Suunnittelija	Pvm
	Mittakaava	A3 1:5	Nimike	NP	16.9.2010
 www.stala.com	Nimitys	P40-50	Tarkastaja	Pvm	
	Technical Data Sheet		Piirustusnumero	Sivu	1/6
			10569	Rev	C

WORKTOP ASSEMBLY VIEW



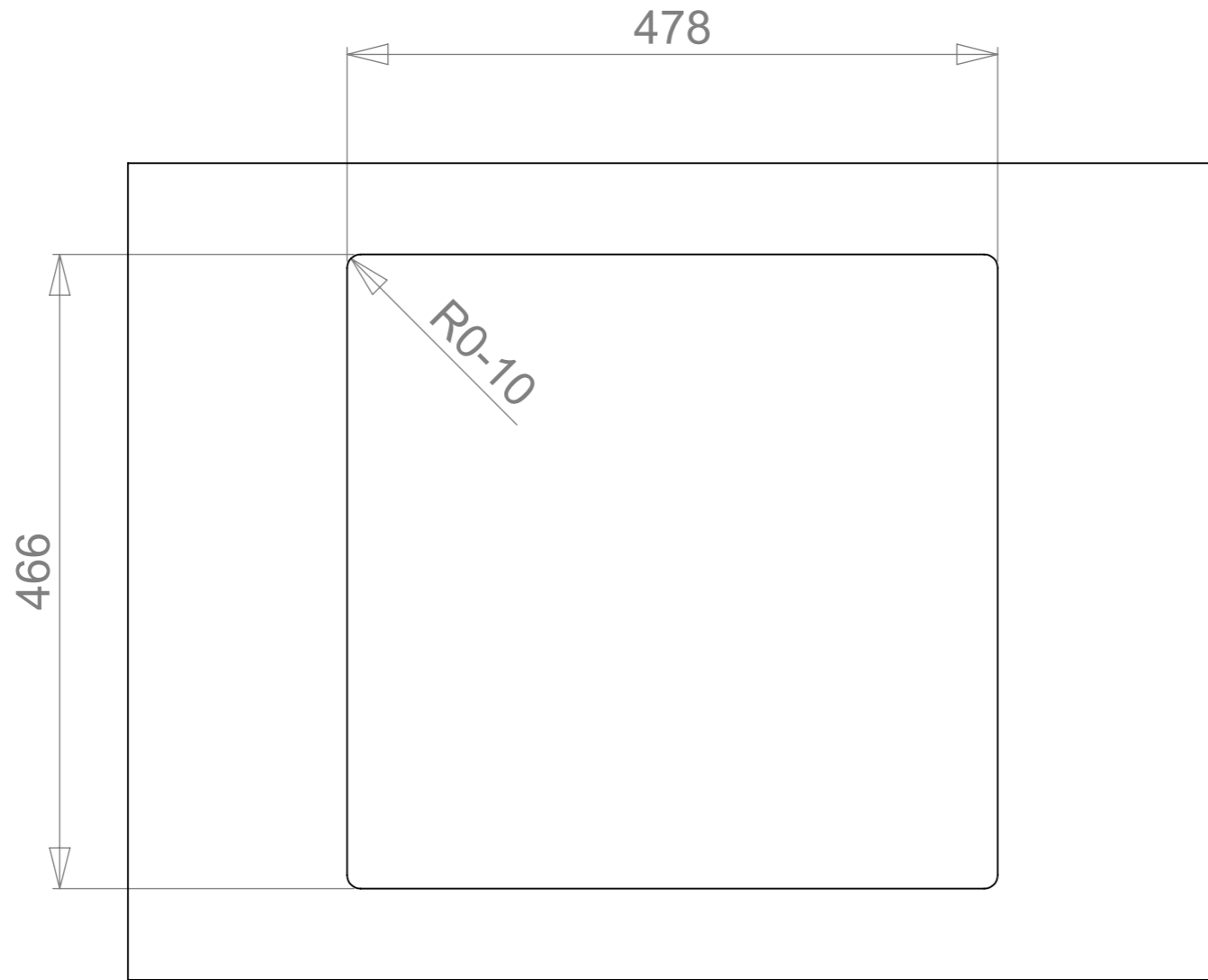
	Massa 26.30 kg	Yleistoleranssi	Suunnittelija NP	Pvm 16.9.2010
	Mittakaava A3 1:5	Nimike	Tarkastaja	Pvm
 www.stala.com	Nimitys P40-50	Piirustusnumero 10569	Sivu 2/6	
	Technical Data Sheet		Rev C	



SPACE REQUIREMENTS



	Massa 26.30 kg	Yleistoleranssi	Suunnittelija NP	Pvm 16.9.2010
	Mittakaava A3 1:5	Nimike	Tarkastaja	Pvm
 www.stala.com	Nimitys P40-50	Piirustusnumero 10569	Sivu 3/6	Rev C
	Technical Data Sheet	Sivu 3/6	Rev C	

CUT-OUT FOR BUILT-ON



	Massa 26.30 kg	Yleistoleranssi	Suunnittelija NP	Pvm 16.9.2010
	Mittakaava A3 1:5	Nimike	Tarkastaja	Pvm
 www.stala.com	Nimitys P40-50	Piirustusnumero 10569	Sivu 4/6	F
	Technical Data Sheet	Rev C		

