

PL-2 Postilaatikon käyttöönotto ja hoito

Huomioithan postilaatikon käyttöönotossa ja hoidossa seuraavat asiat.

Nimikilpitiiaus

Stalan PL-postilaatikkoon kuuluu vakiovarusteena liimattava nimikilpitarra. Tilaa nimikilpi syöttämällä pakkauksen sisällä olevasta tarrasta tunnus ja salasana osoitteessa www.stala.fi.

Asennus

Asenna postilaatikko rakennuksen seinään tai erilliseen Stalan postilaatikon jalkaan Postin suosittelema asennuskorkeus maasta täyttöluukun alareunaan on 100–120 cm. Sijoita laatikko siten, että sen luokse on esteetön pääsy ja täyttöaukko ja tyhjennyslukku on helppo avata.

Seinään asennus

Postilaatikko on mahdollista asentaa myös seinään. Tällöin tulee huomioida, että laatikon rungon tulee olla seinästä irti vähintään 35 mm, jotta kansi aukeaa esteettä. Laatikon ja seinän väliin voidaan laittaa esimerkiksi painekyllästettyä puuta.

Postilaatikon sisäpuolelle on työstetty merkit (4 kpl), joiden kohdalta laatikko voidaan kiinnittää seinään. Kiinnitysreiät voidaan joko esiporata auki sopivan kokoisella metalliterällä tai käyttää porakärkistä ruuvia. HUOM! Poraa laatikon sisäpuolelta. Näin et vahingossa tule naarmuttaneeksi laatikon ulkopintaa. Kiinnitettäessä puuhun tai kiveen, on käytettävä kuhunkin materiaaliin soveltuvia kiinnikkeitä.

Lukko

Postilaatikko on varustettu lukolla. Haluttaessa lukon voi vaihtaa esim. *Abloy CL 100C*, *Polvitelki 40mm/5mm Tuotenro 435097* lukkoon ja sarjoittaa valtuutetussa lukkoliikkeessä. Lukon vaihtoa varten lukko irroitetaan avaamalla kiinnitysmutteri luukun sisäpuolelta. Sido luukku lukkoliikereisin ajaksi esim. täyttöaukon ja lukkoreiän kautta kulkevalla narulla.

Voitele lukkoöljyllä vähintään kerran vuodessa. Paras aika voidella lukko on ennen talvea. Lukko tulee voidella lukon ollessa kuiva (tarvittaessa irroita lukko ja kuivata se sisätiloissa).

PL-2 Postlådans ibruktagning och skötsel

Vi ber dig beakta följande som gäller ibruktagandet och skötseln av postlådan.

Beställning av namnskylt

Till standardutrustningen för Stalas PL-postlåda hör en namnskylt som limmas fast. Beställ namnskylden genom att mata in koden och lösenordet, som finns på klistermärket inuti förpackningen, på adressen www.stala.se.

Montering

Postlådan kan monteras på en vägg eller fristående på Stalas stativ. Posten rekommenderar att monteringshöjden från marken till inkastluckans nedre kant är 100–120 cm. Placera lådan så att inkast- och tömningsluckan kan öppnas obehindrat.

Väggmontering

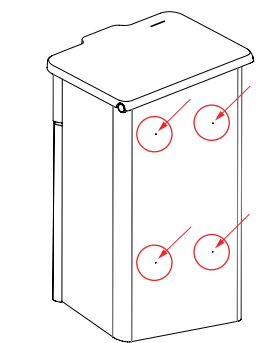
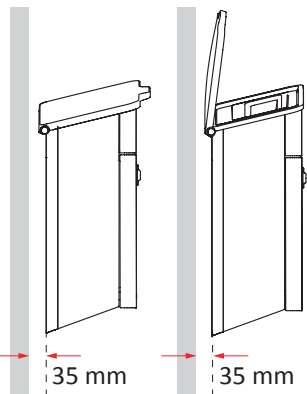
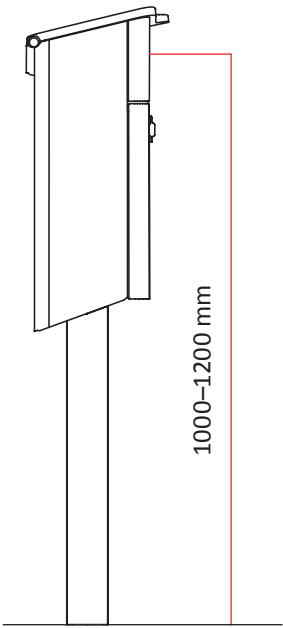
Du kan också montera fast postlådan på väggen. Då bör du observera att det ska vara minst 35 mm mellan lådan och väggen för att locket ska kunna öppnas. Mellan lådan och väggen kan du till exempel sätta tryckimpregnerat trä.

På postlådans insida finns färdiga märken (4 st.) som visar var postlådan kan fästas i väggen. Monteringshålen kan antingen förborras med ett borrhår i metall av lämplig storlek eller du kan använda en skruv med borrhårspets. OBS! Borra från insidan av lådan så du inte av misstag skrapar lådans utsida. Vid festsättning i trä eller sten bör du använda fästen som lämpar sig för materialet.

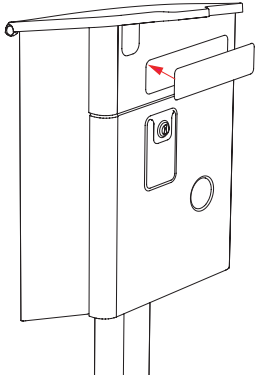
Lås

Postlådan är försedd med ett lås. Om du vill kan du byta ut låset t.ex. mot *Abloy CL 100C*, *regel 40mm/5mm Artikel nr. 435097* och seriesätta det i en godkänd låsbutik. För att byta låset lösgör du låset genom att öppna låsmuttern på luckans insida. Bind fast luckan emellan tid t.ex. med snör som går mellan luckan och låshålet.

Skötselanvisning för låset: Smörj med låsolja minst en gång om året. Den bästa tidpunkten att smörja låset är före vintern. Låset ska vara torrt när du smörjer det (lösgör låset vid behov och låt det torka inomhus).

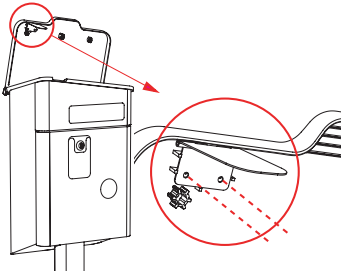


PL-2 Postilaatikon käyttöönotto ja hoito



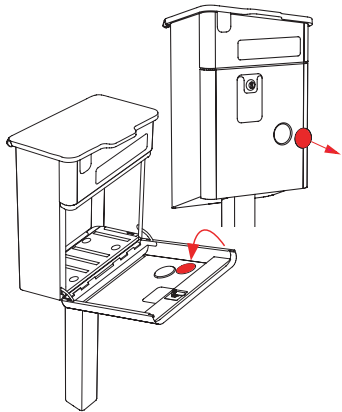
Nimikilpi

Nimikilpi on materiaaliltaan liimattava tarra. Nimikilpi liimataan kuvan mukaisesti laatikon yläosassa olevaan upotukseen. Puhdista kiinnityskohta huolellisesti. Nimikilpi tulee ehdottomasti liimata puhtaaseen ja kuivaan pintaan. Puhdista tarvittaessa esim. Lasol tai Sinol aineella. Nimikilpi tulee liimata yli +5 °C lämpötilassa. Varmista että nimikilpi tulee suoraan. Aloita tarran asennus toisesta reunasta ja muista tarkistaa kohdistus. Tarran liima saavuttaa täyden pidon noin 24 h kuluessa liimauksesta. Pienet ilmakuplat voit poistaa tarrasta tekemällä kuplien kohtaan pienen reiän esim. neulalla ja sitten painelemalla alla olevaa peltiä!)



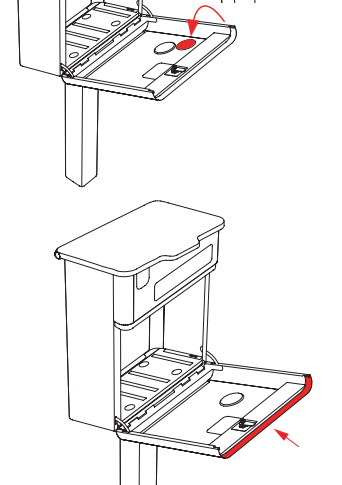
Sinulle on postia ilmais

Mikäli et halua käyttää "Sinulle on postia" ilmaisinta, voit poistaa sen käytöstä irrottamalla kuvan osoittamat 2 ruuvia.



Ei mainoksia -magneetti

Voit säilyttää magneettia kätevästi oven sisäpuolella, silloin kun et sitä tarvitse.



Laatikon hoito

Puhdista laatikko tarvittaessa miedolla puhdistusaineella ja huuhtelee huolellisesti. Kloriittia tai muita valkaisevia puhdistusaineita sekä liuottimia tulee välttää.

Tarkista laatikon sekä sen tiivisteiden toimivuus säännöllisesti esim. keväisin ja syksyisin. Luukun tiiviste on kuluva osa, joten vaihda luukun tiiviste tarvittaessa esim. yleisellä liimattavalla P- tai D-tiivisteellä. Lisäksi on hyvä tarkistaa "Sinulle on postia" ilmaisimen toimivuus (öljyä jousi tarvittaessa). Näin laatikko toimii ja palvelee sinua pidempään ja pysyy siistinä.

PL-2 Postlådans ibruktagning och skötsel

Namnsskylt

Namnsskylt är ett klistermärke som klistras fast. Namnsskylten klistras fast enligt bilden i inbäddningen i lådans överdel. Rengör fastsättningsstället noga. Namnsskylten ska klistras på en ren och torr yta. Rengör vid behov t.ex. med Lasol eller Sinol. Temperaturen ska vara över +5 °C när du klistrar fast namnsskylten. Försäkra dig om att skylten blir rak. Börja klistrandet från ena kanten och kom ihåg att kontrollera att du riktar den rätt. Klistermärkets lim uppnår full hållbarhet ca 24 h efter klistringen. Du kan avlägsna små luftbubblor från klistermärket genom att göra ett litet hål i bubblan med t.ex. en nål och därefter trycka ut luften i riktning mot hålet. (OBS! Akta så att du inte skadar plåten under märket!)

Du har post -indikator

Om du inte vill använda "Du har post" -indikatorn kan du ta bort den genom att avlägsna de 2 skruvarna som bilden visar.

Ingen reklam tack -magnet

Du kan behändigt förvara magneten på luckans insida när du inte behöver den.

Skötsel av postlådan

Rengör vid behov postlådan med ett mildt tvättmedel och skölj noga. Undvik klorit eller andra blekande rengörings samt lösningsmedel.

Kontrollera regelbundet, t.ex. på våren och hösten, att lådan och tätningarna fungerar. Luckans tätning är en del som slits så byt den vid behov mot t.ex. en allmän limbar P- eller D-tätning. Det är dessutom bra att kontrollera "Du har post" -indikatorns funktion (olja fjädern vid behov). På detta sätt fungerar lådan längre och hålls snygg.